



Codice Dianflex: 304-M540

## RACCORDI PER TUBO MULTISTRATO, PEX, POLIBUTILENE E RAME

### 540 Raccordo a L maschio

misure disponibili: 1/2"x1/2", 1/2"x3/4"eurokonus, eurokonus,1"x1"



540 misure disponibili: 1/2"x1/2", 1/2"x3/4"eurokonus, eurokonus,1"x1"

| MISURA    | CODICE     | IMBALLO |
|-----------|------------|---------|
| 1/2"x1/2" | 5400012012 | 18/396  |
| 1/2"x3/4" | 5400012034 | 13/286  |
| 1"x1"     | 5400100100 | 8/112   |

#### CERTIFICAZIONI



#### CAPITOLATO

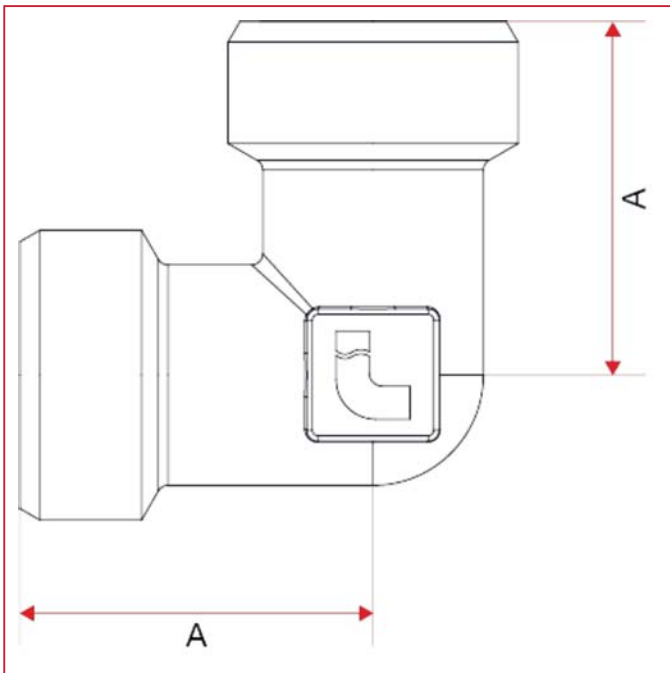
Attacchi filettati maschio 1/2" dotati di sede conica e diametro interno mm.16.

Attacchi filettati maschio 3/4" eurokonus.

Attacchi filettati maschio 1" dotati di sede conica e diametro interno mm.22.

Pressione massima d'esercizio: 20 bar.

#### INGOMBRI



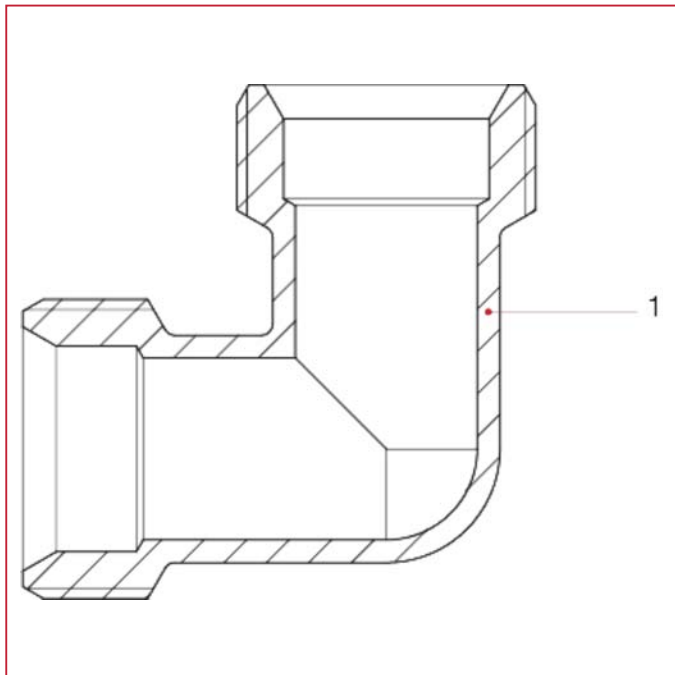


# RACCORDI PER TUBO MULTISTRATO, PEX, POLIBUTILENE E RAME

540 misure disponibili: 1/2"x1/2", 1/2"x3/4"eurokonus,1"x1"

|            | 1/2"x1/2" | 1/2"x3/4" | 1"x1" |
|------------|-----------|-----------|-------|
| A          | 26        | 30        | 34    |
| Kg/cm2 bar | 20        | 20        | 20    |
| LBS - psi  | 290       | 290       | 290   |

## MATERIALI



| POS. | DESCRIZIONE | N. | MATERIALE               |
|------|-------------|----|-------------------------|
| 1    | Raccordo    | 1  | Ottone nichelato CW617N |