



Codice Dianflex: 304-M545

## RACCORDI PER TUBO MULTISTRATO, PEX, POLIBUTILENE E RAME

### 545 Raccordo a L femmina

misure disponibili: 1/2"x1/2", 1/2"Mx3/4"F, 3/4"x3/4" eurokonus



545 misure disponibili: 1/2"x1/2", 1/2"Mx3/4"F, 3/4"x3/4" eurokonus

MISURA	CODICE	IMBALLO
1/2"x1/2"	5450012012	14/308
1/2"x3/4"	5450012034	8/176
3/4"x3/4"	5450034034	8/176

### CERTIFICAZIONI



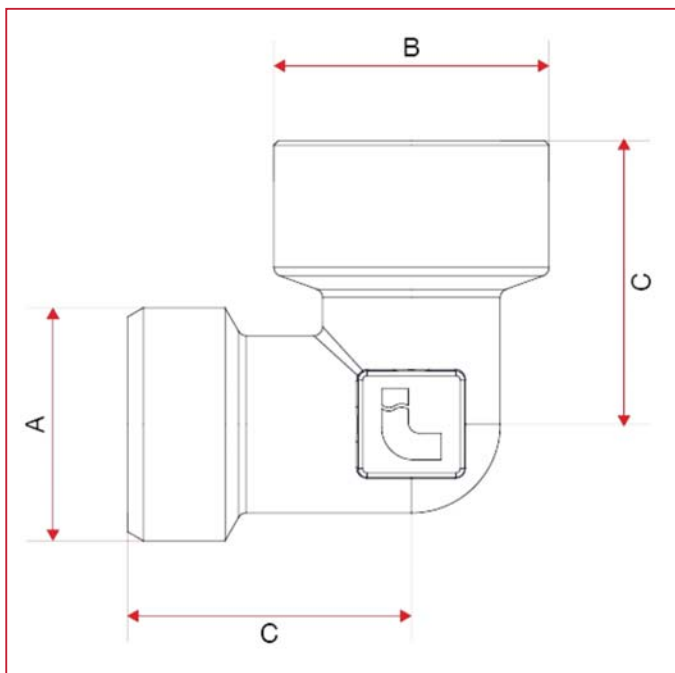
### CAPITOLATO

Attacchi filettati maschio 1/2" dotati di sede conica e diametro interno mm.16.

Attacchi filettati maschio 3/4" eurokonus.

Pressione massima d'esercizio: 20 bar.

### INGOMBRI



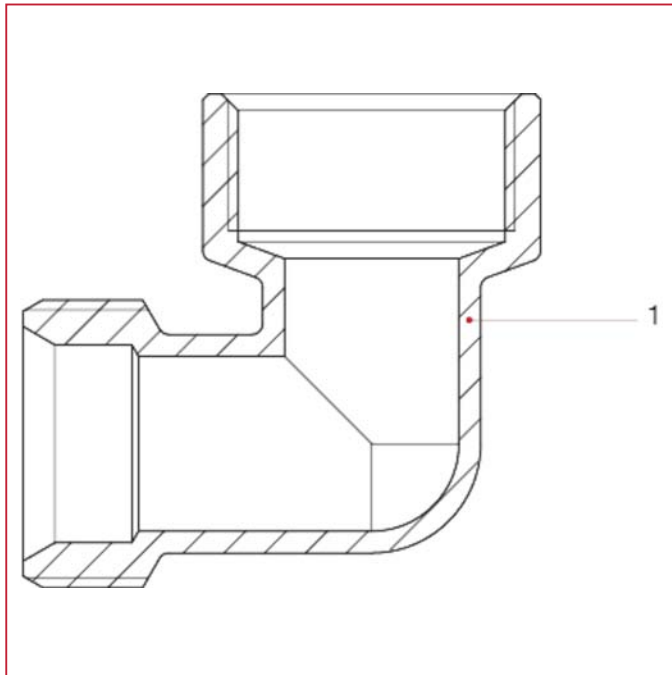


# RACCORDI PER TUBO MULTISTRATO, PEX, POLIBUTILENE E RAME

545 misure disponibili: 1/2"x1/2", 1/2"Mx3/4"F, 3/4"x3/4" eurokonus

	1/2"x1/2"	1/2"x3/4"	3/4"x3/4"
A	1/2	1/2	3/4
B	25	31	31
C	26	30	32
Kg/cm <sup>2</sup> bar	20	20	20
LBS - psi	290	290	290

## MATERIALI



POS.	DESCRIZIONE	N.	MATERIALE
1	Raccordo	1	Ottone nichelato CW617N