



Codice 309-A1561

Categoria 3-09t

Prodotto  
COLLETORE DI DISTRIBUZIONE IN ACCIAIO INOX  
COMPLETO ATON

### Funzione

I collettori di distribuzione sono ricavati da barra di acciaio inox AISI 304.

I collettori sono assemblati internamente su macchinari automatici e testati al 100% con i relativi accessori montati per avere una assoluta certezza di tenuta.

Le filettature degli attacchi alle colonne principali sono eseguite a norma ISO228.

Le tubazioni di derivazione sono collegate per mezzo di raccordi montati sul collettore a tenuta con o-ring e incollati per evitare l'eventuale svitamento in caso di smontaggio del raccordo a stringere. Tutta la raccorderia e gli accessori dei collettori sono dotati di tenuta morbida con o-ring e non necessitano di alcun elemento intermedio di sigillatura.

Si consiglia di serrare la raccorderia ad una coppia massima di 60 Nm.

I collettori sono prodotti con finitura nichelata e con interessi laterali da:

- 50 mm – G1"



I collettori prodotti con i relativi accessori soddisfano tutte le esigenze di un moderno impianto e si possono dividere in: Collettori di distribuzione con o senza raccordi di derivazione premontati adatti per impianti di riscaldamento tradizionali o per impianti sanitari.

Collettori con raccorderia, valvole di intercettazione e bilanciamento incorporati adatti principalmente per impianti a pannelli radianti.

I collettori con intercettazione del fluido devono essere impiegati in modo tale che il fluido entri nel collettore sempre attraverso le derivazioni. Per evitare fastidiosi rumori questo collettore deve quindi essere sempre montato sul ritorno del circuito. L'organo di tenuta sullo stelo dei collettori con valvole incorporate predisposte per la regolazione elettrotermica è ispezionabile e sostituibile anche con impianto in funzione. Il cappuccio di protezione, nei casi in cui ne è previsto l'impiego, serve in primo luogo alla protezione della filettatura e saltuariamente all'intercettazione della derivazione del fluido.

I collettori di regolazione e bilanciamento (tipo detentore) sono dotati di regolazione micrometrica e predisposti per la memoria di posizione nel caso di chiusura momentanea e possono essere montati indifferentemente sia sulle mandate sia sui ritorni dei circuiti.

I collettori di regolazione e bilanciamento, con regolatori e misuratori di portata TM 4014, danno la possibilità di una immediata verifica del bilanciamento dell'impianto attraverso la lettura della portata. La regolazione può essere bloccata tramite un coperchio d'arresto. Il bicchiere e la molla di misurazione possono essere smontati e puliti con l'impianto in funzione. Questo collettore deve essere installato sulla mandata.

### Caratteristiche tecniche

Pressione massima di esercizio:	10 bar
Temperatura massima di esercizio:	120 °C
Pressione massima differenziale:	1 bar
Fluidi d'impiego:	acqua conforme alla normativa UNI 8065:2019

### Caratteristiche tecniche con teste termoelettriche

Temperatura del fluido:	0 °C ÷ 100 °C
Temperatura ambiente di esercizio:	0 °C ÷ 60 °C
Massima umidità relativa (senza condensazione):	80%

### Caratteristiche tecniche con regolatori e misuratori di portata

Pressione massima di esercizio:	6 bar
Temperatura massima di esercizio:	65 °C
Pressione massima differenziale:	1 bar
Campo di regolazione dei flussimetri:	0.5 ÷ 5 l/min



Codice

309-A1561

Categoria

3-09t

*Prodotto***COLLETTORE DI DISTRIBUZIONE IN ACCIAIO INOX  
COMPLETO ATON**Precisione di misurazione flussimetri:  $\pm 10\%$ **Materiali costruttivi****Collettori**

Materiale collettore: Acciaio inox AISI 304  
 Materiale sede: CW 617 N – DW UNI-EN 12165:2016  
 Materiale guarnizioni: EPDM perossidico

**Flussimetri**

Materiale flussimetro: Materiale plastico termoresistente  
 Materiale molla: Acciaio inox  
 Materiale guarnizioni: EPDM perossidico

**Vitone termostattizzabile**

Materiale vitone: CW 614 N – DW UNI-EN 12164:2016  
 Materiale asta: Acciaio inox  
 Materiale guarnizioni: EPDM perossidico  
 Materiale premistoppa: Teflon  
 Materiale manopola: ABS bianco RAL9016

**Detentore**

Materiale detentore: CW 614 N – DW UNI-EN 12164:2016  
 Materiale guarnizioni: EPDM perossidico  
 Materiale manopola: ABS bianco RAL9016  
 Materiale guarnizione piatta: Fasit

**Finitura**

Nichelato

Codice

309-A1561

Categoria

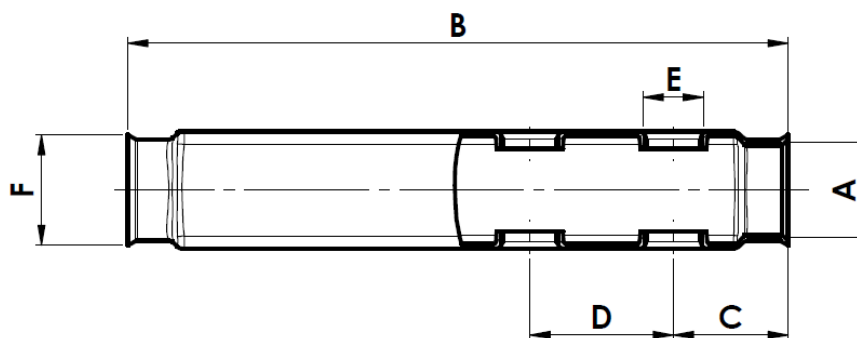
3-09t

Prodotto

COLLETORE DI DISTRIBUZIONE IN ACCIAIO INOX  
COMPLETO ATON

## Disegni dimensionali

Collettori di distribuzione con attacco G1/2F



Misura	N° vie	A	B	C	D	E	F
G 1"	3	G1"	180	40	50	G 1/2	38.5
	4	G1"	230	40	50	G 1/2	38.5
	5	G1"	280	40	50	G 1/2	38.5
	6	G1"	330	40	50	G 1/2	38.5
	7	G1"	380	40	50	G 1/2	38.5
	8	G1"	430	40	50	G 1/2	38.5
	9	G1"	480	40	50	G 1/2	38.5
	10	G1"	530	40	50	G 1/2	38.5
	11	G1"	580	40	50	G 1/2	38.5
	12	G1"	630	40	50	G 1/2	38.5



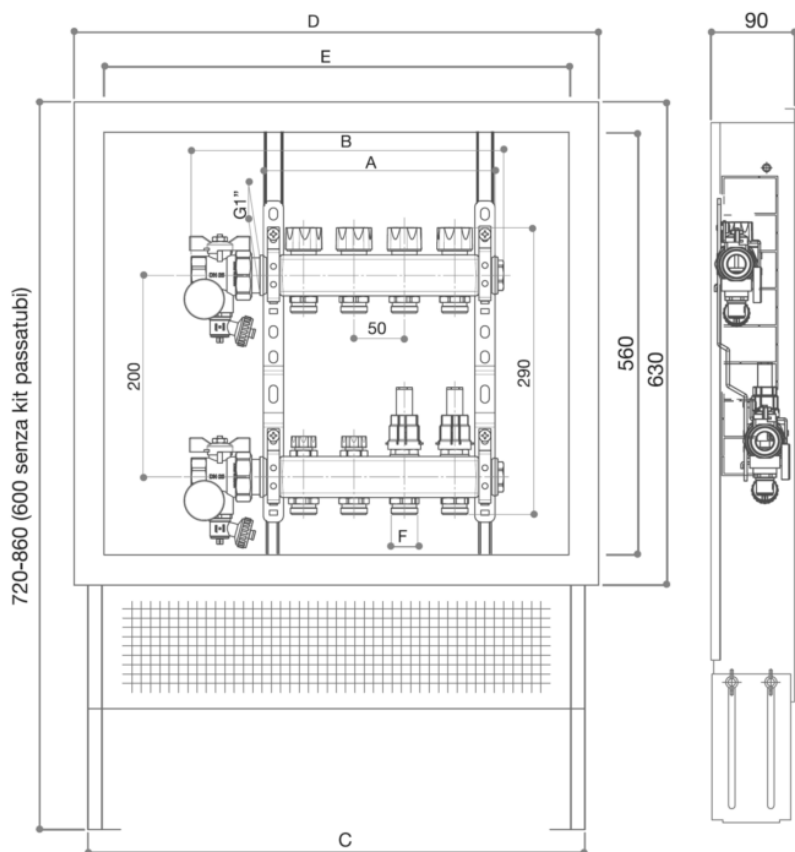
Codice 309-A1561

Categoria 3-09t

Prodotto  
COLLETTORE DI DISTRIBUZIONE IN ACCIAIO INOX  
COMPLETO ATON

**Schema per selezionare la cassetta**

**G 1"**



N° vie	A	B	C	D	E	F
3	180	260				
4	230	310	500	560	490	
5	280	360				
6	330	410				
7	380	460				
8	430	510	700	760	690	G3/4Ek
9	480	560				
10	530	610				
11	580	660				
12	630	710	850	910	840	

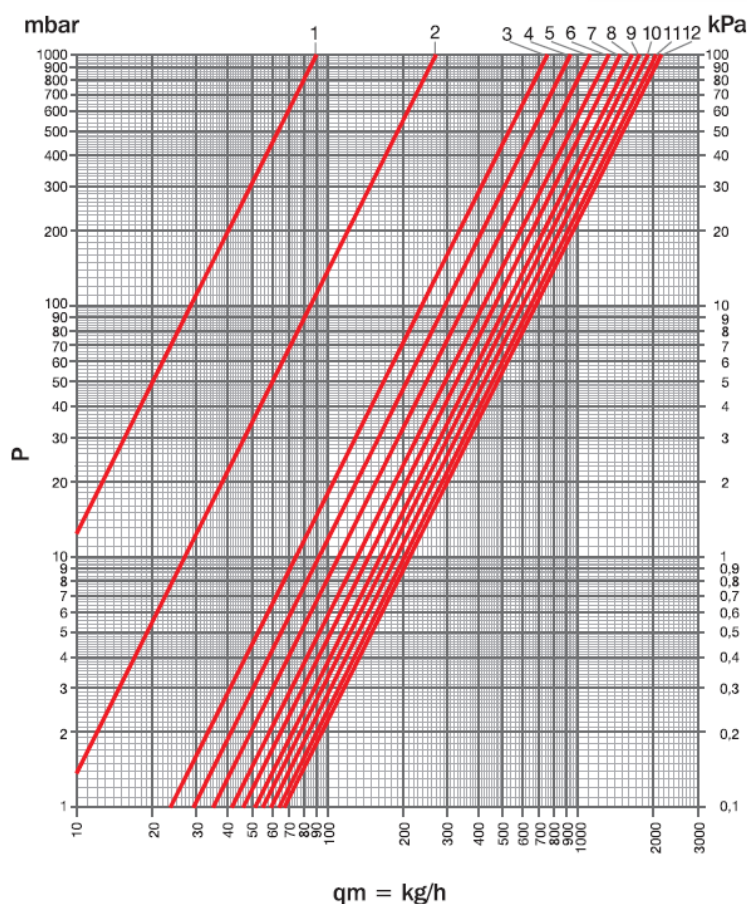
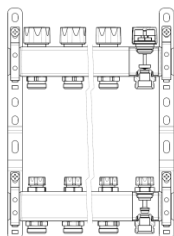


Codice 309-A1561

Categoria 3-09t

Prodotto  
COLLETORE DI DISTRIBUZIONE IN ACCIAIO INOX  
COMPLETO ATON

Diagramma di portata per collettori di distribuzione con detentori incorporati



Pos.	N° giri	Kv	Articoli
1	1/2	0.09	
2	1	0.27	
3	1+1/2	0.75	
4	2	0.93	
5	2+1/2	1.11	
6	3	1.31	
7	3+1/2	1.48	
8	4	1.62	
9	4+1/2	1.76	
10	5	1.90	
11	5+1/2	2.02	
12	All open	2.12	

Max portata consigliata: G 1" 2400 l/h

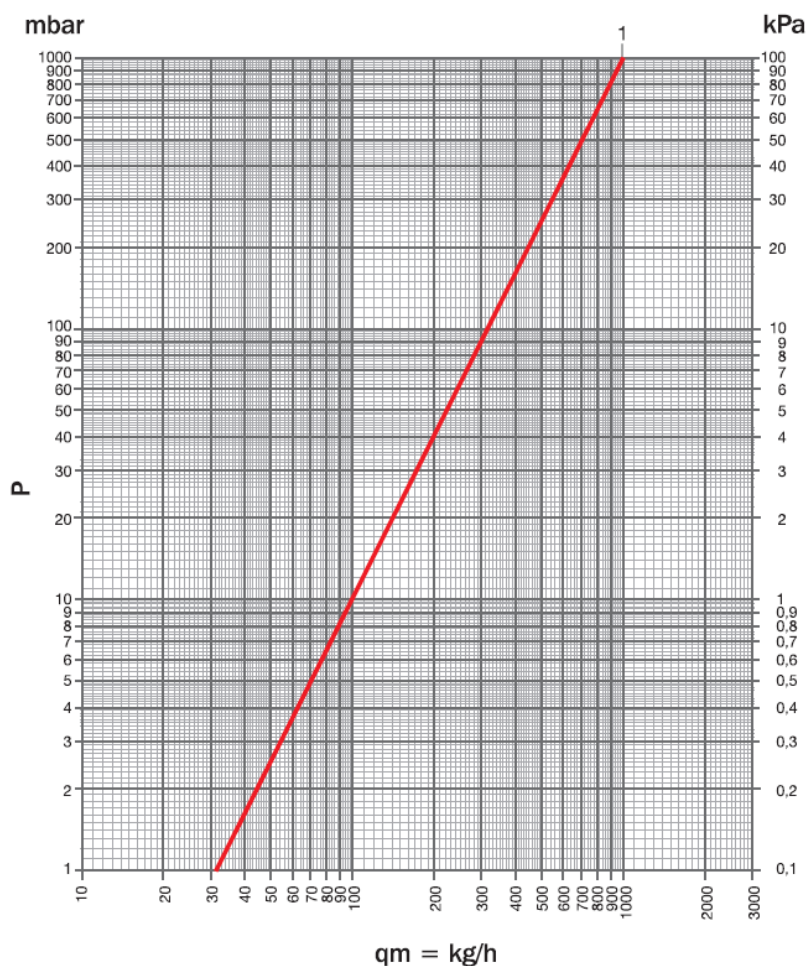
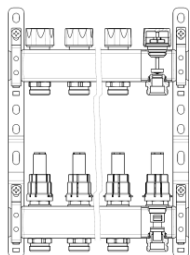


Codice 309-A1561

Categoria 3-09t

Prodotto  
COLLETTORE DI DISTRIBUZIONE IN ACCIAIO INOX  
COMPLETO ATON

Diagramma di portata per collettori di distribuzione con regolatori di portata TM



Curva	Kv	Articoli
1	0.99	

Max portata consigliata: G 1" 1600 l/h

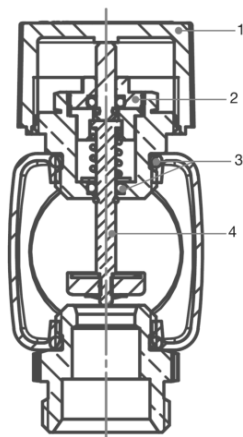
Codice 309-A1561

Categoria 3-09t

Prodotto  
COLLETTORE DI DISTRIBUZIONE IN ACCIAIO INOX  
COMPLETO ATON

Istruzioni operative

Vitone termostattizzabile



1. Tappo o volantino manuale in ABS

2. Assemblato di tenuta art. 516

3. Guarnizione di tenuta

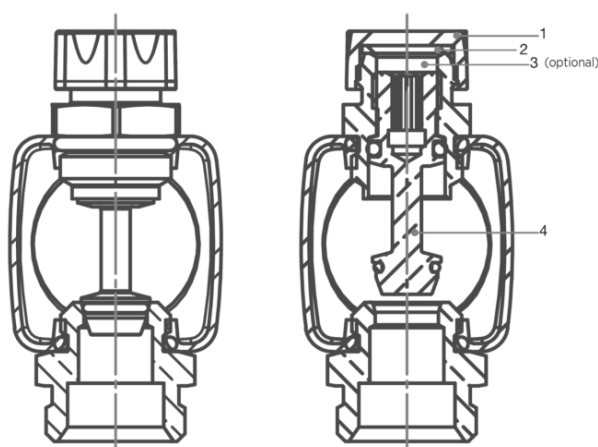
4. Otturatore

In caso di perdite o trafileamenti di acqua dall'asta del vitone termostattizzabile, si può agire serrando l'assemblato di tenuta fino alla cessazione della stessa. Se la perdita non dovesse terminare, si può sostituire il completo assemblato di tenuta del vitone con il gruppo in funzione eseguendo le operazioni sotto elencate.



- Togliere il cappuccio di protezione o il volantino manuale o la testa termostatica o la testa termoelettrica;
- Svitare l'assemblato di tenuta con una chiave 9 mm bloccando il corpo vitone con una chiave da 19 mm;
- Sostituire l'assemblato di tenuta con l'accessorio di ricambio avvitandolo con una chiave 9 mm;
- Riposizionare il cappuccio di protezione o il volantino manuale o la testa termostatica o la testa termoelettrica.

Detentore



1. Tappo in ABS

2. Guarnizione di tenuta

3. Ghiera di regolazione cod. 3346656

4. Otturatore

Istruzioni di regolazione dei collettori con detentori:

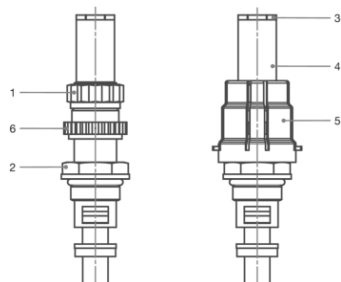
- Svitare il tappo (1);
- Con la chiave a brugola avvitare l'otturatore (4) fino a raggiungere la posizione di chiusura;
- Il detentore è pronto per essere regolato. Sul diagramma di pressione differenziale è descritta la relazione tra valore di Kv, la posizione dell'otturatore e la corrispondente curva. Ciò significa che se si svita di l'otturatore di un determinato numero di giri si otterrà il Kv desiderato;
- Utilizzando la ghiera (3) cod.:3346656, fornita a parte, è possibile creare un fine corsa meccanico all'otturatore. Una volta impostata la portata desiderata tramite l'otturatore, la ghiera di regolazione deve essere avvitata in battuta contro l'otturatore. Così facendo è possibile chiudere e riaprire l'otturatore senza perdere la posizione di regolazione impostata precedentemente.

Codice 309-A1561

Categoria 3-09t

Prodotto  
COLLETTORE DI DISTRIBUZIONE IN ACCIAIO INOX  
COMPLETO ATON

**Regolatore e misuratore di portata**



1. Ghiera di regolazione

2. Ghiera di fissaggio

3. Ghiera del bicchiere

4. Bicchiere

5. Coperchio d'arresto

6. Ghiera di memoria

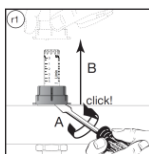
Il bicchiere e la molla di misurazione possono essere smontati per la manutenzione e puliti anche con l'impianto in funzione:

- Chiudere il flussimetro e la relativa valvola posta sul ritorno dell'anello.
- Svitare il bicchiere facendo forza sulla ghiera dello stesso e toglierlo.
- Risulterà una leggera, ma trascurabile perdita durante l'operazione.
- Il bicchiere può ora essere pulito senza difficoltà.
- Il rimontaggio si effettua invertendo le operazioni.

Il valore della portata teorica di un circuito idraulico, stabilito dal tecnico, è determinato dalla regolazione effettuata tramite i flussimetri posizionati sul collettore di mandata. La regolazione deve avvenire con la valvola posta sul ritorno completamente aperta. Dato che le portate di ciascun anello si influenzano tra loro, è importante che le regolazioni siano effettuate per ogni anello fino all'effettivo raggiungimento dei valori di portata in l/min stabiliti dal progetto.

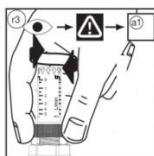
Per regolare la portata:

- Rimuovere la ghiera di bloccaggio di colore rosso.

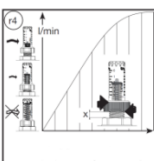


- Portare il flussimetro in posizione di chiusura.

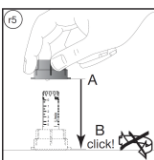
(a1) = Agire sul flussimetro manualmente senza l'utilizzo di strumenti.



- Aprire il flussimetro fino a che verrà visualizzata la portata desiderata.



- Riposizionare la ghiera di bloccaggio.



Protezione del bilanciamento idraulico contro le manomissioni:

- La regolazione dei regolatori misuratori di portata può essere bloccata tramite un coperchio d'arresto. In caso di necessità, i coperchi possono essere piombati con filo di ferro e piombo.

**Funzione "memory stop" flussimetro.** Sistema di bloccaggio del grado di apertura del flussimetro che consente, alla riapertura del circuito, l'arresto della corsa nella impostazione iniziale (valore di progetto).

- 1) Impostare la regolazione del Flussimetro a valore di progetto. Il volantino, durante questa operazione, deve essere tolto;
  - 2) Avvitare la ghiera di "Memory-Stop" in senso antiorario (filettatura sinistra) fino ad arrivare a fine corsa;
  - 3) Riposizionare il volantino. Agendo sul volantino (ruotando in senso orario) è possibile chiudere il singolo circuito. Ruotando in senso contrario fino al suo bloccaggio, è possibile riaprire il circuito, fino a valore di progetto impostato.
- Tramite le due asole presenti sul volantino è possibile piombare il Flussimetro, onde evitarne la manomissione della regolazione impostata.

**Avvertenze**

Sui collettori di nostra produzione utilizzare solo accessori che abbiano una tenuta morbida con guarnizione. Tutta la raccorderia e gli accessori dei collettori (valvole di scarico, terminali, tappi, etc) sono dotati di tale tenuta e non necessitano di alcun elemento intermedio di sigillatura (come ptfе, canapa, etc) il cui utilizzo potrebbe causare l'insorgere di cricche.