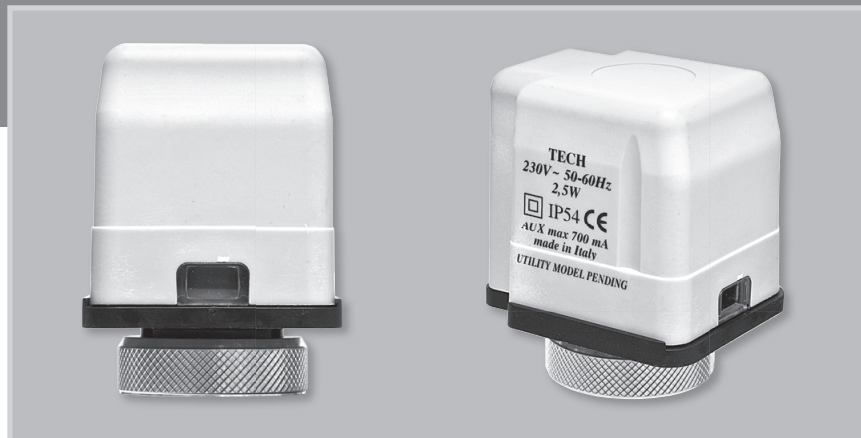


ATTUATORI ELETTROTERMICI ELECTROTHERMIC ACTUATORS



VERSIONE STANDARD

Teste Elettrotermiche TECH - TEAP

Le teste elettrotermiche serie **TE** servono per l'apertura/chiusura in automatico delle valvole da radiatore, collettori e valvole per fan coils.

Il comando delle teste avviene tramite un termostato ambiente posizionato in ogni locale che, in funzione della richiesta, apre o chiude il circuito di riscaldamento/raffrescamento.

Le varianti disponibili sono:

Versione passaggio fluido **TEAP**.

Versione intercettazione flusso **TECH**.

Di entrambi le varianti si può scegliere la versione base o la versione **AUX**.

La versione base prevede 2 fili di colore blu - marrone con lunghezza cavo di 1 Mt.

La versione **AUX** prevede 4 fili di colore blu - marrone - nero per AUX - grigio per AUX con lunghezza cavo di 1 mt e contattoausiliario di fine corsa per il comando di circolatori o valvole di zona. La tensione elettrica di alimentazione è 24V o 230V.

Ⓒ Secondo norme:

CEI EN 60529:1997 + A1:2000 + A2:2014

CEI EN 60204-1:2006 + A1:2010

Grado di protezione: IP 54

L'attuatore possiede un model utilitypatent inerente l'unione tra base e coperchio

La testa elettrotermica ha un indicatore meccanico di posizione. Nella testa **TEAP** (passaggio fluido) senza alimentazione l'indicatore è di colore nero.

Nella testa **TECH** (intercettazione flusso) senza alimentazione l'indicatore è di colore rosso.

Electrothermic actuators TECH -TEAP

The electrothermic actuators series **TE** allow the automatic opening/closing of the radiator valves, manifolds and valves for fan coils.

The actuators are operated by an environment thermostat located in each room and this thermostat opens or closes the heating or air-conditioning circuit according to the request.

The available versions are:

Fluid passage version **TEAP**.

Flow interception version **TECH**.

For both versions there is the base version or the **AUX** version. The base version has 2 wires: blue - brown and the length of the cable is 1m.

The **AUX** version has 4 wires: blue - brown - black for AUX - grey for AUX, and an auxiliary contact of end stroke for the operation of zone valves and pumps; the length of the cable is 1m.

The power supply is 24V or 230V.

Ⓒ According to the Standards:

CEI EN 60529:1997 + A1:2000 + A2:2014

CEI EN 60204-1:2006 + A1:2010

Protection: IP54

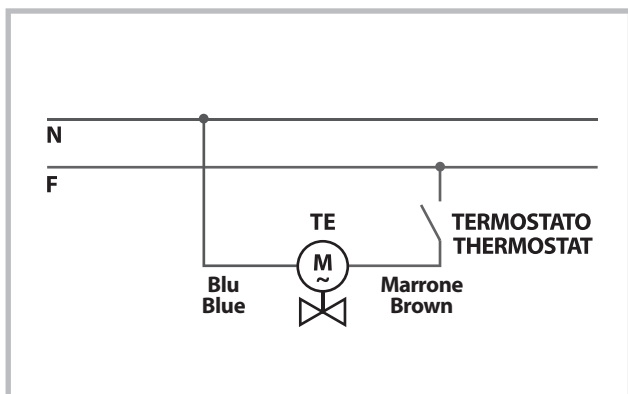
The actuator has got a model utility patent relevant to the connection between the base and the cover.

The actuator has a mechanical indicator of position.

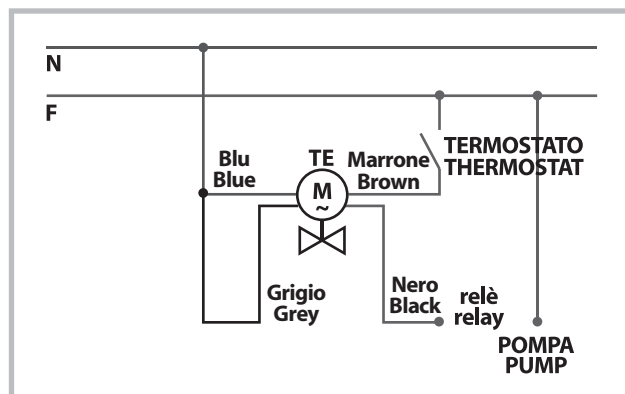
In the **TEAP** actuator (fluid passage) without power supply the indicator is black.

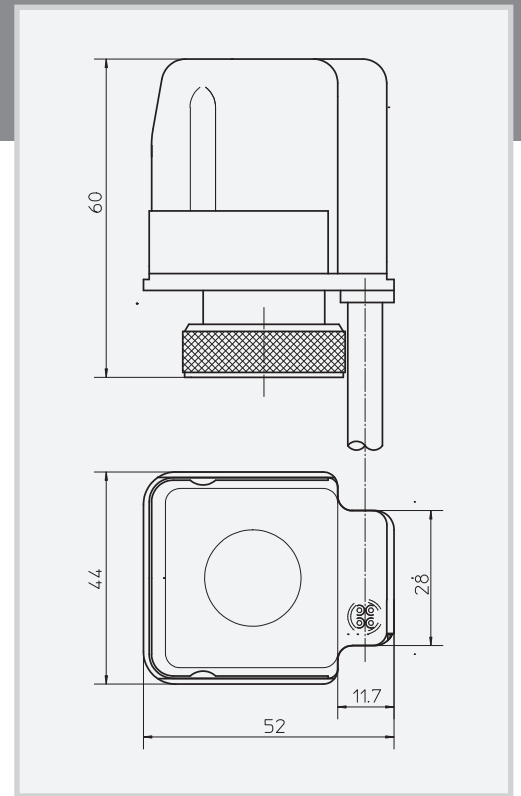
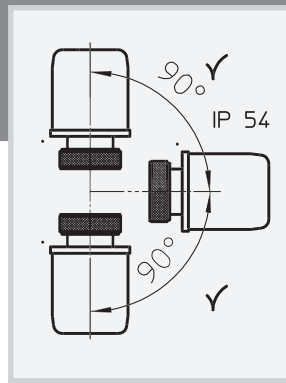
In the **TECH** actuator (flow interception) without power supply the indicator is red.

COLLEGAMENTO: TE 2 Fili CONNECTION: TE 2 Wires



COLLEGAMENTO: TE 4 Fili CONNECTION: TE 4 Wires





CARATTERISTICHE TECNICHE / TECHNICAL DATA

CATEGORIA PRODOTTO / TYPE OF PRODUCT

TESTE ELETTROTHERMICHE PER INSTALLAZIONE SU RADIATORI E/O PANNELLI RADIANTI ELECTROTHERMIC ACTUATORS TO BE INSTALLED ON RADIATORS AND/OR RADIANT PANELS

Sicurezza - Garanzia / Safety - Guarantee	Antimanomissione / Antitampering
Movimento / Movement	Lineare / Linear
Corsa testa / Stroke of the actuator	4 mm
Polluzione di grado / Level of pollution	2
Alimentazione / Power supply	24-230 VAC/DC (+ 10% / - 15%)
Frequenza / Frequency	50 - 60 Hz
Potenza assorbita / Power absorption	2,5 W (in partenza / on start)
Picco Iniziale / Initial peak	0,25 a x 30 s (24V) 0,20 a x 0,5 s (230V)
Tempo iniziale di apertura (CH) o chiusura (AP) (alimentazione ON) 230V / Initial time of opening (CH) or of closing (AP) (power supply ON) 230V	80 s
Tempo finale di apertura (CH) o chiusura (AP) (alimentazione ON) / Final time of opening (CH) or of closing (AP) (power supply ON)	3 min
Tempo iniziale di apertura (CH) o chiusura (AP) (alimentazione ON) 24V / Initial time of opening (CH) or of closing (AP) (power supply ON) 24V	3 min
Tempo finale di apertura (CH) o chiusura (AP) (alimentazione ON) / Final time of opening (CH) or of closing (AP) (power supply ON)	5 min
Grado di protezione / Degree of protection	54
Classe di protezione / Class of protection	II
Cavo di alimentazione / Power cable	Tipo H05V2V2-F
Temperatura limite ambiente / Environment limit temperature	-5°C ÷ +50°C
Temperatura limite immagazzinamento / Storage limit temperature	-20°C ÷ +65°C
Temperatura max fluido valvola / Max. temperature of the valve fluid	-5°C ÷ +100°C
Spinta nominale (alimentazione OFF) (CH) / Nominal thrust (power supply OFF) (CH)	110 N
Spinta nominale (alimentazione OFF) (AP) / Nominal thrust (power supply OFF) (AP)	90 N
Contatto ausiliario (solo versione AUX) / Auxiliary contact (only version AUX)	Max 700 m A - 250 V ~ (a. c.)
Materiale involucro / Materials of the actuator	Autoestinguento VO / Fire - retardant
Visualizzatore meccanico di posizione / Mechanical indicator of position	Rosso - Nero / Red - Black
Attacco valvola / Connection of the valve	Ghiera filettata M30x1.5 / Threaded locking ring
Costruzione con doppio isolamento / Construction with double isolation	☐ Ⓢ