

1600INS

RACCORDI A COMPRESSIONE CON ADATTATORE PER TUBO MULTISTRATO "AL-COBRAPEX"



DESCRIZIONE

I raccordi a compressione Tiemme con adattatore per tubo multistrato si adattano ad ogni tipologia di impianto di riscaldamento/raffrescamento ed igienico sanitario, con applicazione nel settore residenziale, commerciale, industriale ed agricolo, e generalmente con ogni fluido non corrosivo.

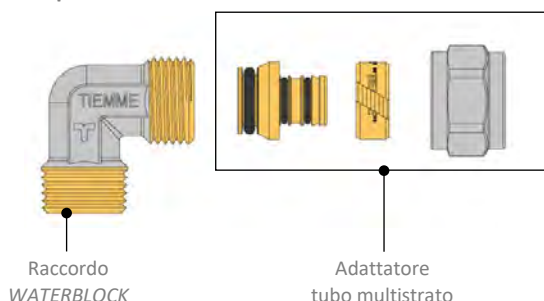
Sono caratterizzati dal sistema di tenuta che avviene mediante il serraggio del dado sul corpo del raccordo.

Quando il dado è correttamente avvitato, l'ogiva tagliata interna è compressa tra il dado e il corpo principale del raccordo;

Quest'ultima comprime il tubo verso i due o-ring di tenuta presenti sul portagomma del raccordo, garantendo la tenuta alla pressione idraulica dell'impianto.

Completa il raccordo l'anello in PTFE presente sul fondo del portagomma; Poiché trattasi di materiale plastico, svolge una funzione dielettrica, non consente cioè che lo strato interno in alluminio del tubo possa venire a contatto con il corpo del raccordo (in ottone) innescando così il processo di **corrosione galvanica** dovuto a correnti vaganti (per saperne di più riferirsi alla sezione "TIEMME INFORMA" della presente scheda tecnica).

La serie di raccordi **1600INS** si differenzia dalle analoghe serie 1600 e 1600GN per il fatto che il raccordo è **ottenuto mediante l'abbinamento del raccordo universale WATERBLOCK con l'adattatore per tubo multistrato.**



GAMMA DI PRODUZIONE

I raccordi a compressione con adattatore per tubo multistrato sono disponibili nelle taglie $\varnothing 16 - \varnothing 20 - \varnothing 26$ mm, differenti figure (diritti, curvi, a T ecc...), con differenti tipologie di attacchi (attacchi filettati Femmina, attacchi filettati Maschio, attacchi a compressione intermedi ecc...), per soddisfare ogni tipologia di esigenza impiantistica.

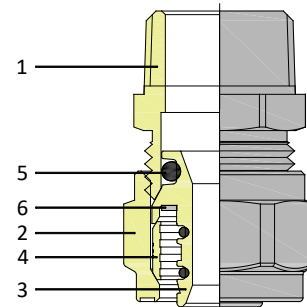
Consultare il catalogo COMPONENTI IDRAULICI per la gamma completa.

VANTAGGI / PUNTI DI FORZA

- Doppia guarnizione e profilo anti-sfilamento: garanzia di perfetta tenuta.
- Sistema completo di tubo AL-COBRAPEX dedicato e utensileria (cesoie, calibratori/sbavatori).
- Ampia gamma disponibile per ogni esigenza di installazione.

CARATTERISTICHE COSTRUTTIVE

- (1) Corpo del raccordo: Ottone CW617N giallo/nichelato
- (2) Dado: Ottone CW617N giallo/nichelato
- (3) Portagomma: Ottone CW617N
- (4) Ogiva: Ottone CW617N
- (5) O-ring di tenuta: EPDM
- (6) Anello isolante: PTFE
- Filettature: F ISO 228
M R conico




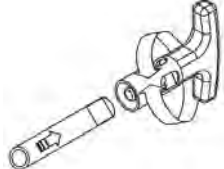
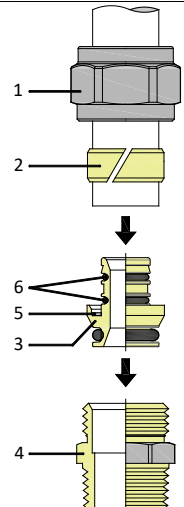
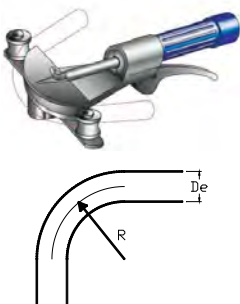
CARATTERISTICHE TECNICHE

- Temperatura massima di esercizio: + 95 °C
- Temperatura minima di esercizio: - 20 °C (purché il fluido rimanga in fase liquida)
- Pressione massima di esercizio: 10 bar (relativo al tubo multistrato AL-COBRAPEX)
- Compatibilità fluidi: Acqua potabile, acqua e soluzioni glicolate (percentuale massima glicole 30%)
fluidi non corrosivi *

* Per verificare la compatibilità con fluidi o altre sostanze non riportate contattare uff. tecnico di Tiemme.

ISTRUZIONI PER IL CORRETTO MONTAGGIO

Per ottenere una perfetta giunzione raccordo/tubo si devono eseguire alcune semplici ma importanti operazioni:

	<p>Taglio del tubo: Il taglio del tubo deve essere eseguito perpendicolare all'asse dello stesso. Evitare assolutamente l'utilizzo di seghetti o mole a disco che potrebbero deformare il tubo.</p> <p>Utensili consigliati: Art. 1495</p>																								
	<p>Calibratura e svasatura del tubo: Ripristinare la forma del tubo utilizzando l'apposito calibratore. Prestare particolare attenzione nell'esecuzione dell'operazione di calibratura e sbavatura del tubo, da eseguire con gli appositi attrezzi. Eventuale residuo di bava potrebbe danneggiare gli o-ring.</p> <p>L'utensile calibratore/sbavatore va inserito nel tubo e quindi ruotato in senso orario.</p> <p>Utensili consigliati: Valigetta completa Art. 1498SET</p>																								
	<p>Connessione del tubo sul raccordo: Procedere a calzare sul tubo tutti i componenti del raccordo, nell'ordine: - dado (1) - ogiva stringi tubo (2) Inserire il portagomma (3) nella sede del corpo del raccordo (4). Inserire il tubo sul portagomma (3) finché non arriva in battuta con l'anello isolante (5) facendo attenzione a non scalzare le o-ring di tenuta (6) dalla propria sede. L'operazione di connessione è facilitata se il tubo viene lubrificato con olio al silicone o acqua. Per applicazioni uso distribuzione sanitaria, accertarsi che l'olio siliconico impiegato sia idoneo per applicazione alimentare. L'impiego di un lubrificante diverso può danneggiare le tenute del raccordo.</p> <p>Accertarsi che l'olio impiegato sia compatibile con i materiali di costruzione del raccordo.</p> <p>Serraggio del dado: Avvitare il dado sul corpo per quanto consentito a mano e successivamente con l'aiuto di una chiave, rispettando i giri di serraggio indicati nella tabella:</p> <table border="1" style="width: 100%; border-collapse: collapse; margin-top: 10px;"> <thead> <tr> <th style="background-color: #2c3e50; color: white;">Ø est. tubo (mm)</th> <th style="background-color: #2c3e50; color: white;">16</th> <th style="background-color: #2c3e50; color: white;">20</th> <th style="background-color: #2c3e50; color: white;">26</th> </tr> </thead> <tbody> <tr> <th style="background-color: #2c3e50; color: white;">n° giri</th> <td style="background-color: #2c3e50; color: white;">1 (30 Nm)</td> <td style="background-color: #2c3e50; color: white;">1 (45 Nm)</td> <td style="background-color: #2c3e50; color: white;">1 (53 Nm)</td> </tr> </tbody> </table>	Ø est. tubo (mm)	16	20	26	n° giri	1 (30 Nm)	1 (45 Nm)	1 (53 Nm)																
Ø est. tubo (mm)	16	20	26																						
n° giri	1 (30 Nm)	1 (45 Nm)	1 (53 Nm)																						
	<p>Curvatura: La curvatura del tubo può essere eseguita a mano o utilizzando gli appositi attrezzi, in funzione del raggio richiesto. La tabella riportata di seguito fornisce una indicazione sui raggi minimi di curvatura consentiti:</p> <table border="1" style="width: 100%; border-collapse: collapse; margin-top: 10px;"> <thead> <tr> <th rowspan="2" style="background-color: #2c3e50; color: white;">Ø est. tubo (mm)</th> <th colspan="4" style="background-color: #2c3e50; color: white;">Raggio di curvatura R (mm)</th> </tr> <tr> <th style="background-color: #2c3e50; color: white;">Manuale</th> <th style="background-color: #2c3e50; color: white;">Manuale con molla interna</th> <th style="background-color: #2c3e50; color: white;">Manuale con molla esterna</th> <th style="background-color: #2c3e50; color: white;">Meccanica</th> </tr> </thead> <tbody> <tr> <td style="background-color: #2c3e50; color: white;">16</td> <td style="background-color: #2c3e50; color: white;">80</td> <td style="background-color: #2c3e50; color: white;">64</td> <td style="background-color: #2c3e50; color: white;">64</td> <td style="background-color: #2c3e50; color: white;">49</td> </tr> <tr> <td style="background-color: #2c3e50; color: white;">20</td> <td style="background-color: #2c3e50; color: white;">100</td> <td style="background-color: #2c3e50; color: white;">80</td> <td style="background-color: #2c3e50; color: white;">80</td> <td style="background-color: #2c3e50; color: white;">80</td> </tr> <tr> <td style="background-color: #2c3e50; color: white;">26</td> <td style="background-color: #2c3e50; color: white;">130</td> <td style="background-color: #2c3e50; color: white;">100</td> <td style="background-color: #2c3e50; color: white;">100</td> <td style="background-color: #2c3e50; color: white;">90</td> </tr> </tbody> </table> <p>Utensili consigliati: Molla curva-tubo Art. 1497 - Art. 1497EST / Curva-tubo Art. 1684</p>	Ø est. tubo (mm)	Raggio di curvatura R (mm)				Manuale	Manuale con molla interna	Manuale con molla esterna	Meccanica	16	80	64	64	49	20	100	80	80	80	26	130	100	100	90
Ø est. tubo (mm)	Raggio di curvatura R (mm)																								
	Manuale	Manuale con molla interna	Manuale con molla esterna	Meccanica																					
16	80	64	64	49																					
20	100	80	80	80																					
26	130	100	100	90																					

IMPORTANTE: L'esecuzione non corretta delle operazioni indicate può compromettere la tenuta della giunzione.

TIEMME RACCORDERIE S.p.A. declina ogni responsabilità in caso guasti e/o incidenti derivanti dalla inosservanza delle presenti indicazioni e da un uso improprio del sistema. Le informazioni riportate non esentano l'utente dal seguire scrupolosamente le normative e le norme di buona tecnica in vigore.

E' VIETATO:

- L'utilizzo di sostanze non compatibili oppure dannose.
- L'installazione sottotraccia dei raccordi.
- Il collegamento diretto del tubo multistrato a caldaie, bollitori, scaldacqua ed a tutte le fonti di calore.

Si consiglia di impiegare per un tratto di almeno un metro una giunzione con tubo metallico per preservare il tubo multistrato da malfunzionamento dei generatori di calore.

ALCUNE POSSIBILI CAUSE DI PERDITA:

- Serraggio non corretto del dado sul raccordo (rispettare le indicazioni del numero di giri di serraggio fornite da Tiemme).
- Forza eccessiva durante l'operazione di serraggio del dado.
- Rottura o fuoriuscita degli o-ring a causa di tubi non accuratamente tagliati, calibrati e sbavati.
- Collegamento con altri prodotti non compatibili.
- Fluidi non compatibili.
- Uso eccessivo di sigillanti (es. canapa, nastro PTFE ecc...) sui filetti maschio/femmina, potrebbero generare tensioni nei raccordi.
- Congelamento dell'impianto o eccessive pressioni interne.
- Stoccaggio di materiali in ambienti non idonei.
- Cause esterne non prevedibili, come urti accidentali o movimentazioni non idonee.

PRINCIPALI ACCESSORI DEL SISTEMA

 <p>Art. 0600 Tubo multistrato AL-COBRAPEX.</p>	 <p>Art. 1497 / 1497EST Molla curva-tubo.</p>	 <p>Art. 1684 Curva-tubo.</p>	 <p>Art. 1498SET Valigetta con set calibratori/sbavatori.</p>
 <p>Art. 1498UM Calibratori/sbavatori con impugnatura fissa.</p>	 <p>Art. 1498MT Impugnatura a "T" intercambiabile.</p>	 <p>Art. 1498US Utensili calibratori/sbavatori intercambiabili.</p>	

Consultare il catalogo prodotti per codici d'ordine / ulteriori dettagli.

TIEMME INFORMA

CORROSIONE GALVANICA O "EFFETTO PILA":

Il fenomeno della corrosione galvanica si manifesta quando due materiali, aventi un differente valore di nobiltà, vengono posti a diretto contatto.

Si genera un flusso di elettroni dal materiale meno nobile, che si ossida, verso quello più nobile avente potenziale maggiore.

I materiali meno nobili presentano una tendenza a corrodersi rispetto ai materiali più nobili, per cui mettendo a contatto un metallo meno nobile e un metallo più nobile sarà il metallo meno nobile a corrodersi (fungendo da anodo) e la corrosione risulterà accelerata.

Con l'impiego dei raccordi a compressione Tiemme si ha la garanzia che questo fenomeno non si manifesti. Lo strato di alluminio interno del tubo infatti non viene a contatto con il raccordo (realizzato in ottone), in quanto separato da un anello isolante in polimero.

VOCE DI CAPITOLATO

Serie 1600INS

Raccordo a compressione con adattatore per tubo multistrato "AL-COBRAPEX", realizzato in: corpo in ottone CW617N giallo/nichelato, dado in ottone CW617N giallo/nichelato, portagomma in ottone CW617N, ogiva in ottone CW617N, o-ring di tenuta in EPDM, anello isolante in PTFE, filettature F ISO 228 / M R conico.

Temperatura massima di esercizio: + 95 °C. Temperatura minima di esercizio: - 20 °C (purché il fluido rimanga in fase liquida). Pressione massima di esercizio: 10 bar (relativo al tubo multistrato AL-COBRAPEX).

Compatibilità fluidi: acqua potabile, acqua e soluzioni glicolate (percentuale massima glicole 30%), fluidi non corrosivi.

Gamma di produzione: Ø16 - Ø20 - Ø26 mm, differenti configurazioni (diritto, curvo, a T ecc...) e con differenti tipologie di attacchi (attacchi filettati Femmina, attacchi filettati Maschio, attacchi a compressione intermedi).

CERTIFICAZIONI

