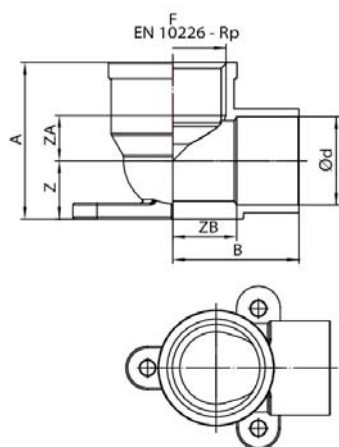


**frabo**  
**RD4471**  
**4000**



Gomito femmina filettato femmina con flangia 3 fori.

## Specifiche tecniche



DXF	BAG	MASTER BOX	CODICE	A	B	ZA	ZB	Z
12 x 1/2"	10	200	RB4471A12012000	29	21	8,1	12,4	9
18 x 1/2"	10	100	RB4471A12018000	35	25,9	13	13,2	11,5
22 x 1/2"	10	80	RB4471A12022000	36,7	27,2	13	11,7	13,5

# Applicazioni



DRINKING WATER



HEATING



HVAC



GAS



COMPRESSED AIR



SOLAR



INDUSTRIAL