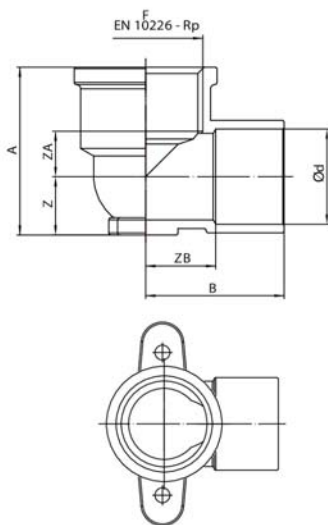




Gomito femmina filettato femmina con flangia 2 fori.

Specifiche tecniche



Ø D X F	BAG	MASTER BOX	CODICE	A	B	ZA	ZB	Z
12 x 1/2"	10	150	RB4472A12012000	24	21	6,8	12,3	8
14 x 1/2"	10	150	RB4472A12014000	29,5	22,5	12,6	11,9	9,5
16 x 1/2"	10	150	RB4472A12016000	29	23	7,7	11,5	11
18 x 1/2"	10	100	RB4472A12018000	36	26	14,8	13	11,5
18 x 3/4"	10	80	RB4472A34018000	36	28	8,9	15,3	14
22 x 3/4"	10	70	RB4472A34022000	38	32	10,5	16,2	13,5

Applicazioni



DRINKING WATER



HEATING



HVAC



GAS



COMPRESSED AIR



SOLAR



INDUSTRIAL