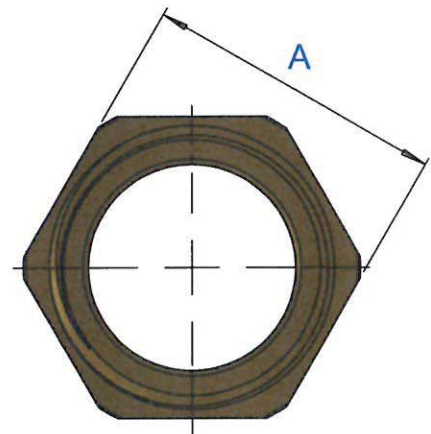
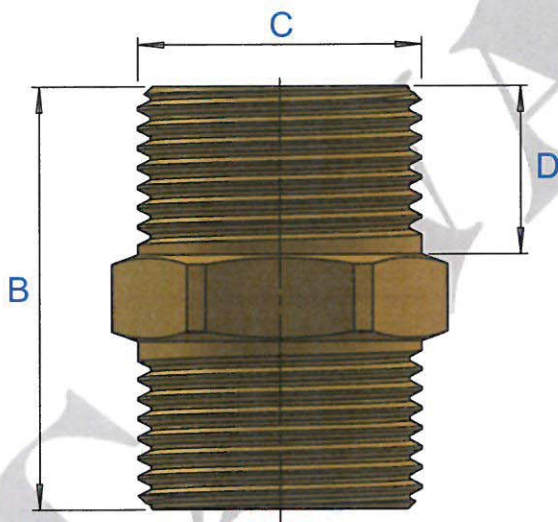


# Codice Dianflex: 319-C013

<b>CODICE</b>	<b>A</b>	<b>B</b>	<b>C</b>	<b>D</b>
<b>C013002</b>	Ch.Es.22	35	G 1/2"	14
<b>C013003</b>	Ch.Es.28	39	G 3/4"	15,5
<b>C013004</b>	Ch.Es.34	46	G 1"	17,5



P.Max	Temp. Esercizio	Filettatura
<b>PN20</b>	<b>+90° -0</b>	<b>ISO228</b>

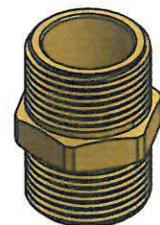


Metalli Stampati  
**CAVALETTO**  
San Maurizio D'op. (NO) - Cona (VE)

ARTICOLO/ARTICLE  
**Nipples Doppio  
Prolungato**

CODICE/CODE

**C013**



26/03/2024