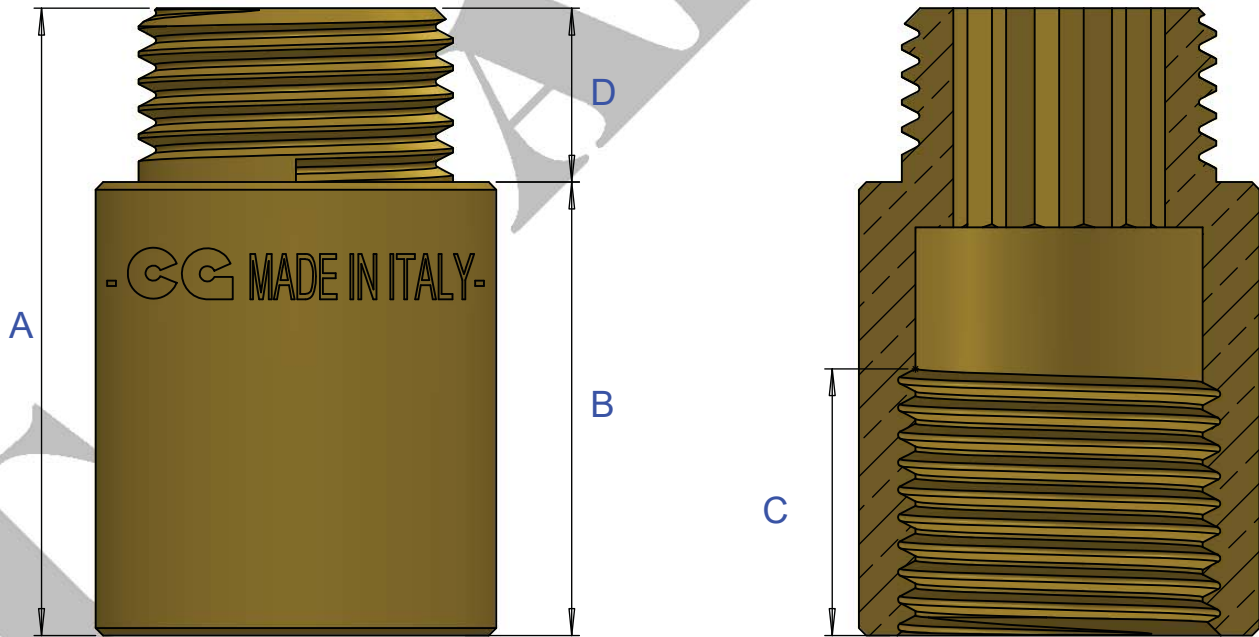
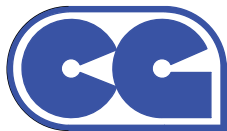


CODICE	A	B	C	D
C015118	27	12	9	Fil. Generale=15
C015018	30	15	12	
C015019	35	20	17	
C015021	45	30	20	
C015022	55	40	20	
C015023	65	50	20	

Codice Dianflex: 319-C015



P.Max	Temp. Esercizio	Filettatura
PN20	+90° -0	ISO228



Metalli Stampati
CAVALETTO

San Maurizio D'op. (NO) - Cona (VE)

ARTICOLO/ARTICLE
Prolunga MF 1"

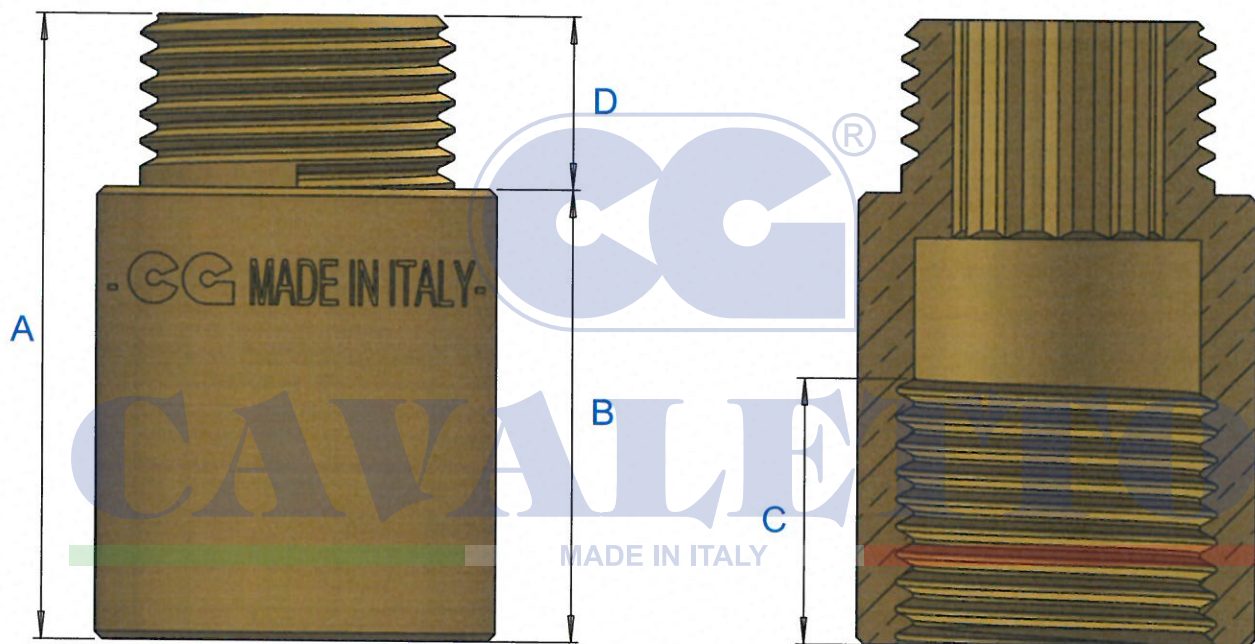
CODICE/CODE
C015



12/11/2024

CODICE	A	B	C	D
C015001	23,5	12	10	Fil. Generale=11,5
C015002	26,5	15	17	
C015003	31,5	20	17	
C015004	36,5	25	18	
C015005	41,5	30	18	
C015006	51,5	40	18	
C015007	61,5	50	18	
C015008	71,5	60	18	
C015009	91,5	80	18	
C015010	111,5	100	18	

Codice Dianflex: 319-C015




Metalli Stampati
CAVALETT
 San Maurizio D'op. (NO) - Cona (VE)

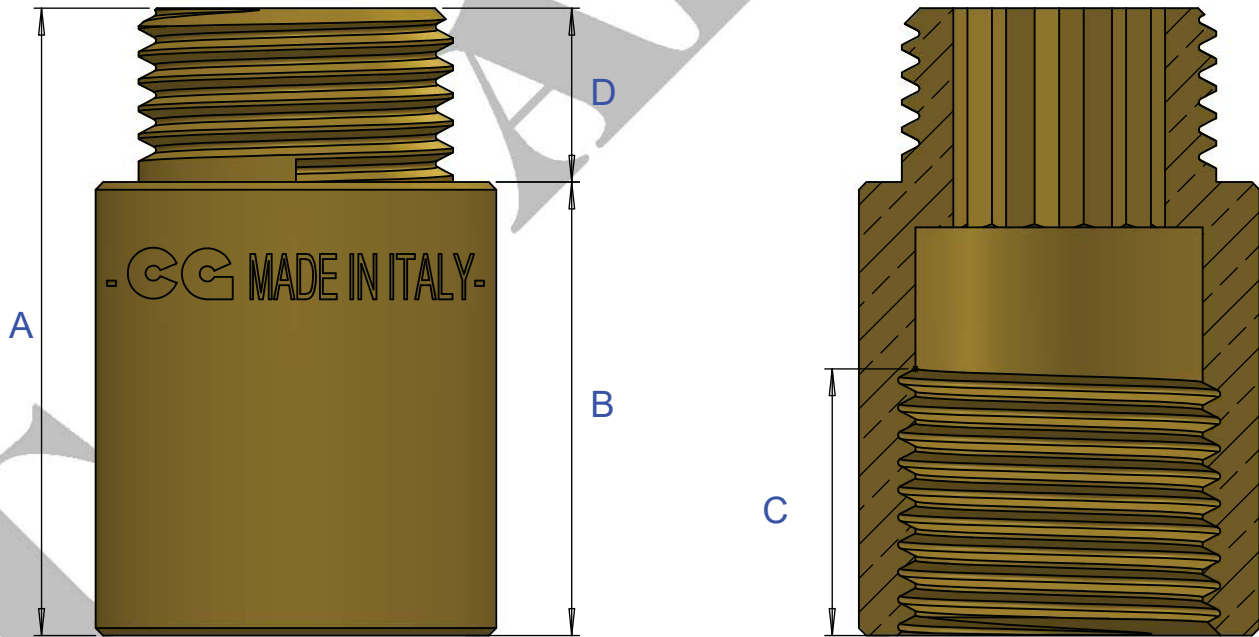
ARTICOLO
Prolunga MF 1/2"

CODICE
C015

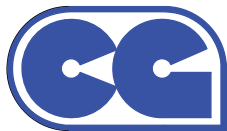


CODICE	A	B	C	D
C015011	25	12	9	Fil. Generale=13
C015012	28	15	12	
C015013	33	20	17	
C015113	38	25	19	
C015014	43	30	19	
C015015	53	40	19	
C015016	63	50	19	
C015017	73	60	19	
C015117	93	80	19	
C015217	113	100	19	

Codice Dianflex: 319-C015



P.Max	Temp. Esercizio	Filettatura
PN20	+90° -0	ISO228



Metalli Stampati
CAVALETTO

San Maurizio D'op. (NO) - Cona (VE)

ARTICOLO/ARTICLE
Prolunga MF 3/4"

CODICE/CODE
C015



12/11/2024