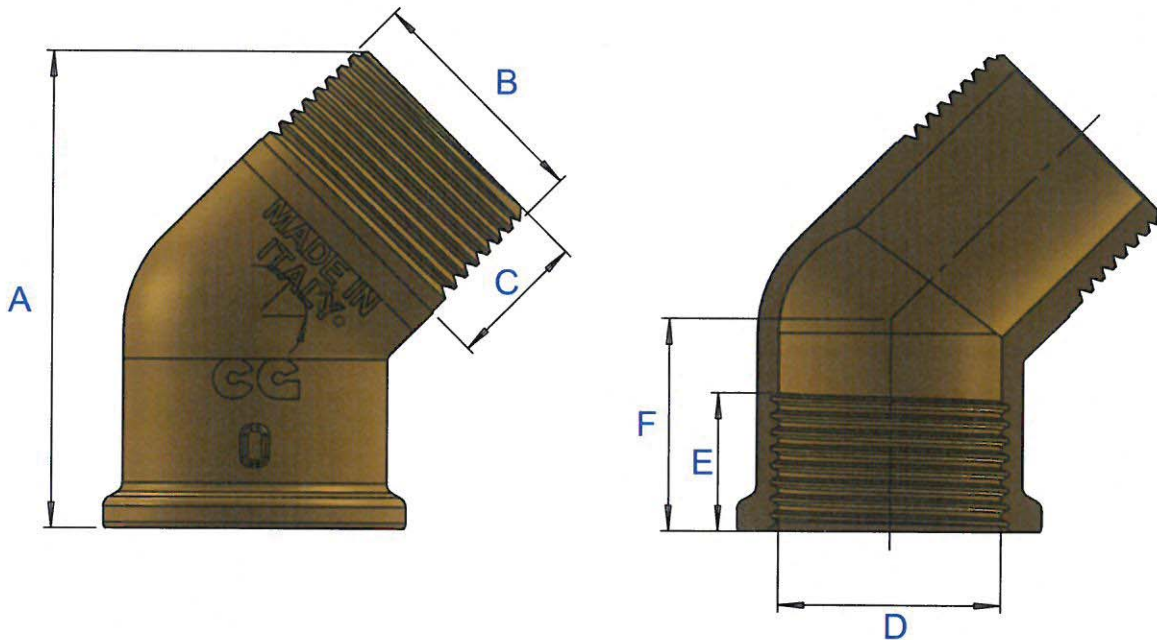


<b>CODICE</b>	<b>A</b>	<b>B</b>	<b>C</b>	<b>D</b>	<b>E</b>	<b>F</b>
<b>C056002</b>	53	G 1/2"	13,5	G 1/2"	16	27
<b>C056003</b>	64	G 3/4"	14	G 3/4"	16	32
<b>C056004</b>	66	G1" ISO 7/1	19	G 1"	20,5	29,5

Codice Dianflex: 319-C056



Metalli Stampati  
**CAVALETTO**  
San Maurizio D'op. (NO) - Cona (VE)

ARTICOLO

Gomito MF 45°

CODICE

C056

