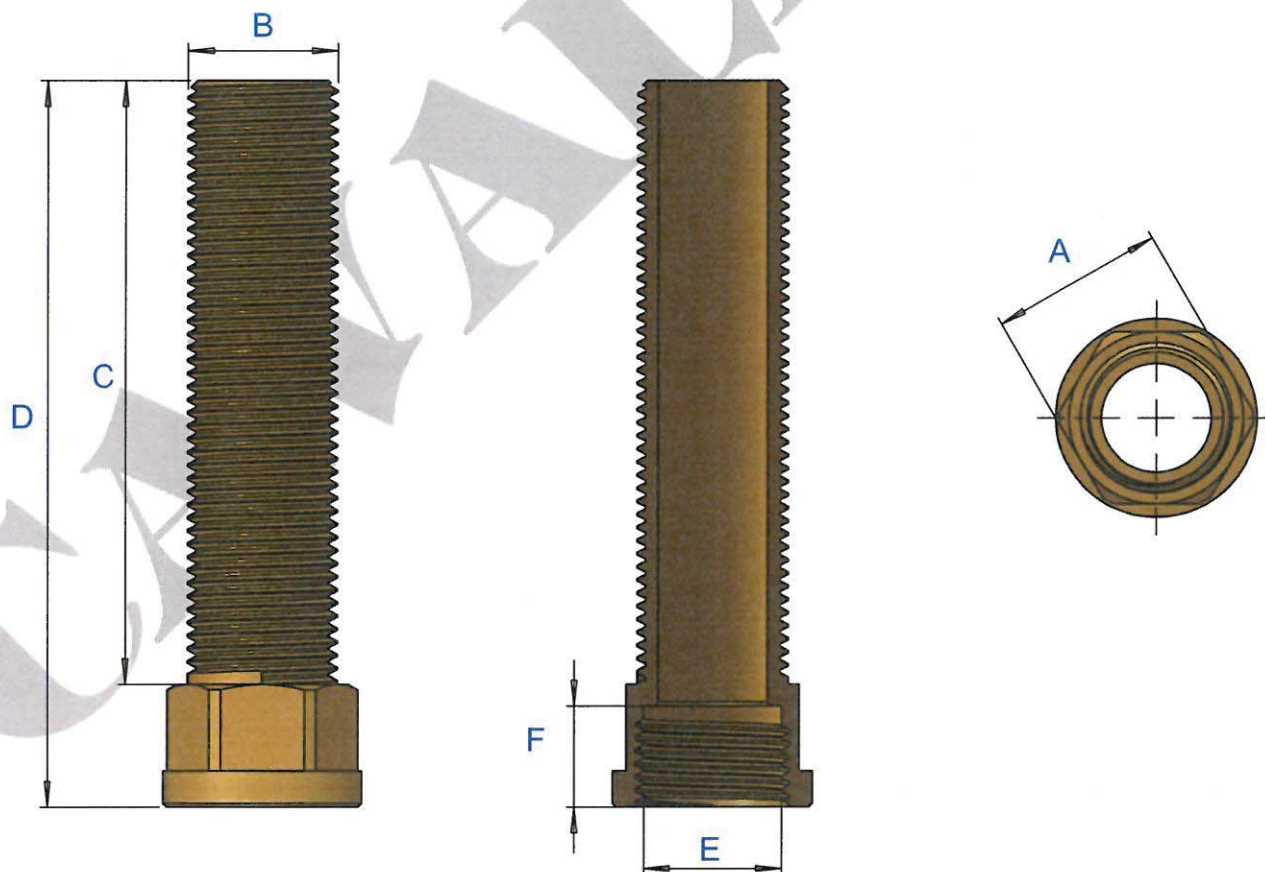


Codice Dianflex: 319-C068

CODICE	A	B	C	D	E	F
C06800280	Ch.Es.24	G 1/2"	80	100,5	G 1/2"	14



P.Max	Temp. Esercizio	Filettatura
PN20	+90° -0	ISO228

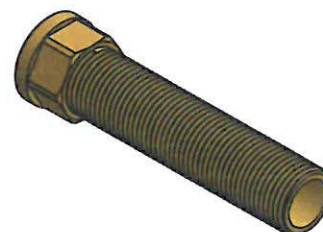


Metalli Stampati
CAVALETTO
San Maurizio D'op. (NO) - Cona (VE)

ARTICOLO/ARTICLE
Prolunga MF L.80mm
F1/2"xM1/2"

CODICE/CODE

C06800280



26/03/2024