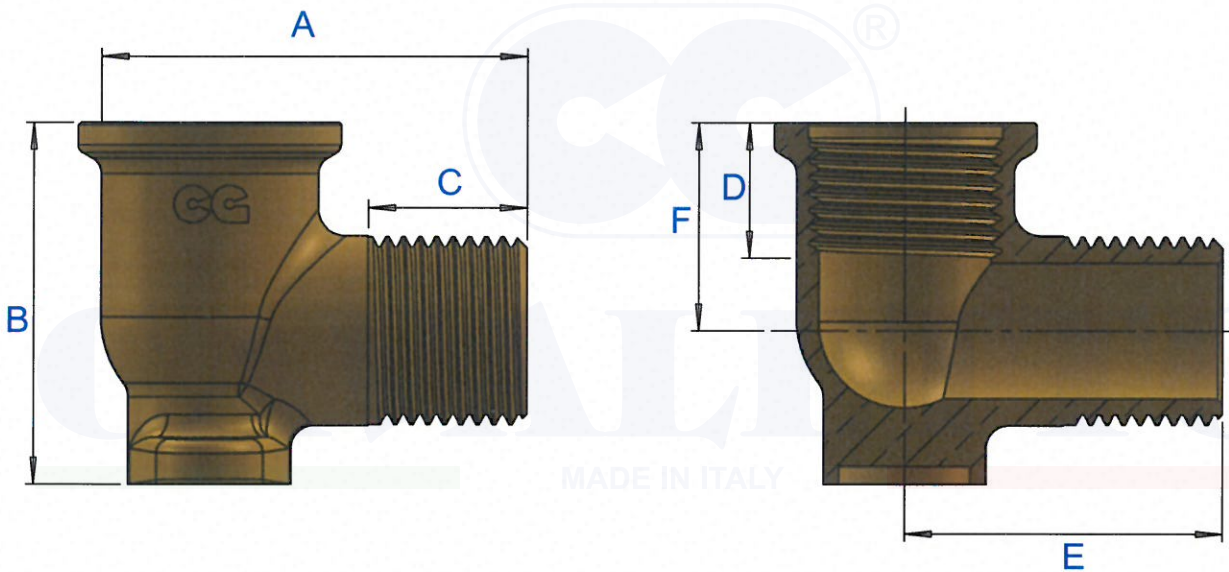


<u>CODICE</u>	A	B	C	D	E	F
C083002	47	40	17,5	14	35	23

Codice Dianflex: 319-C083




Metalli Stampati
CAVALETTI
 San Maurizio D'op. (NO) - Cona (VE)

ARTICOLO
Gomito Con Flangia MF 1/2"

CODICE
C083

