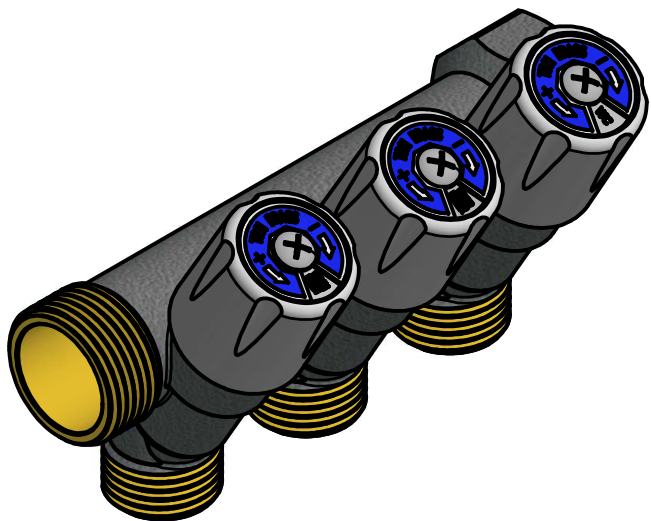
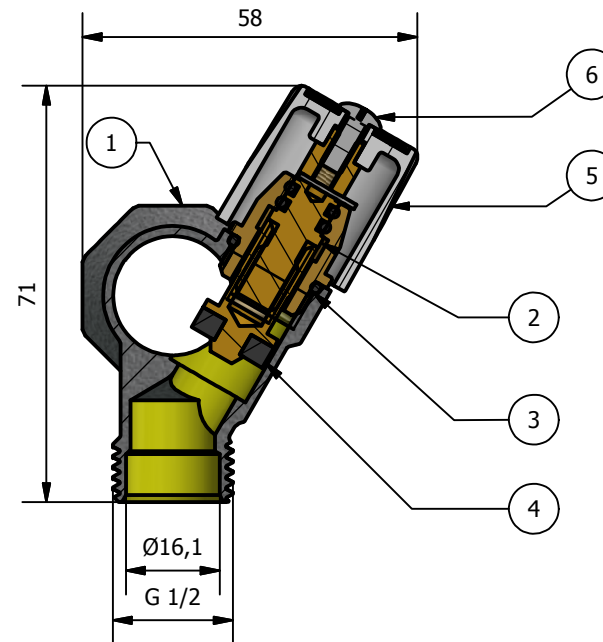
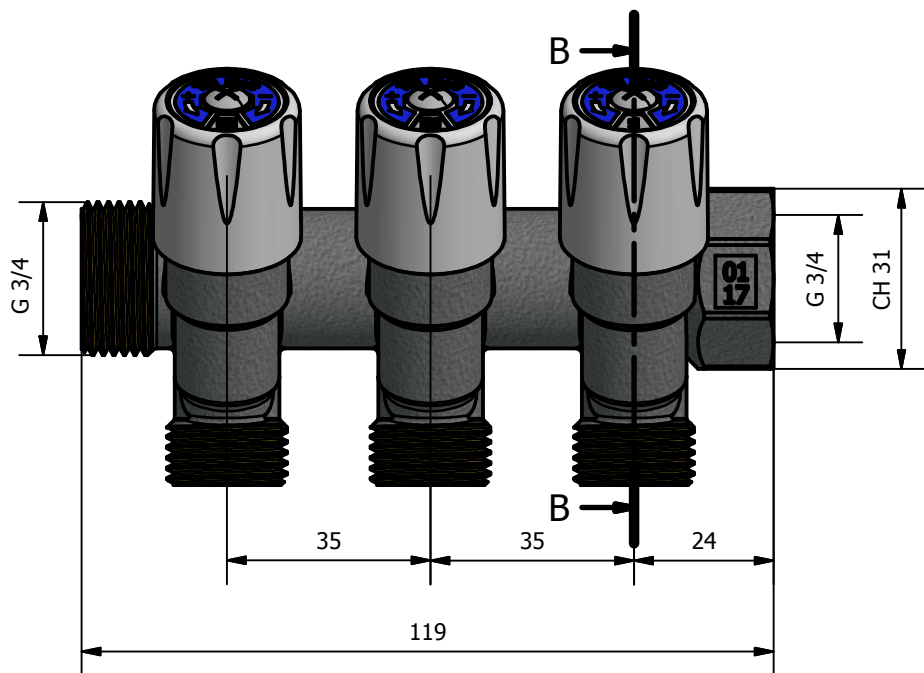


Codice Dianflex: 320-1105-05043

B-B (1 : 1.3)



POS	DESCRIPTION	MATERIAL
1	BODY	CW617N EN12165
2	STEM	CW617N EN12164
3	O-RING	NBR 70
4	FLAT RUBBER	NBR 90
5	HANDLE	ABS (WHITE)
6	SCREW	STELL
MIN-MAX WORKING TEMPERATURE		0°C +110°C
MAX PRESSURE		10 BAR

00		Prima emissione		Delaini M.		19/06/2014	
Rev.		Nota Revisione		Approvatore		Data Approvazione	
Toll Gen: JS13		Stato sup.: Giallo Nichelato		Codice: 1105 3412 3 Scheda			
Filetto: ISO 228		Note tecniche:					
Peso lavorato:		Peso grezzo:		N° stampo:		Descrizione: Manifolds with closing valve	
Materiale:				Disegnatore: Delaini P.		Data: 19/06/2014	