



COLLETTORI CON VALVOLE A SFERA / MANIFOLDS WITH BALL VALVES

Serie TOTEM

Descrizione / Description

Collettori "TOTEM" con valvola a sfera.
Manifold "TOTEM" with ball valve.

Funzione / Function

I collettori di distribuzione "TOTEM" sono generalmente utilizzati nelle reti di distribuzione di acqua calda e fredda.

Grazie alla loro configurazione permettono l'alimentazione in parallelo delle utenze per acqua calda e/o fredda riducendo al minimo le perdite di carico.

I raccordi sono prodotti in conformità alle normative in materia e sono certificati relativamente alla composizione chimica dei materiali impiegati ed a livello dimensionale.

The distribution manifolds "TOTEM" are typically used for hot and cold water distribution. Due to the configuration they may be used to distribute cold/hot water in parallel reducing at minimum the pressure drop.

The fittings are produced according to the relevant rules and are certified for material chemical composition and dimensional request.



Caratteristiche Tecniche

Temperatura max di esercizio: 110°C
Temperatura min di esercizio: -20°C
Pressione max di esercizio: 10 bar

Filettature :

- mandata ... femmina UNI ISO 228
- vie ... maschio UNI ISO 228

Technical Features

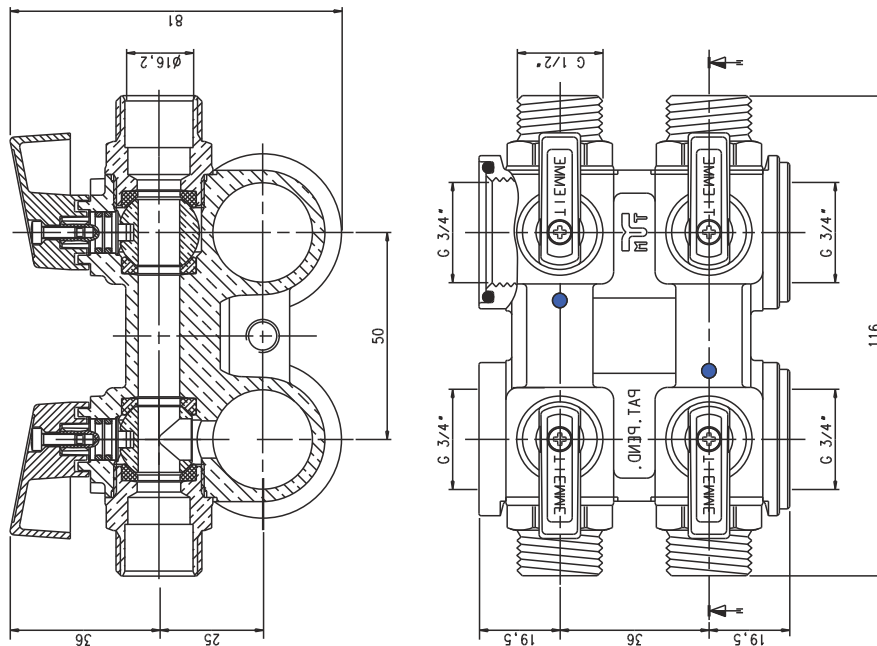
Maximum temperature: 110°C
Minimum temperature: -20°C
Maximum operating pressure: 10 bar

Threads:

- delivery ... female UNI ISO 228
- ways ... male UNI ISO 228

Dimensioni

Dimensions



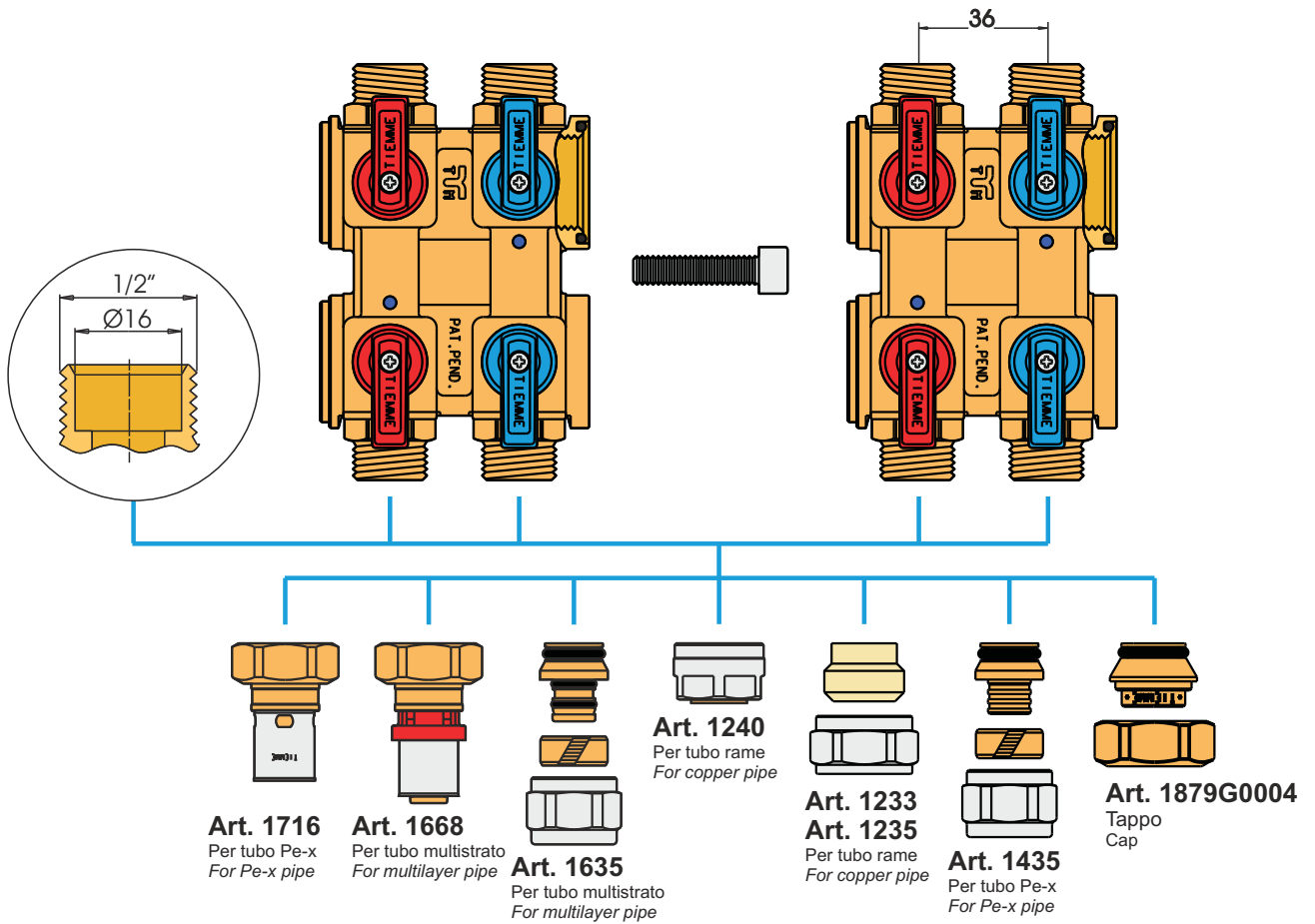
Descrizione	Materiale	Trattamento	Description	Material	Treatment
Corpo	Ottone CW617N - EN12165	-	Body	CW617N-EN12165 brass	-
Sfera	Ottone CW617N - EN12164	Cromata	Ball	CW617N-EN12164 brass	Chrome plated
Stelo	Ottone CW617N - EN12164	-	Stem	CW617N-EN12164 brass	-
O-rings	Gomma nitrilica NBR	-	O-rings	Nitrile Rubber NBR	-
Guarnizioni laterali	P.T.F.E.	-	Side washers	P.T.F.E.	-
Leva	Alluminio	Verniciata rossa o blu	Handle	Aluminium	Painted red or blue
Vite	Acciaio	-	Screw	Steel	-

Certificazioni





Guida alle connessioni
Fitting guide



Accessori (vedere il catalogo per ulteriori dettagli)
Accessories (see catalogue for further details)

Art. 1902



Chiave a "T" per viti collettori
"T" spanner for manifold bolts

Art. 1903



Vite per accoppiamento collettori
Bolts for manifold connection

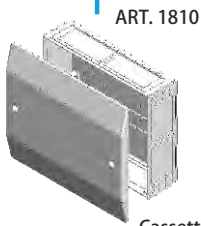
Art. 1904



O-ring per accoppiamento collettori
O-ring for manifold connection

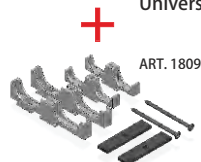


Cassette utilizzabili
Boxes used



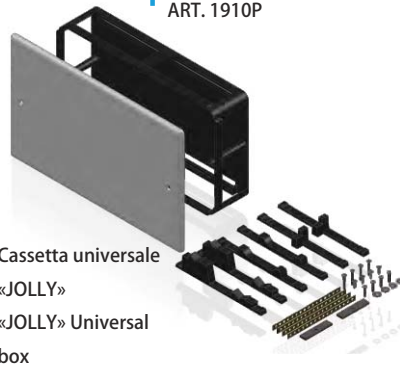
ART. 1810

Cassetta universale
Universal box



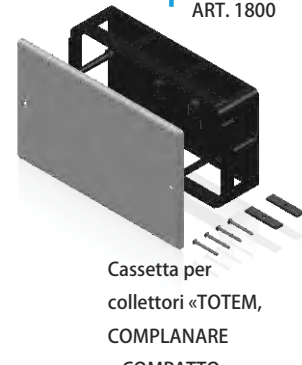
ART. 1809

Supporti per collettori
Holding set for manifolds



ART. 1910P

Cassetta universale
«JOLLY»
«JOLLY» Universal
box



ART. 1800

Cassetta per
collettori «TOTEM,
COMPLANARE
e COMPATTO»
Box for «TOTEM,
COMPLANARE
and COMPATTO »
manifolds