

VALVOLE DI SFOGO ARIA AUTOMATICHE

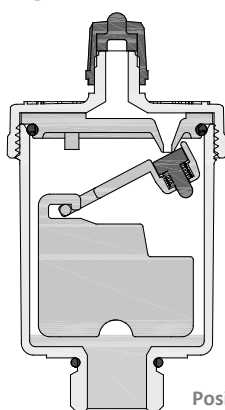


DESCRIZIONE

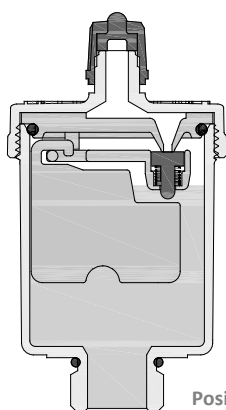
Le valvole di sfogo aria automatiche vengono impiegate negli impianti di riscaldamento e raffrescamento per eliminare l'aria rimasta intrappolata nei circuiti durante il loro riempimento, oppure che si forma durante il normale funzionamento.

Questa serie di valvole si caratterizza per le **dimensioni compatte** e per essere **dotata di tappino di chiusura del dispositivo di espulsione aria**.

Principio di funzionamento: La presenza di aria nell'impianto riduce il livello di acqua contenuta nella valvola di sfogo, con conseguente abbassamento del galleggiante e apertura del dispositivo di espulsione dei gas. Diversamente, qualora non dovesse essere presente aria nel circuito, l'acqua all'interno della valvola di sfogo mantiene il galleggiante in posizione tale da chiudere il dispositivo di espulsione dei gas.



Posizione
APERTA




Posizione
CHIUSA

Eliminando l'aria nei circuiti si evitano problemi quali rumorosità dell'impianto ed usura dei componenti, garantendo un miglior rendimento dei terminali radianti con conseguente riduzione dei costi di gestione (per saperne di più riferirsi alla sezione "TIEMME INFORMA" della presente scheda tecnica).

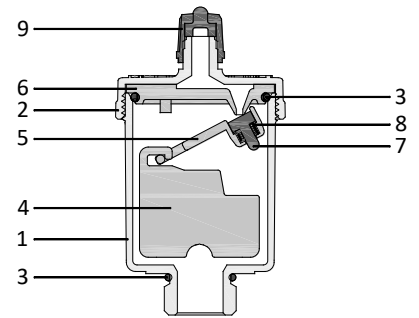
VANTAGGI / PUNTI DI FORZA

- Funzionamento automatico di scarico aria.
- Pressione massima di scarico **4 bar**.
- Garantisce un miglior rendimento dell'impianto con conseguente riduzione dei costi di gestione.
- Evita problemi di rumorosità dell'impianto e usura dei componenti.
- Dimensioni compatte.
- Dotata di tappino di chiusura del dispositivo di espulsione aria.
- Ampia gamma disponibile, per ogni esigenza di installazione:
 - Attacco inferiore / attacco laterale
 - Scarico verticale / scarico laterale
 - Versioni diametro ridotto

	Art.	Descrizione	Codice	Attacco
	1898G34	Valvola sfogo aria automatica con tappino di chiusura. - Attacco inferiore - Scarico laterale - Diametro ridotto	198 0114	G 3/8" M (ISO 228)
			198 0092	G 1/2" M (ISO 228)

CARATTERISTICHE COSTRUTTIVE

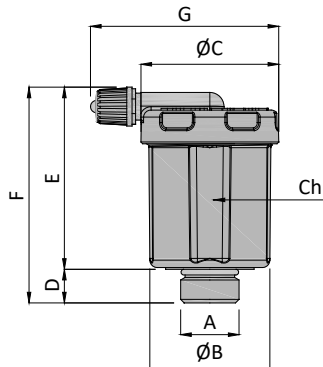
- (1) Corpo: Ottone CW617N giallo / nichelato (due versioni)
- (2) Coperchio: Ottone CW617N giallo / nichelato (due versioni)
- (3) O-ring di tenuta: EPDM
- (4) Galleggiante: PP
- (5) Leveraggio: POM
- (6) Flangia: POM
- (7) Otturatore: EPDM
- (8) Molla: Acciaio inox AISI 302
- (9) Tappino: PA
- Filettatura: ISO 228



CARATTERISTICHE TECNICHE

- Temperatura massima di esercizio: +110 °C
- Pressione massima di esercizio: 10 bar
- Pressione massima di scarico: 4 bar
- Compatibilità fluidi: Acqua e soluzioni glicolate (percentuale massima glicole 30%)

CARATTERISTICHE DIMENSIONALI



1898G34	198 0114	G 3/8" M	29	34	9,5	49	58,5	48	29
	198 0092	G 1/2" M	29	34	10	49	59	48	29

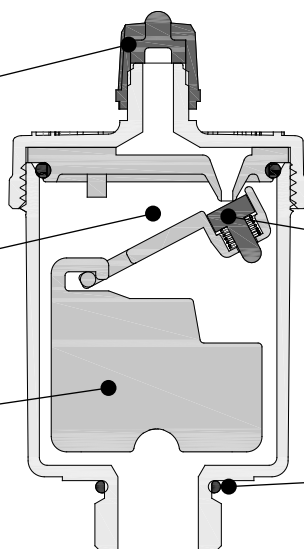
Dimensioni in mm.

DESCRIZIONE COMPONENTI

Tappino di chiusura: avvitandolo completamente interrompe la funzione di scarico automatico dell'aria.

Camera di accumulo aria: impedisce il contatto tra eventuali impurità presenti in sospensione nel fluido e il dispositivo di tenuta.

Galleggiante.

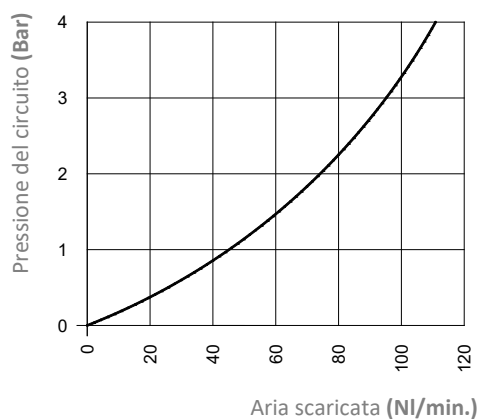


Dispositivo di espulsione aria: azionato mediante la rotazione del leveraggio a cui è collegato il galleggiante. Funzionamento automatico garantito fino al valore massimo di **4 bar** di pressione del circuito.

Guarnizione di tenuta o-ring.

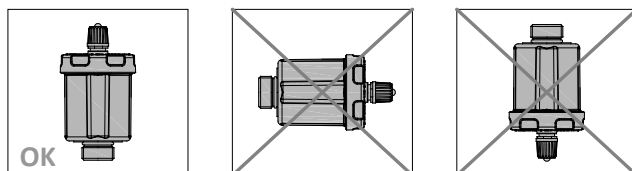
CARATTERISTICHE IDRAULICHE

Diagramma 1: Capacità di scarico aria



INSTALLAZIONE / AVVERTENZE

- Installare la valvola di sfogo aria esclusivamente in **posizione verticale**.



- Installare la valvola di sfogo aria preferibilmente sulla mandata dell'impianto di riscaldamento, in quanto è la zona più calda dell'impianto dove vi è maggiore formazione di bolle. Nel caso di impianti di raffreddamento da installare sul ritorno dell'impianto, in ingresso al chiller.

- E' sconsigliata l'installazione in posizioni non ispezionabili ed a rischio gelo.

- Al fine di agevolare eventuali operazioni di manutenzione e ispezione della valvola di sfogo aria, è consigliato intercettare il dispositivo con la valvola di blocco e intercettazione **Art. 1901**, oppure in alternativa con valvola a sfera.

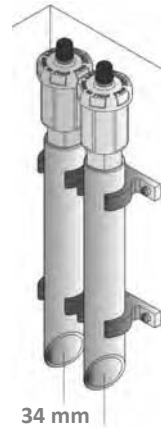
- E' possibile interrompere la funzione di scarico automatico dell'aria semplicemente avvitando completamente il tappino di chiusura.

Viceversa, al fine di garantirne la corretta funzionalità, è sufficiente svitare il tappino di almeno un giro dalla posizione di completa chiusura.

N.B. Al fine di garantire la corretta funzionalità della valvola di sfogo aria, nella sua funzione automatica di disareatore, assicurarsi che la pressione dell'acqua rimanga inferiore a 4 bar (valore della pressione massima di scarico).

ESEMPI DI INSTALLAZIONE PARTICOLARI

Le valvole di sfogo aria versione diametro ridotto Art. 1900N34 e 1900G34 trovano applicazione su colonne montanti aventi interasse ristretto (**interasse tra le tubazioni min. 34 mm**), laddove altre valvole non troverebbero applicazione per via delle maggiori dimensioni di ingombro.



MANUTENZIONE

Eventuali pressioni accidentali del dispositivo di tenuta possono causare la fuoriuscita di fluido sporco dalla valvola, con conseguente possibile imbrattamento delle sedi di tenuta. In questo caso il componente va smontato e pulito.

TIEMME INFORMA

L'ARIA NEGLI IMPIANTI: PROBLEMATICHE COMUNI

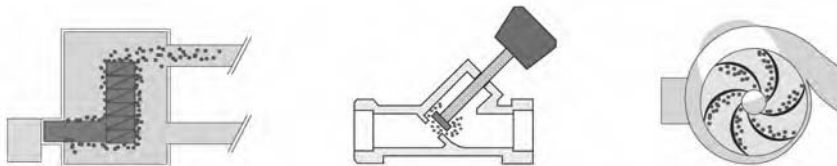
La presenza di aria nei circuiti è un fenomeno comune che necessita di particolari accorgimenti, al fine di garantire il corretto funzionamento dell'impianto. L'aria non correttamente eliminata può causare infatti differenti problematiche:

- Rumorosità nelle tubazioni, nei terminali e nelle valvole:

La rumorosità nelle tubazioni si verifica soprattutto nella fase di avviamento dell'impianto, quando l'aria immessa durante l'operazione di riempimento non ha ancora raggiunto i disareatori.

La rumorosità delle valvole è invece strettamente legata alla presenza di microbolle d'aria che, passando attraverso gli organi di regolazione, subiscono una repentina diminuzione di pressione che provoca il fenomeno di cavitazione.

Tali microbolle d'aria sono sfere di dimensioni comprese tra 0,02 e 0,10 mm, si possono formare sulle superfici di separazione fra acqua e camera di combustione del generatore (microbolle del generatore), oppure dove i filetti del fluido raggiungono velocità molto elevate, ad esempio in prossimità di strozzature dell'impianto o dei giranti delle pompe di circolazione (microbolle di cavitazione).



- Blocco della circolazione del fluido vettore o portate insufficienti ai terminali di emissione:

L'aria che si accumula all'interno dell'impianto può provocare il malfunzionamento delle pompe di circolazione, che non riescono a trasferire energia ad un fluido incompressibile come l'acqua, ma ad una miscela acqua-aria che perde le sue proprietà.

L'aria inoltre occupa volume a discapito del fluido vettore, sia nelle tubazioni che nei terminali di emissione, causando strozzamenti e sovrappressioni, provocando di conseguenza una diminuzione della resa del sistema.



- Fenomeni corrosivi dei componenti metallici:

L'ossigeno presente nell'aria può innescare fenomeni corrosivi dei materiali ferrosi, secondo la seguente formula chimica: $2Fe + 3H_2O \rightarrow Fe_2O_3 + 3H_2$



ACCESSORI



Art. 1901

Valvola di blocco e intercettazione con guarnizione di tenuta e otturatore in ottone.

Consultare il catalogo prodotti per codici d'ordine / ulteriori dettagli.

VOCE DI CAPITOLATO**Art. 1898**

Valvola di sfogo aria automatica con tappino di chiusura, attacco inferiore e scarico laterale.

Realizzata in: corpo in ottone CW617N nichelato, coperchio in ottone CW617N nichelato, o-ring di tenuta in EPDM, galleggiante in PP, leveraggio in POM, flangia in POM, otturatore in EPDM, molla in acciaio Inox AISI 302, tappino in PA, filettatura ISO 228.

Temperatura massima di esercizio +110 °C. Pressione massima di esercizio 10 bar. Pressione massima di scarico 4 bar. Compatibilità fluidi acqua e soluzioni glicolate (percentuale massima glicole 30%). Misure disponibili 3/8" e 1/2".

Art. 1898G34

Valvola di sfogo aria automatica con tappino di chiusura, attacco inferiore e scarico laterale. Diametro ridotto.

Realizzata in: corpo in ottone CW617N, coperchio in ottone CW617N, o-ring di tenuta in EPDM, galleggiante in PP, leveraggio in POM, flangia in POM, otturatore in EPDM, molla in acciaio Inox AISI 302, tappino in PA, filettatura ISO 228.

Temperatura massima di esercizio +110 °C. Pressione massima di esercizio 10 bar. Pressione massima di scarico 4 bar. Compatibilità fluidi acqua e soluzioni glicolate (percentuale massima glicole 30%). Misure disponibili 3/8" e 1/2".

Art. 1899

Valvola di sfogo aria automatica con tappino di chiusura, attacco laterale e scarico verticale.

Realizzata in: corpo in ottone CW617N nichelato, coperchio in ottone CW617N nichelato, o-ring di tenuta in EPDM, galleggiante in PP, leveraggio in POM, flangia in POM, otturatore in EPDM, molla in acciaio Inox AISI 302, tappino in PA, filettatura ISO 228.

Temperatura massima di esercizio +110 °C. Pressione massima di esercizio 10 bar. Pressione massima di scarico 4 bar. Compatibilità fluidi acqua e soluzioni glicolate (percentuale massima glicole 30%). Misure disponibili 3/8" e 1/2".

Art. 1900

Valvola di sfogo aria automatica con tappino di chiusura, attacco inferiore e scarico verticale.

Realizzata in: corpo in ottone CW617N nichelato, coperchio in ottone CW617N nichelato, o-ring di tenuta in EPDM, galleggiante in PP, leveraggio in POM, flangia in POM, otturatore in EPDM, molla in acciaio Inox AISI 302, tappino in PA, filettatura ISO 228.

Temperatura massima di esercizio +110 °C. Pressione massima di esercizio 10 bar. Pressione massima di scarico 4 bar. Compatibilità fluidi acqua e soluzioni glicolate (percentuale massima glicole 30%). Misure disponibili 3/8" e 1/2".

Art. 1900G

Valvola di sfogo aria automatica con tappino di chiusura, attacco inferiore e scarico verticale.

Realizzata in: corpo in ottone CW617N, coperchio in ottone CW617N, o-ring di tenuta in EPDM, galleggiante in PP, leveraggio in POM, flangia in POM, otturatore in EPDM, molla in acciaio Inox AISI 302, tappino in PA, filettatura ISO 228.

Temperatura massima di esercizio +110 °C. Pressione massima di esercizio 10 bar. Pressione massima di scarico 4 bar. Compatibilità fluidi acqua e soluzioni glicolate (percentuale massima glicole 30%). Misure disponibili 3/8" e 1/2".

Art. 1900N34

Valvola di sfogo aria automatica con tappino di chiusura, attacco inferiore e scarico verticale. Diametro ridotto.

Realizzata in: corpo in ottone CW617N nichelato, coperchio in ottone CW617N nichelato, o-ring di tenuta in EPDM, galleggiante in PP, leveraggio in POM, flangia in POM, otturatore in EPDM, molla in acciaio Inox AISI 302, tappino in PA, filettatura ISO 228.

Temperatura massima di esercizio +110 °C. Pressione massima di esercizio 10 bar. Pressione massima di scarico 4 bar. Compatibilità fluidi acqua e soluzioni glicolate (percentuale massima glicole 30%). Misure disponibili 3/8" e 1/2".

Art. 1900G34

Valvola di sfogo aria automatica con tappino di chiusura, attacco inferiore e scarico verticale. Diametro ridotto.

Realizzata in: corpo in ottone CW617N, coperchio in ottone CW617N, o-ring di tenuta in EPDM, galleggiante in PP, leveraggio in POM, flangia in POM, otturatore in EPDM, molla in acciaio Inox AISI 302, tappino in PA, filettatura ISO 228.

Temperatura massima di esercizio +110 °C. Pressione massima di esercizio 10 bar. Pressione massima di scarico 4 bar. Compatibilità fluidi acqua e soluzioni glicolate (percentuale massima glicole 30%). Misure disponibili 3/8" e 1/2".

CERTIFICAZIONI