

Gruppo di integrazione tra pompa di calore e caldaia

serie 106 HYBRICAL®

CALEFFI

01233/13

HYBRICAL



Funzione

Il gruppo di integrazione permette di collegare due generatori di calore ad un unico impianto di climatizzazione.

La valvola deviatrice devia verso i terminali dell'impianto il fluido proveniente dalla pompa di calore o dalla caldaia.

Il regolatore elettronico e la sonda esterna di temperatura gestiscono l'accensione del generatore appropriato.

PATENT PENDING



Gamma prodotti

Cod. 106160	Gruppo di integrazione tra pompa di calore e caldaia con kit di collegamento	misura DN 25 (1")
Serie 106	Gruppo di integrazione tra pompa di calore e caldaia	misure DN 32 (1 1/4"), DN 50 (1 1/2" e 2")
Cod. 106060	Kit di deviazione	misura DN 25 (1")

Caratteristiche tecniche

Valvola deviatrice

Materiali:

- Corpo:	ottone UNI EN 12165 CW617N
- Sfera:	ottone UNI EN 12164 CW614N, cromata
- Tenuta sfera	PTFE con O-ring in EPDM
- Tenuta asta comando:	doppio O-ring in EPDM
- Tenuta bocchettoni:	O-ring in EPDM

Prestazioni

Fluidi d'impiego:	acqua, soluzioni glicolate
Max percentuale di glicole:	50%
Pressione massima di esercizio:	(misura 1") 10 bar (misura 1 1/4" ÷ 2") 10 bar
Pressione differenziale massima:	10 bar
Attacchi:	1" M - 1 1/4" M - 1 1/2" M - 2" M (ISO 228-1)

Kit di collegamento (solo per misura 1")

Materiali:

- Tubazioni:	rame UNI EN 12735-1 CW-DHP
--------------	----------------------------

Coibentazione

Materiale:	PE-X espanso a celle chiuse
Spessore:	15 mm
Densità: - parte interna	30 kg/m ³
- parte esterna	80 kg/m ³
Conducibilità termica (DIN 52612): - a 0°C	0,038 W/(mK)
- a 40°C	0,045 W/(mK)
Coefficiente resistenza diffusione vapore (DIN 52615):	>1.300
Campo di temperatura:	-10÷110°C
Reazione al fuoco (DIN 4102):	classe B2

Servocomando

Motore sincrono

Alimentazione:	230 V (ac)
Assorbimento:	6 VA
Portata contatti microinterruttore ausiliario:	6 (2) A (230 V)
Grado di protezione:	IP 65
Tempo di manovra:	50 s (rotazione 90°)
Lunghezza cavo alimentazione:	0,8 m
Coppia di spunto dinamico:	9 N·m

Regolatore elettronico

Alimentazione:	230 V (ac)
Assorbimento:	7 VA
Portata contatti in deviazione:	2 A (230 V)
Grado di protezione:	IP 54
Classe di protezione:	II
Campo di temperatura impostabile:	-60÷150°C
Differenziale d'intervento di fabbrica:	2 K
Campo del valore differenziale:	0,1÷20 K

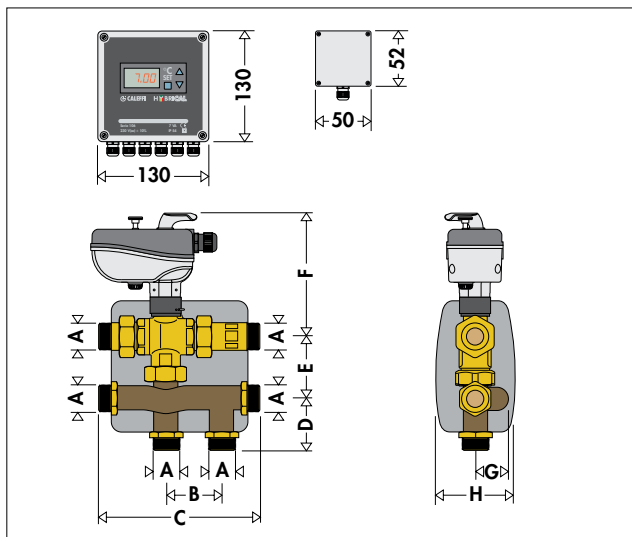
Sonda esterna

Lunghezza cavo:	1,5 m
Campo di misura temperatura:	-20÷45°C
Tipologia di sonda:	NTC

Condizioni ambiente, trasporto, stoccaggio

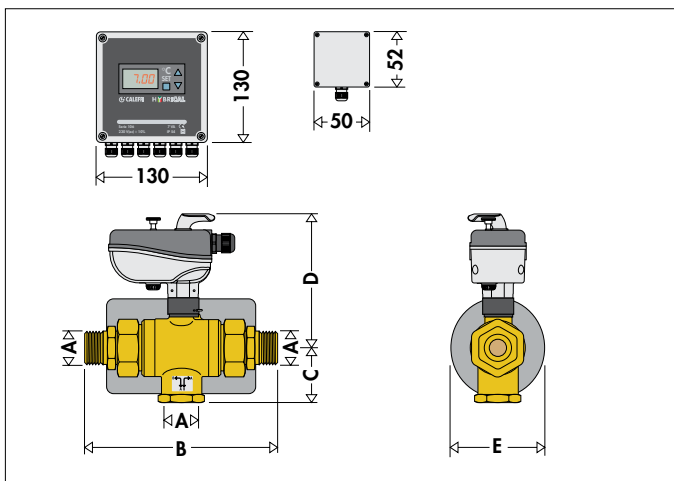
Funzionamento:	-10÷55°C EN 60721-3-3 Cl. 3K3, max umidità 85%
Trasporto:	-30÷70°C EN 60721-3-2 Cl. 2K3, max umidità 95%
Stoccaggio:	-20÷70°C EN 60721-3-1 Cl. 1K2, max umidità 95%

Dimensioni



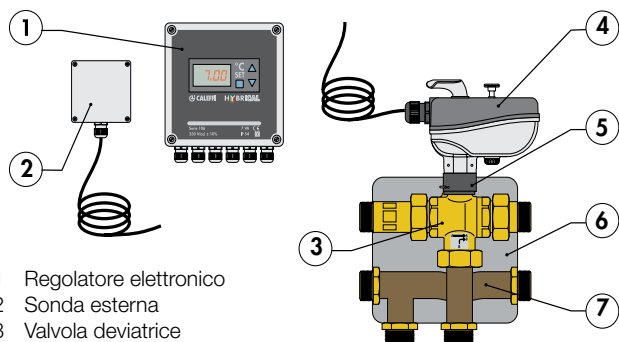
Codice	DN*	A**	B	C	D	E	F	G	H	Massa (kg)
106160	25	1"	80	211	60	80	148	42	93	4,5

* corpo valvola
** attacchi

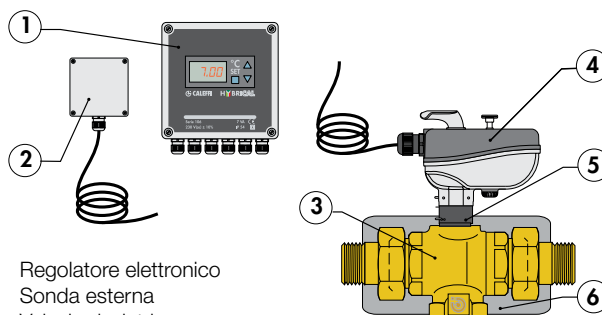


Codice	DN*	A**	B	C	D	E	Massa (kg)
106170	32	1 1/4"	184	54,5	124	80	4,4
106180	50	1 1/2"	232	74	194	105	5,3
106190	50	2"	240	74	194	105	5,4

Componenti caratteristici

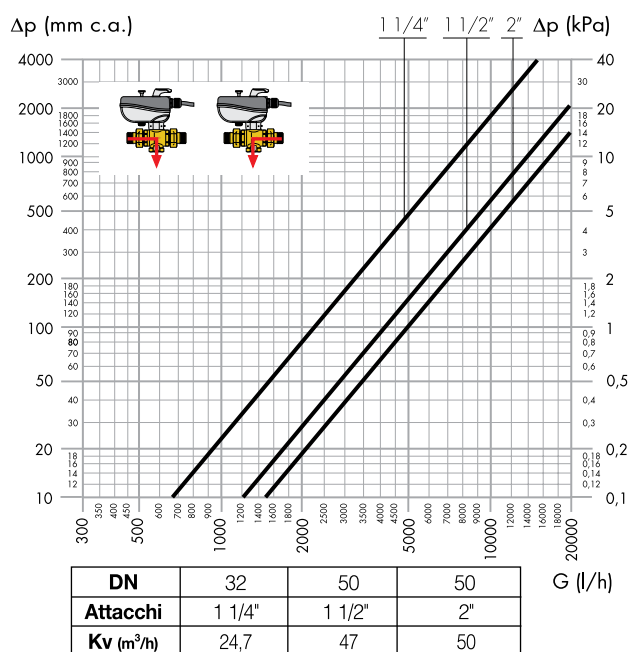
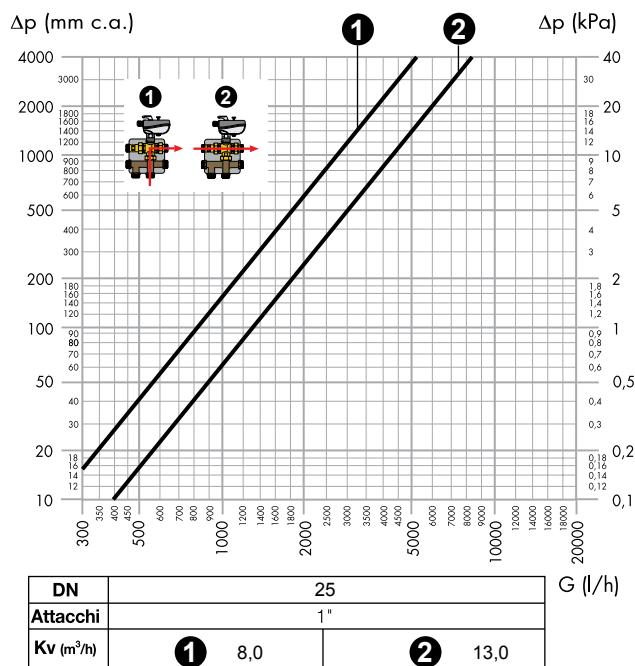


- 1 Regolatore elettronico
- 2 Sonda esterna
- 3 Valvola deviatrice
- 4 Servocomando
- 5 Prolunga anticondensa
- 6 Coibentazione
- 7 Kit di collegamento ritorno



- 1 Regolatore elettronico
- 2 Sonda esterna
- 3 Valvola deviatrice
- 4 Servocomando
- 5 Prolunga anticondensa
- 6 Coibentazione

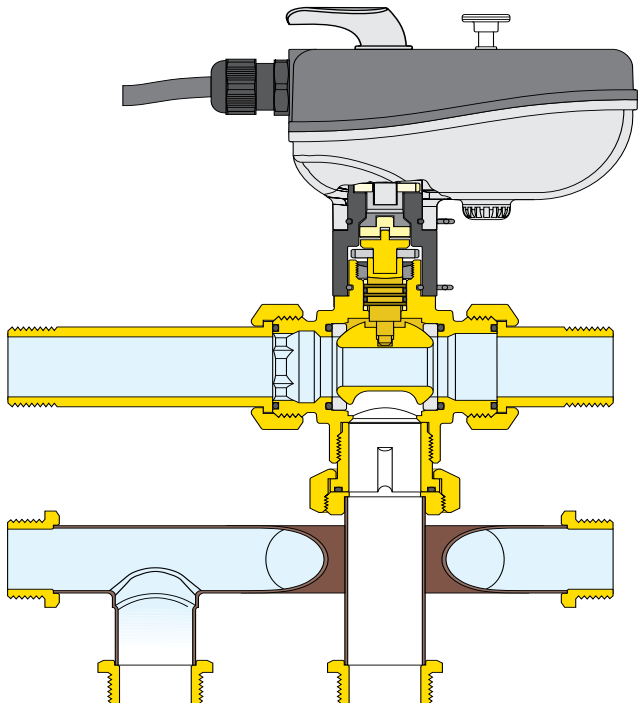
Caratteristiche idrauliche



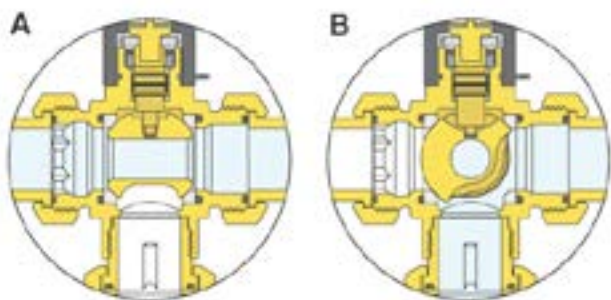
Particolarità costruttive

Valvola deviatrice misura 1"

La valvola deviatrice del gruppo di integrazione e del kit di deviazione è stata progettata compatta e facilmente adattabile agli impianti esistenti. È possibile abbinare anche più di un kit in serie per rispondere alle esigenze degli impianti più complessi.



La sfera all'interno della valvola deviatrice è stata progettata per ottimizzare e bilanciare i passaggi nelle due configurazioni di utilizzo.

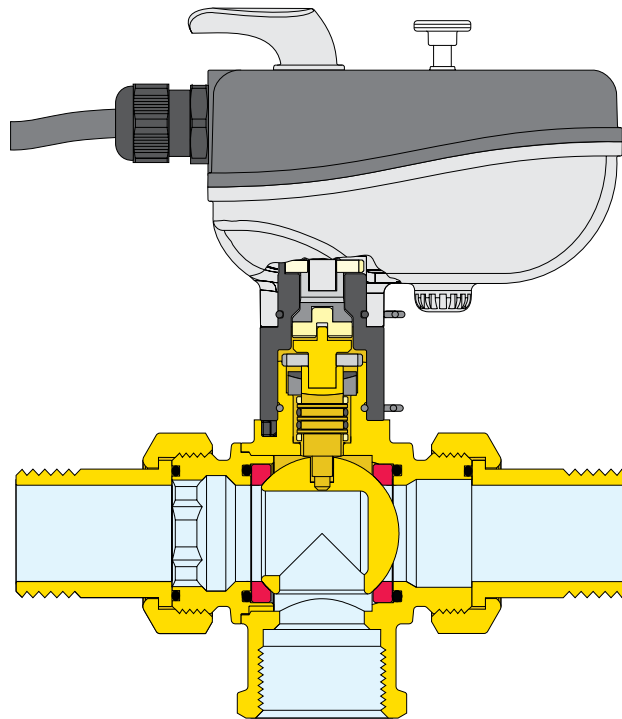


Kit di collegamento ritorno (solo misura 1")

Il kit di collegamento ritorno, che consente l'attacco diretto al kit dei circuiti della PDC, della caldaia e dell'impianto, è stato studiato per facilitare la realizzazione dell'impianto ed ottenere soluzioni compatte ed esteticamente valide.

Valvola deviatrice misure 1 1/4" - 1 1/2" - 2"

La valvola è dotata di bocchettone a sede piana. L'utilizzo del meccanismo di intercettazione a sfera consente pressioni differenziali di esercizio elevate e, in apertura totale, basse perdite di carico. I bassi valori di coppia in apertura/chiusura, contestualmente all'utilizzo di un'adeguata coppia di spunto dinamico del servocomando, rendono brevi i tempi di manovra.



Disgiuntore termico

Tra il corpo valvola ed il servocomando è interposto un disgiuntore termico in tecnopolimero, contenente all'interno due aste in acciaio inox ed un anello centrale isolante. In questo modo si impedisce la trasmissione di calore dall'attuatore elettrico al fluido termovettore. Si impediscono così eventuali formazioni di condensa all'interno del servocomando.



Servocomando

Apertura/chiusura

Il servocomando è fornito di leva di comando (2) per l'apertura/chiusura manuale della valvola, manovrabile premendo il pulsante (1).

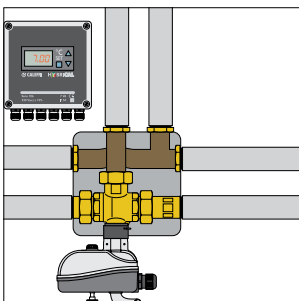
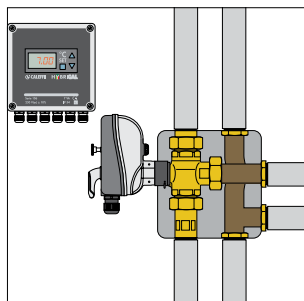
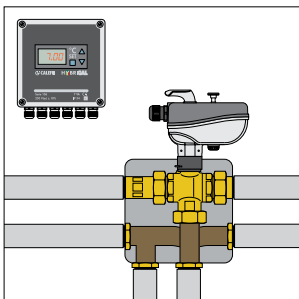
La leva funge anche da indicatore di posizione.

Il fissaggio dell'attuatore al corpo valvola, a mezzo di un fermo elastico in acciaio inox, ne consente anche il veloce smontaggio per effettuare azioni di verifica e di manovra sull'asta di comando della sfera con l'ausilio di un cacciavite.

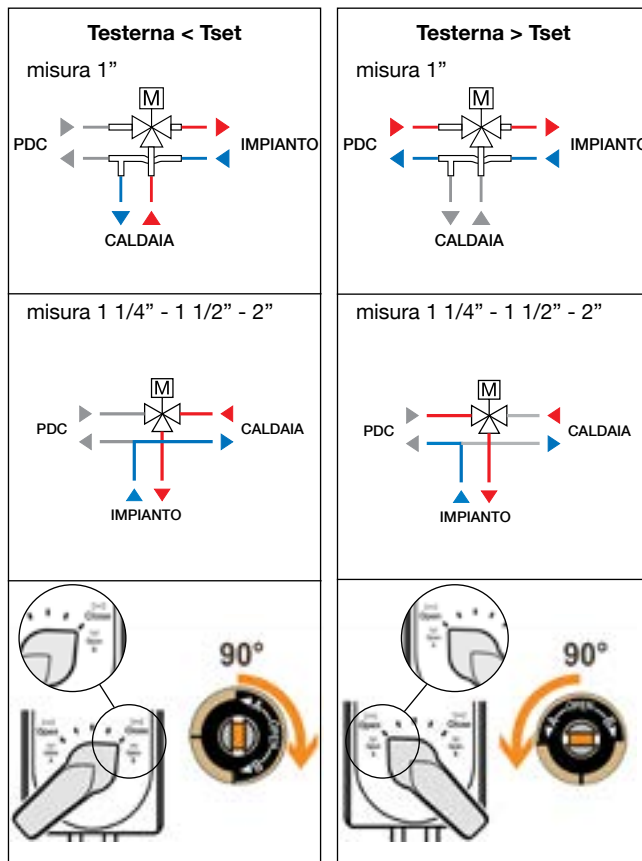


Grado di protezione

La valvola può essere installata in posizione verticale, orizzontale o capovolta, come indicato in figura, essendo il servocomando certificato con grado di protezione IP 65.



Direzioni di flusso ed indicatore posizione



Coibentazione

La coibentazione a guscio preformata a caldo, fornita in confezione, impedisce il formarsi della condensa sulla superficie del corpo valvola e rende possibile utilizzare il kit anche per impianti di raffreddamento. Tale sistema, inoltre, garantisce non solo un perfetto isolamento termico ma anche l'ermeticità al passaggio del vapore acqueo dall'ambiente verso l'interno.



GRUPPO DI INTEGRAZIONE

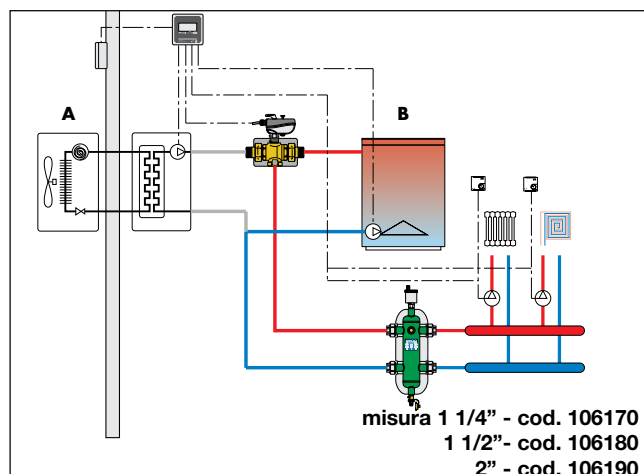
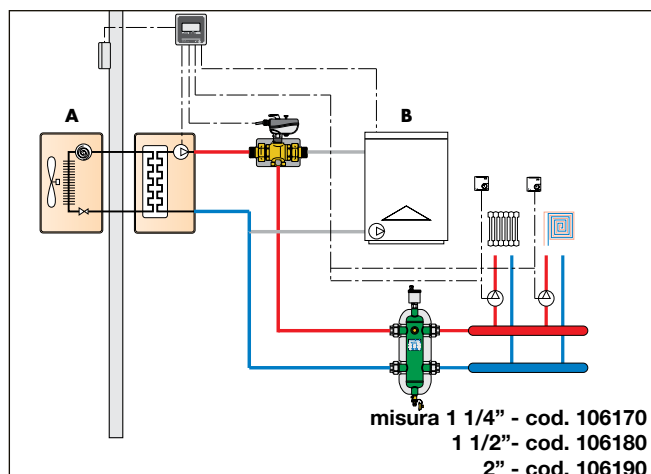
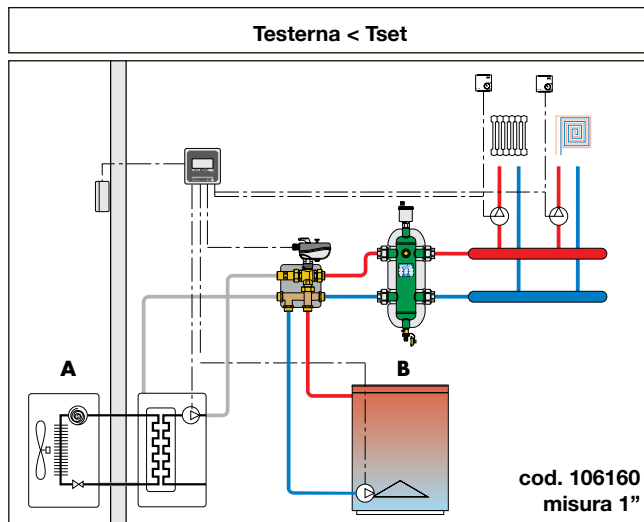
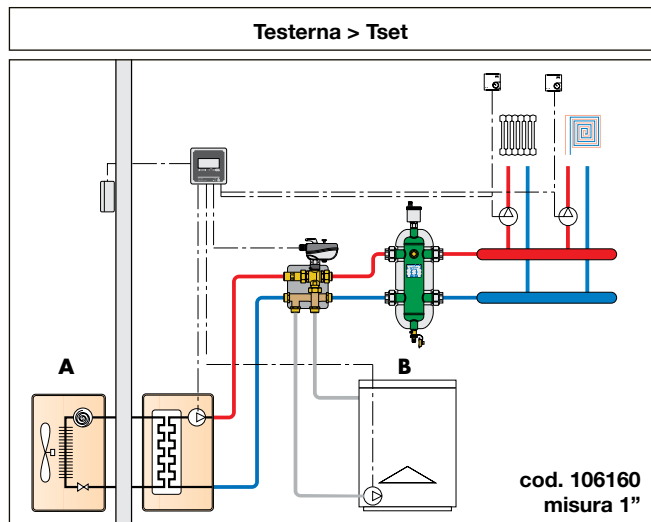
Funzionamento

Il gruppo di integrazione serie 106 consente di collegare fra loro in modo semplice i circuiti idraulici della pompa di calore e della caldaia con i terminali dell'impianto di riscaldamento, grazie al kit di collegamento ritorno che consente l'attacco diretto dei circuiti in modo compatto.

Il funzionamento è comandato dal regolatore elettronico che provvede all'attivazione e gestisce il funzionamento automatico della PDC (A) oppure della caldaia (B) in funzione della temperatura dell'aria esterna rilevata dalla sonda.

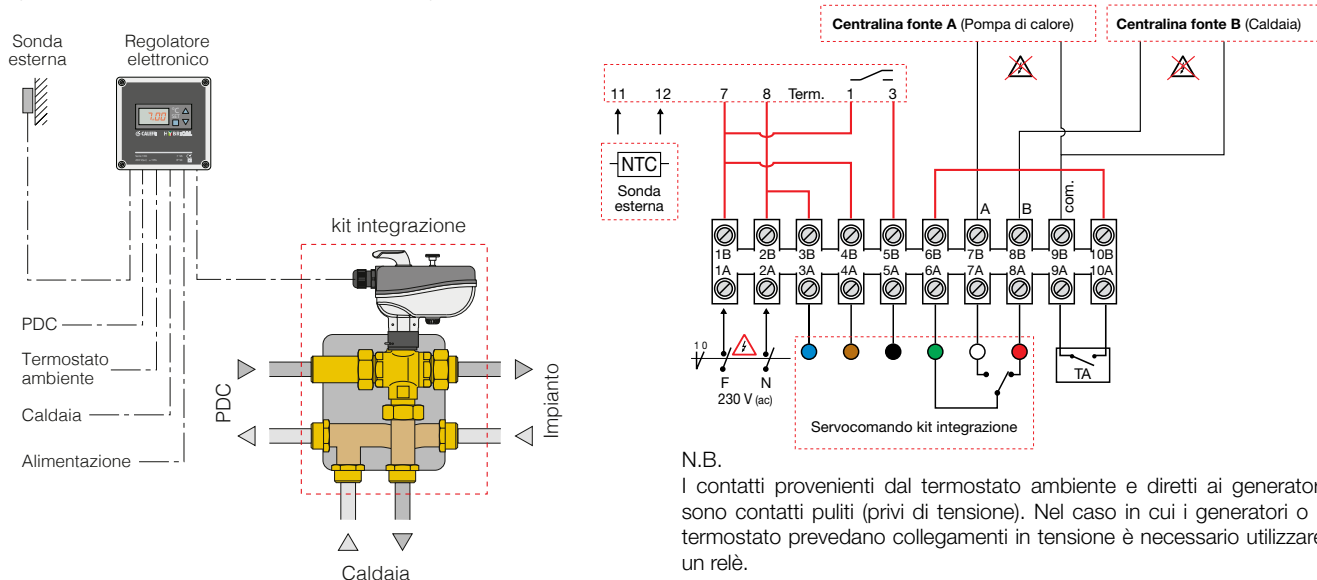
Il regolatore attiva il funzionamento della PDC (A) quando lo richiede il termostato ambiente e la temperatura dell'aria esterna supera la temperatura di alternanza impostata sul regolatore (temperatura di set-point). Attiva invece la caldaia (B) quando lo richiede il termostato ambiente e l'aria esterna ha una temperatura inferiore a quella di alternanza.

La commutazione avviene tramite un deviatore che invia il contatto del termostato alla caldaia (B) o alla pompa di calore (A), eventualmente tramite relè ausiliari.



Regolatore elettronico e collegamenti elettrici

Il regolatore gestisce i comandi di funzionamento dell'impianto. E' provvisto di una morsettiera con sei attacchi per i collegamenti dell'alimentazione elettrica, della sonda esterna, del kit di deviazione, della PDC, della caldaia e del termostato ambiente. Il display permette di visualizzare ed impostare la temperatura di alternanza e di visualizzare la temperatura rilevata dalla sonda esterna.



N.B.

I contatti provenienti dal termostato ambiente e diretti ai generatori sono contatti puliti (privi di tensione). Nel caso in cui i generatori o il termostato prevedano collegamenti in tensione è necessario utilizzare un relè.

Temperatura di alternanza

E' la temperatura di set-point impostata sul regolatore alla quale avviene la commutazione tra i due generatori.

- Temperatura esterna in aumento**

Quando la temperatura esterna aumenta e raggiunge il valore di setpoint (temperatura di alternanza) il regolatore (con il consenso del termostato ambiente) spegne il generatore B (generalmente la caldaia) e comanda la commutazione della valvola di deviazione: quando la commutazione raggiunge circa il 90% di apertura verso la fonte A, il microinterruttore ausiliario accende il generatore A (generalmente la pompa di calore).
- Temperatura esterna in diminuzione**

Quando la temperatura esterna è in diminuzione il regolatore comanda lo spegnimento della fonte A (PDC) al di sotto del valore di setpoint corretto con isteresi ed attiva (con il consenso del termostato ambiente) la fonte B (caldaia). La commutazione avviene con ritardo (isteresi) per evitare pendolamenti nel funzionamento dei due generatori.

Esempio:
 Temperatura setpoint = 6°C
 Temperatura accensione fonte A = T setpoint = 6°C
 Temperatura spegnimento fonte A ed accensione fonte B = Tsetpoint - isteresi = 6-2 = 4°C

Calcolo della temperatura di alternanza

La temperatura di alternanza è la temperatura limite al di sotto della quale non conviene riscaldare con una pompa di calore. Generalmente è conveniente utilizzare una PDC rispetto ad una caldaia a gas solo se la PDC è in grado di lavorare con un rendimento (COP) superiore al coefficiente R (rapporto tra il costo del kWh elettrico e il kWh termico).

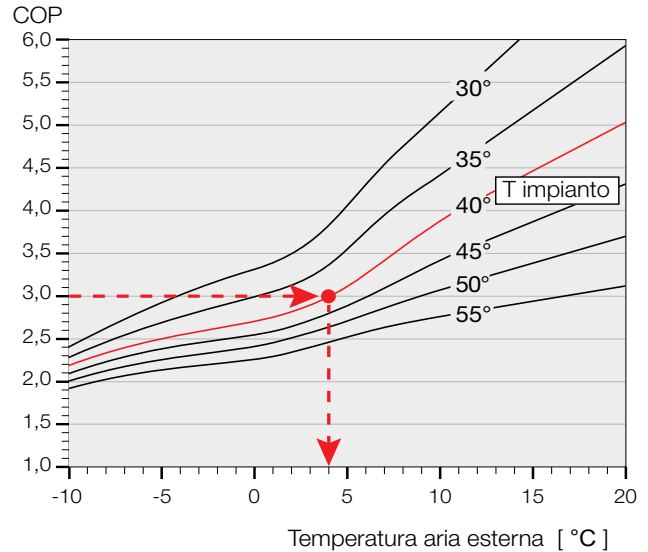
COP > R

Coefficiente **R =**
$$\frac{C \text{ (kWh.e)} \cdot PCI \cdot \eta}{C_{\text{gas}}}$$

C(kWh,e): costo kWh elettrico
 C_{gas}: costo Nm³ gas
 PCI: potere calorifico inferiore gas (kWh/Nm³)
 η: rendimento di combustione

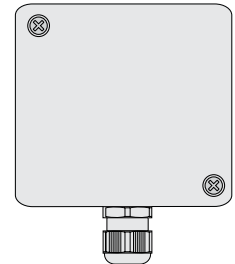
I rendimenti di combustione variano generalmente nell'ambito dei seguenti valori:
 η = 0,70÷0,80 caldaie vecchie
 η = 0,90÷0,95 caldaie nuove non a condensazione
 η = 0,95÷1,05 caldaie nuove a condensazione

Dopo aver calcolato il coefficiente R si determina la temperatura di alternanza con il diagramma COP/temperature fornito dal produttore della pompa di calore (simile a quello riportato sotto come esempio): si assume un valore di COP minimo pari al coefficiente R ottenuto ed in funzione della temperatura di funzionamento dell'impianto si ottiene la temperatura di alternanza.



Sonda di temperatura esterna

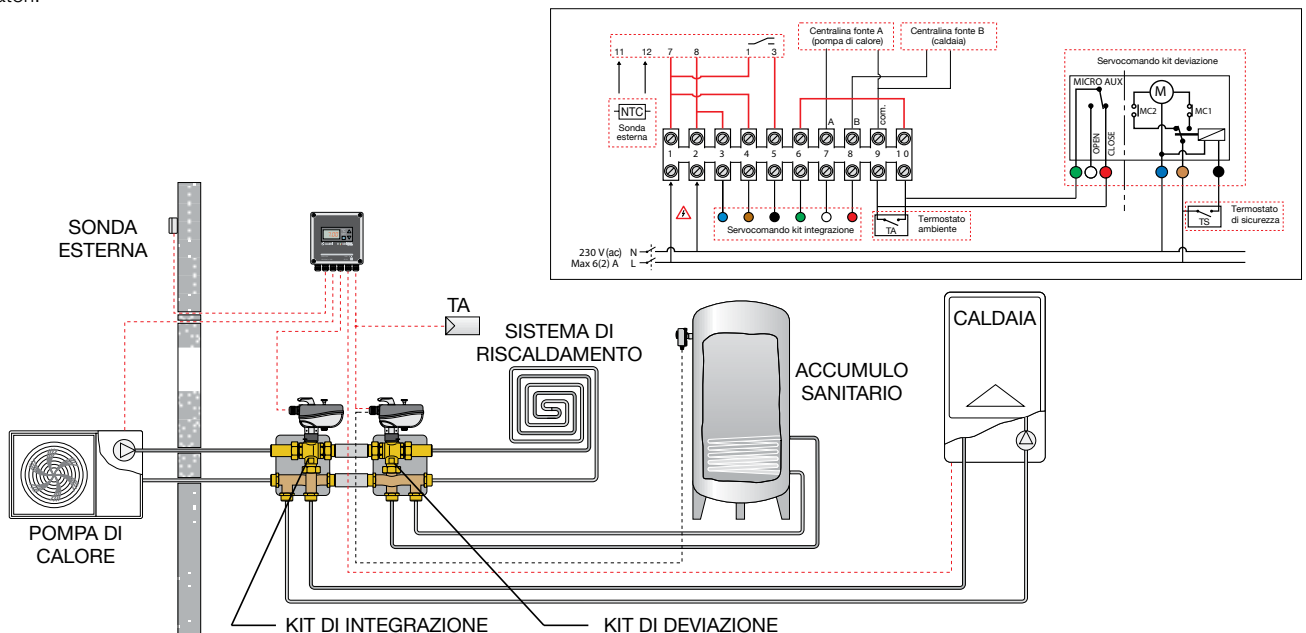
La sonda deve essere ubicata ad una altezza minima di 2,5 m sulla parete più fredda dell'edificio, normalmente a nord. In ogni caso non deve mai essere esposta all'irraggiamento del sole. La sonda, inoltre, non deve essere installata vicino a porte, finestre, espulsori d'aria o altre sorgenti di calore e neppure sotto balconi. Per evitare errori di misura deve essere anche sigillato il foro attraverso cui passa il cavo di collegamento alla centralina. La sonda, infine, non può essere verniciata. La sonda è fornita di un cavo di lunghezza 1,5 m che può essere prolungato fino a una lunghezza massima di 100 m.



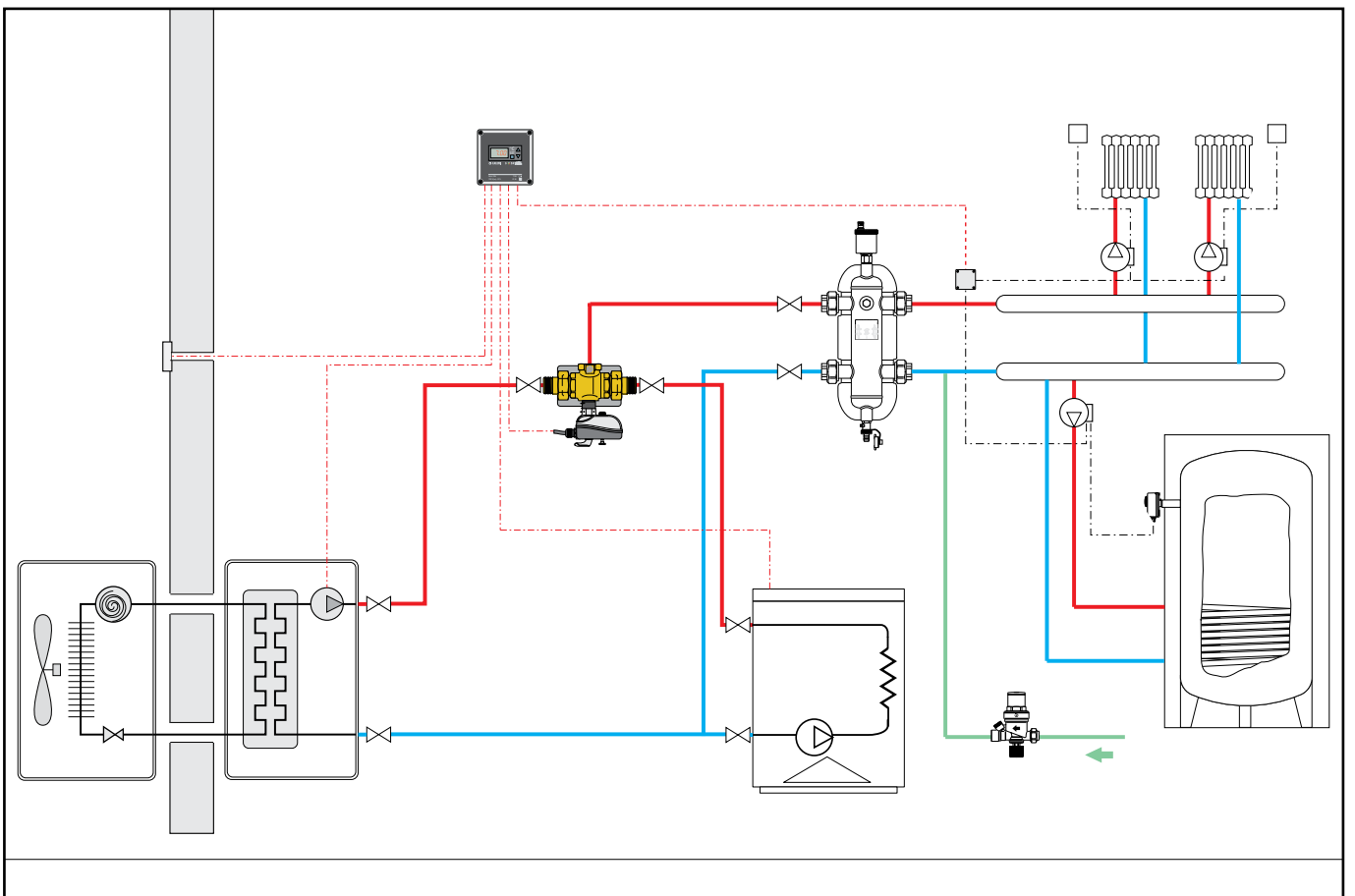
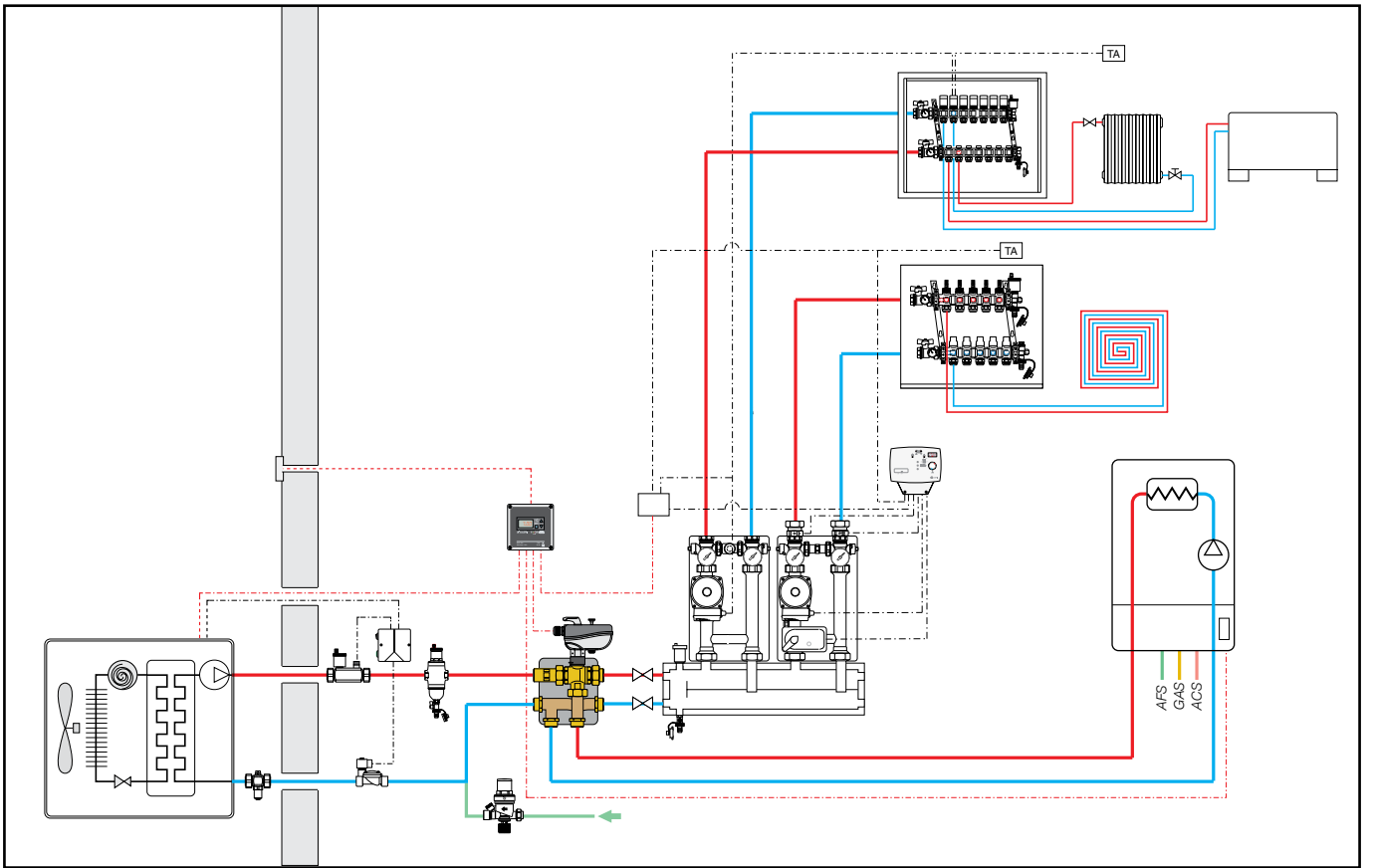
GRUPPO DI INTEGRAZIONE E KIT DI DEVIAZIONE

Funzionamento

Il kit di deviazione cod. 106060 può essere installato a valle del gruppo di integrazione per poter collegare più circuiti mantenendo una soluzione compatta e facile da installare. Il servomotore del kit di deviazione non può essere gestito dal regolatore elettronico del gruppo di integrazione ma deve essere comandato da un contatto ausiliario esterno. In questo esempio il kit di deviazione viene utilizzato per gestire la precedenza dell'accumulo sanitario rispetto al sistema di riscaldamento: il servocomando viene gestito da termostato ad immersione situato sull'accumulo; il microcontatto ausiliario del servocomando deve essere collegato elettricamente in parallelo al TA per comandare l'accensione del generatore. Quando la temperatura dell'accumulo scende al di sotto del set-point del termostato, il contatto si apre facendo commutare il kit di deviazione e attivando uno dei due generatori.



Schemi applicativi



Gamma prodotti



106
Gruppo di integrazione per pompa di calore e caldaia, con kit di collegamento

Codice	Misura	
106160	1"	230 V



106
Gruppo di integrazione per pompa di calore e caldaia

Codice	Misura	
106170	1 1/4"	230 V
106180	1 1/2"	230 V
106190	2"	230 V



106
Kit di deviazione

Codice	Misura	
106060	1"	230 V

TESTO DI CAPITOLATO

Serie 106

Gruppo di integrazione per pompa di calore e caldaia. Composto da:

- Valvola deviatrice. Corpo in ottone. Misure da DN 20 a DN 50. Attacchi 1" (da 1" a 2") M (ISO 228-1). Passaggio sfera: totale (misura 1"), ridotto (misure da 1 1/4" a 2"). Corpo in ottone. Sfera in ottone cromata. Tenuta asta di comando con doppio O-Ring in EPDM. Tenuta sfera PTFE con O-Ring in EPDM. Tenute bocchettoni ad O-Ring in EPDM. Fluidi d'impiego acqua e soluzioni glicolate; massima percentuale di glicole 50%. Pressione massima d'esercizio 10 bar (misura 1"), 16 bar (misure da 1 1/4" a 2"). Pressione differenziale massima 10 bar. Alimentazione elettrica servocomando 230 V (ac); assorbimento 6 VA; con microinterruttore ausiliario, portata contatto ausiliario 6 (2) A (230 V); coppia di spunto dinamico 9 N·m. Tempo di manovra 50 secondi (rotazione 90°). Grado di protezione IP 65. Lunghezza cavo alimentazione 0,8 m. Condizioni ambientali valvola con comando: campo di temperatura fluido -10÷110°C; temperatura ambiente: funzionamento -10÷55°C EN 60721-3-3 Cl. 3K3, massima umidità 85%; trasporto: -30÷70°C EN 60721-3-2 Cl. 2K3, massima umidità 95%; stoccaggio: -20÷70°C EN 60721-3-1 Cl. 1K2, massima umidità 95%.
- Kit di collegamento (solo per cod. 106160). Tubazione in rame. Misura 1" M (ISO 228-1).
- Coibentazione in PE-X a celle chiuse.
- Regolatore elettronico. Campo di temperatura impostabile: -60÷150°C. Differenziale d'intervento: 2K. Campo del valore differenziale: 0,1÷20 K. Alimentazione 230 V (ac). Assorbimento: 7 VA. Portata contatti in deviazione 2A (230 V). Grado di protezione: IP 54. Classe di protezione: II.
- Sonda di temperatura esterna. Campo di temperatura misurabile: -20÷45°C. Lunghezza cavo: 1,5 m.

Cod. 106060

Kit di deviazione per pompa di calore e caldaia. Composto da:

- Valvola deviatrice. Corpo in ottone. Misura DN 20. Attacchi 1" M (ISO 228-1). Passaggio sfera: totale. Corpo in ottone. Sfera in ottone cromata. Tenuta asta di comando con doppio O-Ring in EPDM. Tenuta sfera PTFE con O-Ring in EPDM. Tenute bocchettoni ad O-Ring in EPDM. Fluidi d'impiego acqua e soluzioni glicolate; massima percentuale di glicole 50%. Pressione massima d'esercizio 10 bar. Pressione differenziale massima 10 bar. Alimentazione elettrica servocomando 230 V (ac); assorbimento 6 VA; con microinterruttore ausiliario, portata contatto ausiliario 6 (2) A (230 V); coppia di spunto dinamico 9 N·m. Tempo di manovra 50 secondi (rotazione 90°). Grado di protezione IP 65. Lunghezza cavo alimentazione 0,8 m. Condizioni ambientali valvola con comando: campo di temperatura fluido -10÷110°C; temperatura ambiente: funzionamento -10÷55°C EN 60721-3-3 Cl. 3K3, massima umidità 85%; trasporto: -30÷70°C EN 60721-3-2 Cl. 2K3, massima umidità 95%; stoccaggio: -20÷70°C EN 60721-3-1 Cl. 1K2, massima umidità 95%.
- Kit di collegamento. Tubazione in rame. Misura 1" M (ISO 228-1).
- Coibentazione in PE-X a celle chiuse.

Ci riserviamo il diritto di apportare miglioramenti e modifiche ai prodotti descritti ed ai relativi dati tecnici in qualsiasi momento e senza preavviso.