

**Raccordi meccanici monoblocco a tenuta O-Ring****Serie 446-447****Funzione**

I raccordi meccanici monoblocco serie 447 permettono di collegare in modo agevole e sicuro i tubi in rame, ottone e acciaio ai vari componenti dell'impianto.

Vengono forniti premontati per agevolare l'utilizzo evitando eventuali errori durante il montaggio.

**447  
cromato**

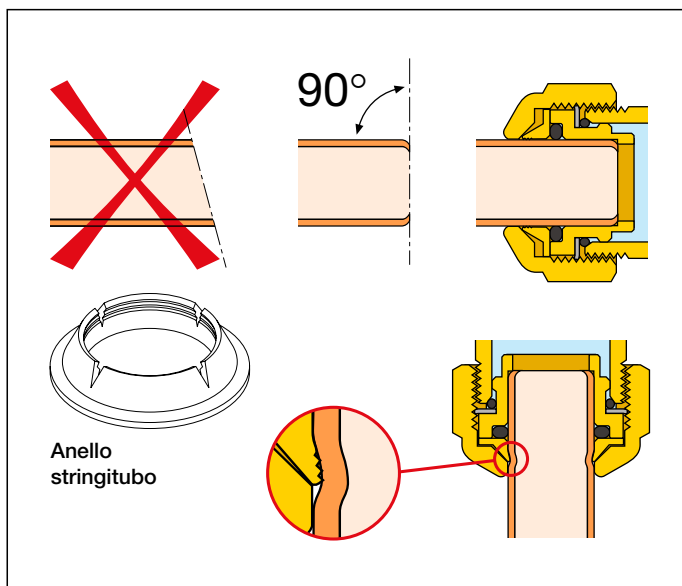
Codice	Tubazione (mm)	
	$\varnothing$ 23 p. 1,5	$\varnothing$ est.
<b>447010</b>	$\varnothing$ 23 p. 1,5	10
<b>447012</b>	$\varnothing$ 23 p. 1,5	12
<b>447014</b>	$\varnothing$ 23 p. 1,5	14
<b>447016</b>	$\varnothing$ 23 p. 1,5	16

**Caratteristiche tecniche e costruttive**

- |                                   |                      |                            |
|-----------------------------------|----------------------|----------------------------|
| Materiali:                        | - calotta            | ottone EN 12165 CW617N     |
|                                   | - adattatore         | ottone EN 12164 CW614N     |
|                                   | - anello stringitubo | ottone EN 12164 CW614N     |
|                                   | - tenute             | O-Ring in EPDM             |
| - Fluidi d'impiego:               |                      | acqua, soluzioni glicolate |
| - Massima percentuale di glicole: |                      | 30%                        |
| - Pressione max di esercizio:     |                      | 10 bar                     |
| - Campo temperatura esercizio:    |                      | -25°C ÷ 120°C              |
| - Coppia minima di serraggio:     |                      | 25 N·m                     |
| - Materiale tubazione:            |                      | - rame ricotto R 220       |
|                                   |                      | - rame crudo R 290         |
|                                   |                      | - ottone                   |
|                                   |                      | - acciaio dolce            |
|                                   |                      | - acciaio inox             |
| - Chiave di serraggio:            |                      | Esagono 26 mm              |

## Installazione

Per l'impiego di questo raccordo è necessario intestare il tubo, ovvero eliminare qualsiasi finitura tagliente all'imbocco dello stesso, introdurlo a fondo dopodichè serrare con una chiave esagonale da 26 mm, Caleffi codice 387100, esercitando una coppia minima di 25 N·m.



### Sicurezza

Il raccordo deve essere installato da un installatore qualificato in accordo con i regolamenti nazionali e/o i relativi requisiti locali.

Se i raccordi non sono installati correttamente secondo le istruzioni contenute in questo prospetto, possono non funzionare correttamente e porre l'utente in pericolo.

Nella realizzazione delle connessioni idrauliche, prestare attenzione a non sovrasollecitare meccanicamente le filettature. Nel tempo si possono produrre rotture con perdite idrauliche a danno di cose e/o persone.

Temperature dell'acqua superiori a 50°C possono provocare gravi ustioni. Durante l'installazione e messa in servizio, adottare gli accorgimenti necessari affinché tali temperature non arrechino pericolo per le persone.

**Lasciare il presente manuale ad uso e servizio dell'utente**