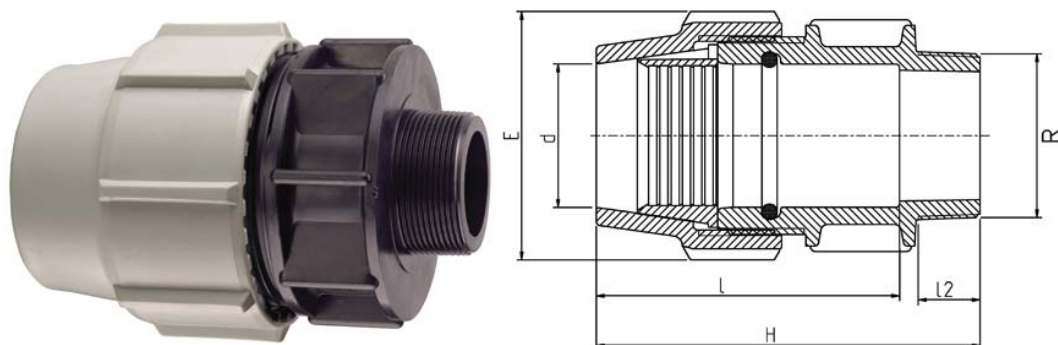


7020 - RACCORDO MASCHIO



Prodotto	dxR	H	I	E	I2	PN	peso (kg)
070206016005	16x½"	79	59	39	16	16	0,034
070200020005	20x½"	92	71	48	17	16	0,058
070200020007	20x¾"	92	71	48	18	16	0,059
070200020010	20x1"	86	52	48	20	16	0,060
070200025005	25x½"	94	72	54	17	16	0,067
070200025007	25x¾"	95	72	54	18	16	0,073
070200025010	25x1"	97	72	54	20	16	0,079
070200032007	32x¾"	106	83	64	18	16	0,113
070200032010	32x1"	107	83	64	20	16	0,122
070200032013	32x1¼"	110	83	64	22	16	0,114
070200032015	32x1½"	110	83	64	22	16	0,126
070200040010	40x1"	118	91	82	20	16	0,184
070200040013	40x1¼"	117	90	82	22	16	0,185
070200040015	40x1½"	117	90	82	22	16	0,184
070200050015	50x1½"	136	109	96	22	16	0,275
070200050020	50x2"	140	109	96	26	16	0,282
070200063020	63x2"	167	123	113	26	16	0,461
870200075025	75x2½"	192	156	132	29	16	0,752
870200090030	90x3"	232	169	152	33	10	1,133

Prodotto	dxR	H	I	E	I2	PN	peso (kg)
870200110030	110x3"	259	215	181	33	10	1,929
870200110040	110x4"	267	215	181	42	10	1,940

RIFERIMENTI NORMATIVI

UNI 9561 - Tubi e raccordi di materia plastica – Raccordi a compressione per giunzione meccanica per uso con tubi in pressione di polietilene per la distribuzione dell'acqua

UNI EN ISO 15494 – Sistemi di tubazioni di materia plastica per applicazioni industriali – Polibutene (PB) Polietilene (PE) e Polipropilene (PP) – Specifiche per i componenti ed il sistema – Serie Metrica

UNI EN 10226-1 - Filettature di tubazioni per accoppiamento con tenuta sul filetto - Dimensioni, tolleranze e designazione

CARATTERISTICHE TECNICHE

CAMPO D'IMPIEGO	I raccordi a compressione BIANCO & NERO PLASSON sono idonei all'utilizzo per acquedotti, impianti antincendio e per altri fluidi in pressione								
MATERIALI	CORPO: Polipropilene Hi-grade copolimero nero (PP-B) GHIERA: Polipropilene Hi-grade copolimero grigio/nero GUARNIZIONI: Gomma nitrilica nera (NBR) per i soli diam.75-90-110 mm gomma copolimero etilene propilene (EPDM) ANELLO DI AGGRAFFAGGIO: Poliacetale								
DESTINAZIONE D'USO	Per tubi in PEBD – PE63 – PE80 – PE100								
PRESCRIZIONI SANITARIE	Conformi a quanto richiesto dal D.M. del 06/04/2004 n° 174 idonei al convogliamento d'acqua potabile o da potabilizzare e di altri fluidi alimentari								
FLUIDI	Convogliamento di fluidi in pressione quali: - acqua, per qualsiasi uso e fino ad una pressione PN16 se non diversamente indicato - applicazioni industriali (interrate o fuori-terra) Convogliamento di fluidi non in pressione								
FILETTATURE	Tutte le filettature fino a 2.1/2", designate R e Rp, sono in conformità alla UNI EN 10226-1 (filettatura esterna conica ed interna cilindrica, a tenuta sul filetto) Le filettature da 3" e 4", designate Rc, sono in conformità alla UNI EN 10226-2 (filettatura esterna conica ed interna conica, a tenuta sul filetto) Le filettature designate con la lettera G sono realizzate in conformità alla ISO 228 (filettatura interna cilindrica, non a tenuta sul filetto)								
TEMPERATURE DI ESERCIZIO DEL FLUIDO	da 0° a 40°C								
PRESIONI DI ESERCIZIO DEL FLUIDO	La Pressione Nominale (PN) indicata si riferisce ad una Temperatura di esercizio pari a 20°C. Per applicazioni con temperature costantemente superiori (e comunque fino a 40°C) la Pressione di Esercizio Ammissibile (PFA) si ottiene applicando alla PN i coefficienti di riduzione riportati nell'Appendice A della UNI EN 12201-1								
	<table border="1"> <thead> <tr> <th>Temperatura</th> <th>Coefficiente ft</th> </tr> </thead> <tbody> <tr> <td>20°C</td> <td>1</td> </tr> <tr> <td>30°C</td> <td>0,87</td> </tr> <tr> <td>40°C</td> <td>0,74</td> </tr> </tbody> </table> <p>PFA = ft x PN</p>	Temperatura	Coefficiente ft	20°C	1	30°C	0,87	40°C	0,74
Temperatura	Coefficiente ft								
20°C	1								
30°C	0,87								
40°C	0,74								

NOTE

Tenuta meccanica separata dalla tenuta idraulica