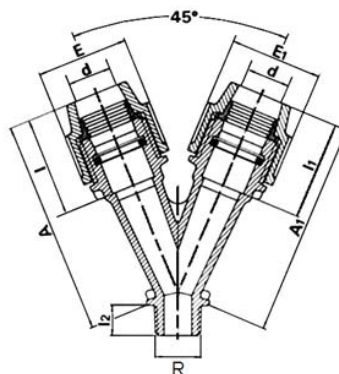


7550 - BIFORCAZIONE

Prodotto	dxdxR	A	I	E	I2	PN	peso (kg)
075506016007	16x16x¾"	18	50	39	50	16	0,075

RIFERIMENTI NORMATIVI

UNI 9561 - Tubi e raccordi di materia plastica – Raccordi a compressione per giunzione meccanica per uso con tubi in pressione di polietilene per la distribuzione dell'acqua

UNI EN ISO 15494 – Sistemi di tubazioni di materia plastica per applicazioni industriali – Polibutene (PB) Polietilene (PE) e Polipropilene (PP) – Specifiche per i componenti ed il sistema – Serie Metrica

UNI EN 10226-1 - Filettature di tubazioni per accoppiamento con tenuta sul filetto - Dimensioni, tolleranze e designazione

CARATTERISTICHE TECNICHE

CAMPO D'IMPIEGO	I raccordi a compressione BIANCO & NERO PLASSON sono idonei all'utilizzo per acquedotti, impianti antincendio e per altri fluidi in pressione
MATERIALI	CORPO: Polipropilene Hi-grade copolimero nero (PP-B) GHIERA: Polipropilene Hi-grade copolimero grigio/nero GUARNIZIONI: Gomma nitrilica nera (NBR) e gomma copolimero etilene propilene (EPDM) ANELLO DI AGGRAFFAGGIO: Poliacetale ANELLI DI RINFORZO: Sulle filettature femmina da 1.1/4" fino a 4" INOX
DESTINAZIONE D'USO	Per tubi in PEBD – PE63 – PE80 – PE100
PRESCRIZIONI SANITARIE	Conformi a quanto richiesto dal D.M. del 06/04/2004 n° 174 idonei al convogliamento d'acqua potabile o da potabilizzare e di altri fluidi alimentari
FLUIDI	Convogliamento di fluidi in pressione quali: - acqua, per qualsiasi uso e fino ad una pressione PN16 se non diversamente indicato - applicazioni industriali (interrate o fuori-terra) Convogliamento di fluidi non in pressione

CARATTERISTICHE TECNICHE

FILETTATURE	Tutte le filettature fino a 2.1/2", designate R e Rp, sono in conformità alla UNI EN 10226-1 (filettatura esterna conica ed interna cilindrica, a tenuta sul filetto) Le filettature da 3" e 4", designate Rc, sono in conformità alla UNI EN 10226-2 (filettatura esterna conica ed interna conica, a tenuta sul filetto) Le filettature designate con la lettera G sono realizzate in conformità alla ISO 228 (filettatura interna cilindrica, non a tenuta sul filetto)								
TEMPERATURE DI ESERCIZIO DEL FLUIDO	da 0° a 40°C								
PRESSIONI DI ESERCIZIO DEL FLUIDO	La Pressione Nominale (PN) indicata si riferisce ad una Temperatura di esercizio pari a 20°C. Per applicazioni con temperature costantemente superiori (e comunque fino a 40°C) la Pressione di Esercizio Ammissibile (PFA) si ottiene applicando alla PN i coefficienti di riduzione riportati nell'Appendice A della UNI EN 12201-1								
<table border="1" data-bbox="76 701 657 792"> <thead> <tr> <th>Temperatura</th> <th>Coefficiente ft</th> </tr> </thead> <tbody> <tr> <td>20°C</td> <td>1</td> </tr> <tr> <td>30°C</td> <td>0,87</td> </tr> <tr> <td>40°C</td> <td>0,74</td> </tr> </tbody> </table> <p data-bbox="667 779 746 792">PFA = ft x PN</p>	Temperatura	Coefficiente ft	20°C	1	30°C	0,87	40°C	0,74	
Temperatura	Coefficiente ft								
20°C	1								
30°C	0,87								
40°C	0,74								

NOTE

Tenuta meccanica separata dalla tenuta idraulica