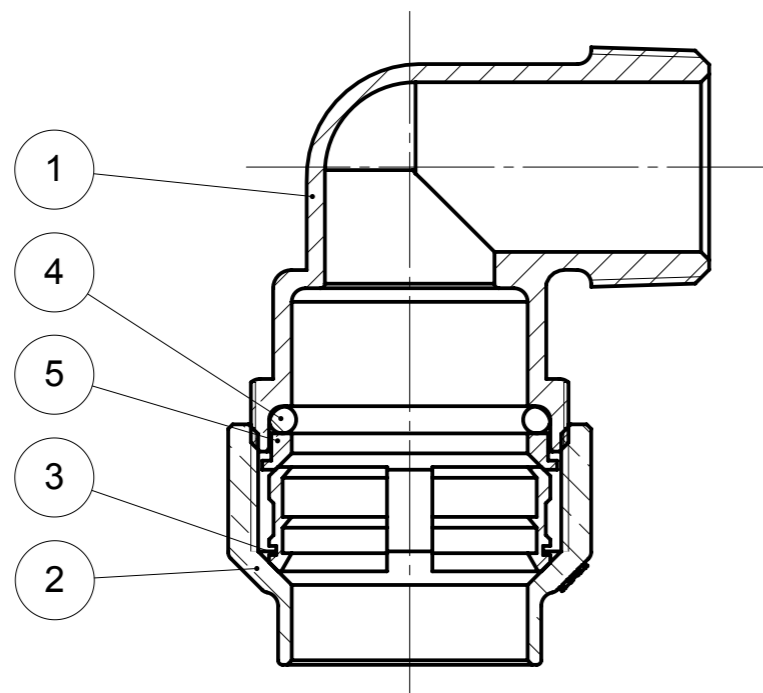
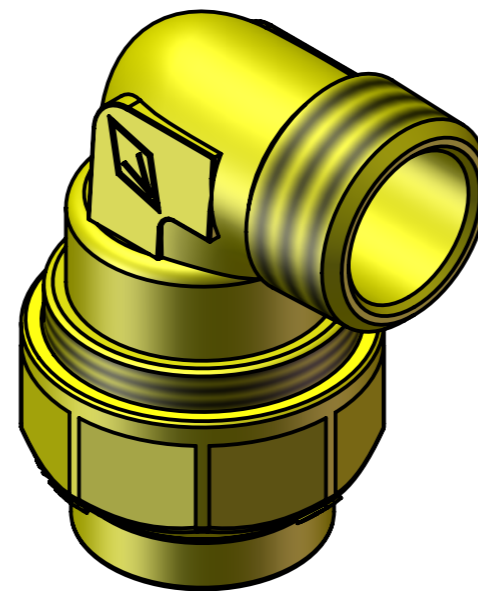
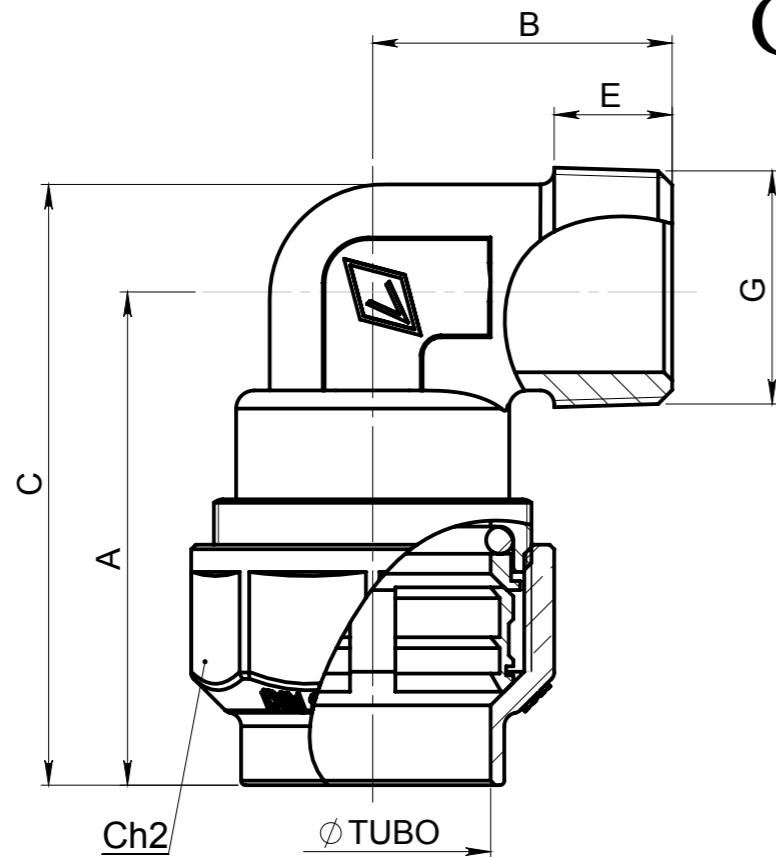


Codice Dianflex: 332-8035



ØTUBO	G	A	B	C	E	Ch2	PN
20	1/2"	46.5	28	56	11	31	20
40	1"1/4	74	46	91.5	16	56	20
50	1"1/2	84	53	106	16	70	20
63	2"	96	63	121	18	86	20

ART.8035	
<i>Male elbow, Mis. from Ø20x1/2" to Ø63x2"</i>	
SPECIFICATION	
Series	8035
Thread ends	Pipe-Male: PE- ISO 228/1
Pipe Ø	from Ø20 to Ø63 mm
Orifice	-
Operator	-
APPLICATION	
Assembly in rigid pipe system	
Nominal pressure (PN) in bar:20	
KV: flowrate coefficient m ³ /h	
Direction of flow:as desired	
Temperature range: -20 °C / +80°C	
Use:Water	

N°	Descrizione	Description	Materials	Q.ty
1	Corpo raccordo	Body coupler	CW617N	1
2	Dado	Nut	CW617N	1
3	Ghiera	Brass Ring	CW614N	1
4	O-Ring	O-Ring	NBR70sh	1
5	Rondella	Ring	CW614N	1

Denominazione particolare / Name Raccordo a gomito maschio		Disegnato / Designed by Pedretti Walter		Formato / Format A3		Grezzo / Forged Code Quote senza indicazione di tolleranza: MEDIA UNI-ISO 2768/1	
Materiale / Material		Approvato / Approved by Borghetti Renato		Scala / Scale 1:1		Lavorato / Finished Code Rugosità Generale ^{3.2} / (^{0.7})	
Tratt. Superficiale / Surface Treat.		Data / Date 08/02/2012		Foglio / Tab. 1 / 1		Trattato / Treaty Code Valido per / Available for Consultazione	
N° Disegno / Drawing Nr. 8035		Revisone / Revision -		Peso / Weight - g		Misura / Size Ø20x1/2"-Ø63x2"	

