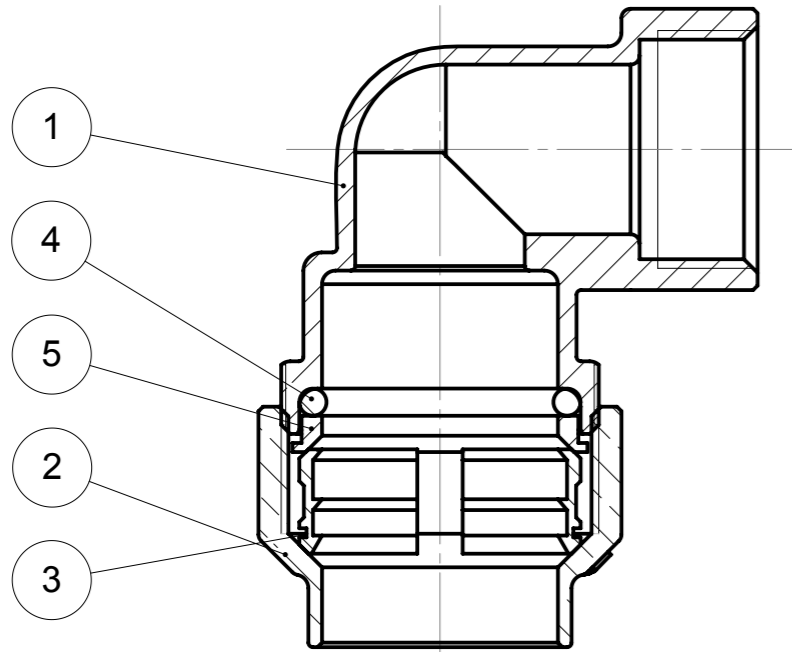
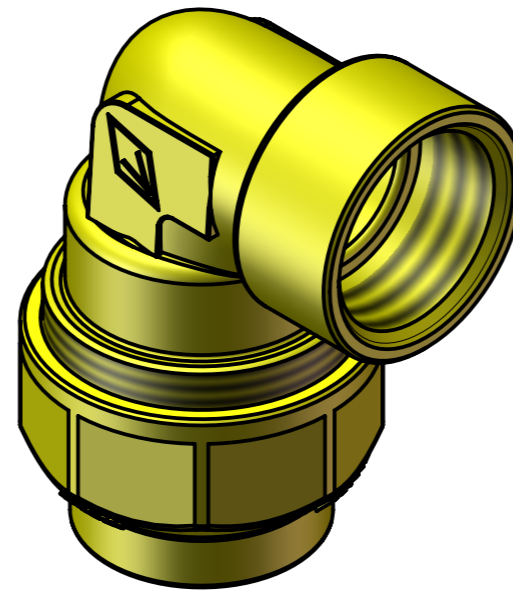
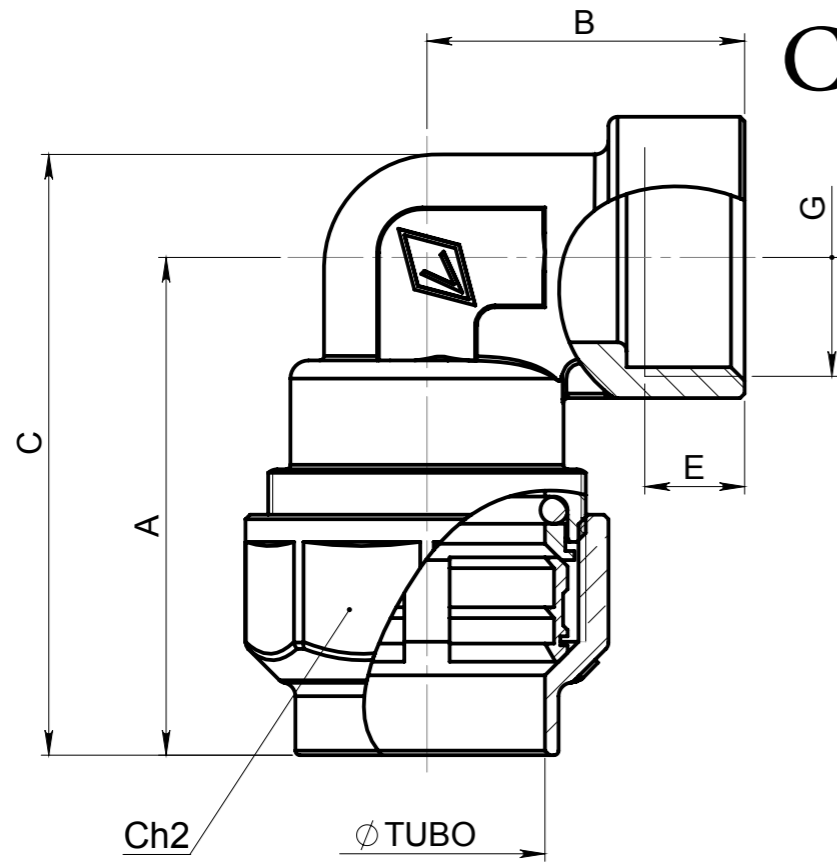


Codice Dianflex: 332-8037



ART.8037	
<i>Female elbow, Mis. from Ø20x1/2" to Ø63x2"</i>	
SPECIFICATION	
Series	8037
Thread ends	Pipe-Female: PE-ISO 228/1
Pipe Ø	from Ø20 to Ø63 mm
Orifice	-
Operator	-
APPLICATION	
Assembly in rigid pipe system	
Nominal pressure (PN) in bar:20	
KV: flowrate coefficient m ³ /h	
Direction of flow:as desired	
Temperature range: -20 °C / +80°C	
Use:Water	

N°	Descrizione	Description	Materials	Q.ty
1	Corpo raccordo	Body coupler	CW617N	1
2	Dado	Nut	CW617N	1
3	Ghiera	Brass Ring	CW614N	1
4	O-Ring	O-Ring	NBR70sh	1
5	Rondella	Ring	CW614N	1

ØTUBO	G	A	B	C	E	Ch2	PN
40	1"1/4	74	47	91.5	15	56	20
50	1"1/2	84	55	106	16	70	20

Denominazione particolare / Name Raccordo a gomito femmina		Disegnato / Designed by Pedretti Walter	Formato / Format A3	Grezzo / Forged Code Quote senza indicazione di tolleranza: MEDIA UNI-ISO 2768/1
Materiale / Material		Approvato / Approved by Borghetti Renato	Scala / Scale 1:1	Lavorato / Finished Code Rugosità Generale ^{3.2} / (^{0.7})
Tratt. Superficiale / Surface Treat. Tratt. Termico / Thermal Treat.		Data / Date 08/02/2012	Foglio / Tab. 1/1	Trattato / Treaty Code
N° Disegno / Drawing Nr. 8037		Revisione / Revision -	Peso / Weight - g	Misura / Size Ø20x1/2"-Ø63x2"
BUGATTI VALVOSANITARIA				UFFICIO TECNICO