

# Codice Dianflex: 332-IP055

## RACCORDI VX PER TUBO IN POLIETILENE

### 055 Bussola di rinforzo in acciaio inox



MISURA	CODICE	IMBALLO
20	0550012020	100/1200
25	0550034025	75/600
32	0550100032	50/400
40	0550114040	30/150

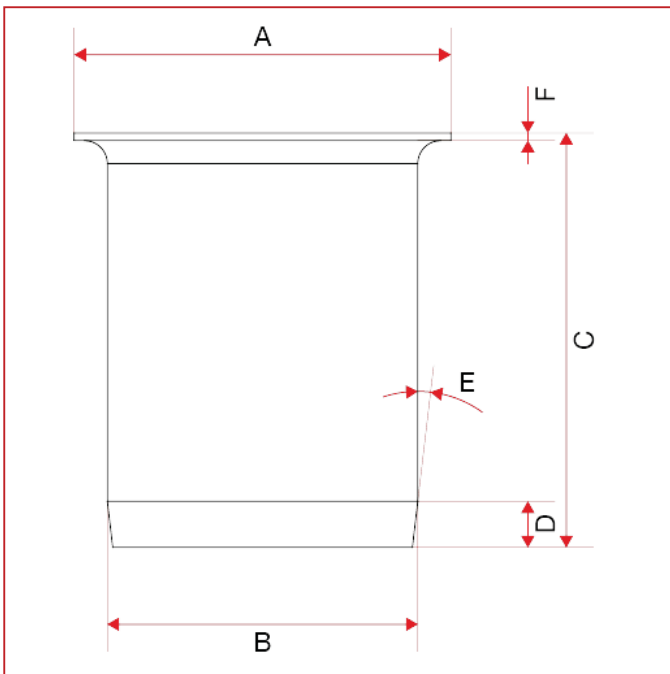
### CERTIFICAZIONI



### CAPITOLATO

Bussola in acciaio inox AISI 304 utilizzabile per il rinforzo strutturale dei tubi in polietilene serie S5.  
Va accoppiata unicamente ai raccordi VX e VX-N.

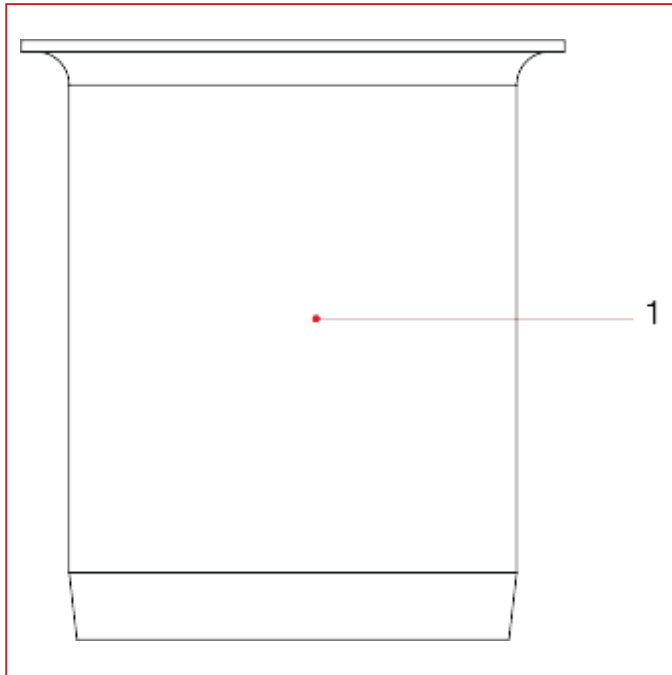
### INGOMBRI



# RACCORDI VX PER TUBO IN POLIETILENE

	20	25	32	40
DN	15	20	25	32
A	18	24	31,5	39
B	13,7	18,7	25,7	32,2
C	31	36	39	48
D	3	3	3	6
E	15,8°	15,8°	15,8°	10,4°
F	1	1	1	1

## MATERIALI



POS.	DESCRIZIONE	N.	MATERIALE
1	Bussola di rinforzo	1	Acciaio inox AISI 304