



RACCORDI VX-N PER TUBO IN POLIETILENE

715 Raccordo diritto maschio

RACCORDI ADATTI ALL'UTILIZZO CON TUBI IN POLIETILENE A BASSA ED ALTA DENSITÀ



MISURA	CODICE	IMBALLO
1/2"x20	7150012020	20/280
3/4"x25	7150034025	15/180
1"x32	7150100032	12/108
1"1/4x40	7150114040	6/54

CERTIFICAZIONI



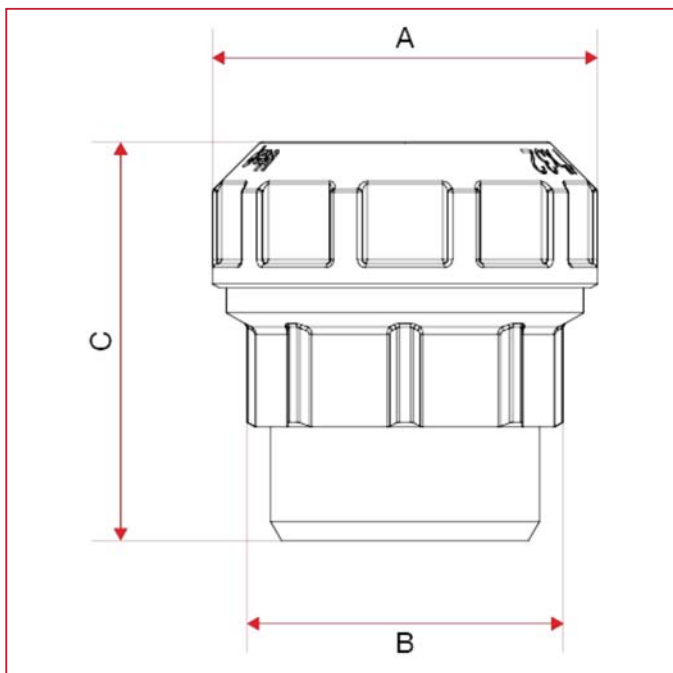
CAPITOLATO

Temperature minima e massima d'esercizio: -20°C, 110°C (in assenza di vapore).

Pressione nominale: 25 bar.

Attacchi filettati: ISO 228 (equivalente a DIN EN ISO 228 e BS EN ISO 228).

INGOMBRI

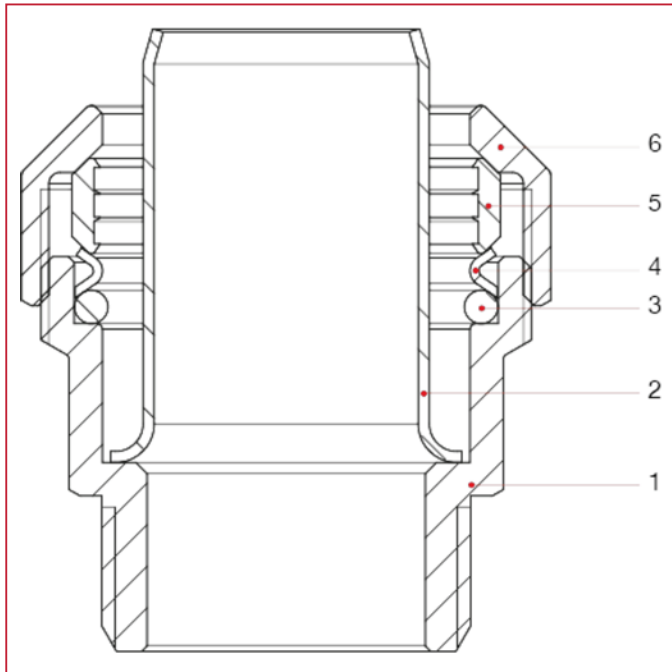


	1/2"x20	3/4"x25	1"x32	1"1/4x40
A	32	38	47,5	58
B	26	32	39	48
C	38	41	49	56



RACCORDI VX-N PER TUBO IN POLIETILENE

MATERIALI



POS.	DESCRIZIONE	N.	MATERIALE
1	Corpo	1	Ottone CW617N
2	Bussola di rinforzo	1	Acciaio inox AISI 304
3	O-ring	1	NBR
4	Anello premi O-Ring	1	Acciaio inox AISI 304
5	Anello di graffaggio	1	Ottone CW617N
6	Ghiera	1	Ottone CW617N



RACCORDI VX-N PER TUBO IN POLIETILENE

ISTRUZIONI INSTALLAZIONE

