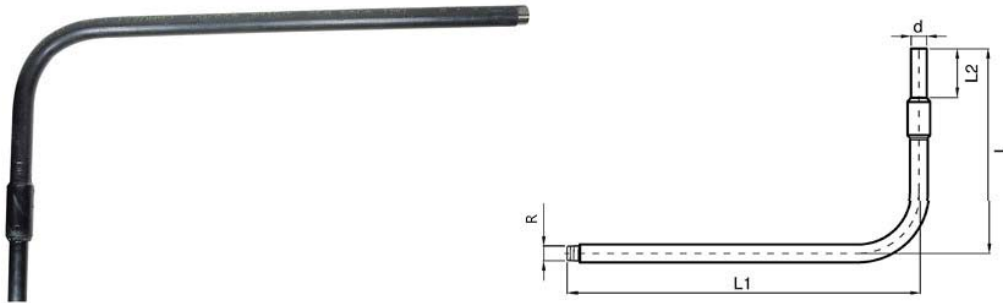


49477LR - TRANSIZ. ACC. RIV.FIL.CURVO LR



Prodotto	dxR	L1	L	Raggio di curvatura	L2	SDR	MOP	PN	peso (kg)
VA49477LR025007	25x3/4"	800	410	89	100	11	5	16	2,100
49477LR032010S	32x1"	800	460	110	101	11	5	16	2,900
49477LR040013S	40x1 1/4"	790	500	143	101	11	5	16	4,200
VA49477LR050015	50x1 1/2"	770	550	179	109	11	5	16	4,740
VA49477LR063020	63x2"	760	610	233	121	11	5	16	6,300

RIFERIMENTI NORMATIVI

UNI EN 1555 – 3 Sistemi di tubazioni di materia plastica per la distribuzione di gas combustibili - Polietilene (PE) - Parte 3: Raccordi

UNI EN 12201 – 3 Sistemi di tubazioni di materia plastica per la distribuzione dell'acqua, e per scarico e fognature in pressione - Polietilene (PE) - Parte 3: Raccordi

UNI EN ISO 15494 Sistemi di tubazioni di materia plastica per applicazioni industriali - Polibutene (PB), polietilene (PE) e polipropilene (PP) - Specifiche per i componenti ed il sistema - Serie Metrica

CARATTERISTICHE TECNICHE

MATERIALI	CODOLO in PE100 – S5 – PN16 – SDR11 – colore nero TUBO METALLICO in Acciaio L235 GA secondo norma UNI EN ISO 3183
RIVESTIMENTO PE	Rivestimento triplo strato (R3R), conforme alla norma UNI 9099. Questo permette, secondo quanto previsto dalla UNI 7129-1, di omettere l'installazione del giunto dielettrico (resistenza verso terra maggiore di 1000 Ohm)
PROTEZIONE TUBO METALLICO	Tubo zincato internamente ed esternamente (secondo UNI EN 10224 – procedimento secondo UNI EN 10240 – livello A1)
UTILIZZO	Gas, GPL (anche alte pressioni), acqua potabile e fluidi industriali
SALDABILITA'	Il codolo PE dei raccordi di transizione può essere saldato con tubi e raccordi in PE aventi un indice di fluidità compreso fra 0,2 e 1,3 gr/min (MF1 a 190°C/5kgf UNI EN ISO 1133:2005)
PRESCRIZIONI SANITARIE	Conformi a quanto richiesto dal D.M. del 06/04/2004 n° 174 idonei al convogliamento d'acqua potabile o da potabilizzare

CARATTERISTICHE TECNICHE

FILETTATURE	Tutte le filettature designate R e Rp, sono in conformità alla UNI EN 10226-1 (filettatura esterna conica ed interna cilindrica, a tenuta sul filetto)																								
DESTINAZIONE D'USO	Per tubi in PE80, PE100, PE100RC, PEX																								
TEMPERATURE DI ESERCIZIO D'USO	da 0° a 40°C																								
PRESSIONI DI ESERCIZIO DEL FLUIDO	La Pressione Nominale (PN) indicata si riferisce ad una Temperatura di esercizio pari a 20°C. Per applicazioni con temperature costantemente superiori (e comunque fino a 40° C) la Pressione di Esercizio Ammissibile (PFA) si ottiene applicando alla PN i coefficienti di riduzione riportati nell'Appendice A della UNI EN 12201-1																								
<table border="1"> <thead> <tr> <th>Temperatura</th> <th>Coefficiente ft</th> </tr> </thead> <tbody> <tr> <td>20°C</td> <td>1</td> </tr> <tr> <td>30°C</td> <td>0,87</td> </tr> <tr> <td>40°C</td> <td>0,74</td> </tr> </tbody> </table> <p>FFA = ft x PN</p>	Temperatura	Coefficiente ft	20°C	1	30°C	0,87	40°C	0,74	<p>Tabella riassuntiva della correlazione tra PN, MOP e SDR:</p> <table border="1"> <thead> <tr> <th>PE 100</th> <th>PN</th> <th>MOP</th> <th>SDR</th> </tr> </thead> <tbody> <tr> <td>in bar</td> <td>25</td> <td>9</td> <td>7,4</td> </tr> <tr> <td></td> <td>16</td> <td>5</td> <td>11</td> </tr> <tr> <td></td> <td>10</td> <td>3</td> <td>17</td> </tr> </tbody> </table>	PE 100	PN	MOP	SDR	in bar	25	9	7,4		16	5	11		10	3	17
Temperatura	Coefficiente ft																								
20°C	1																								
30°C	0,87																								
40°C	0,74																								
PE 100	PN	MOP	SDR																						
in bar	25	9	7,4																						
	16	5	11																						
	10	3	17																						

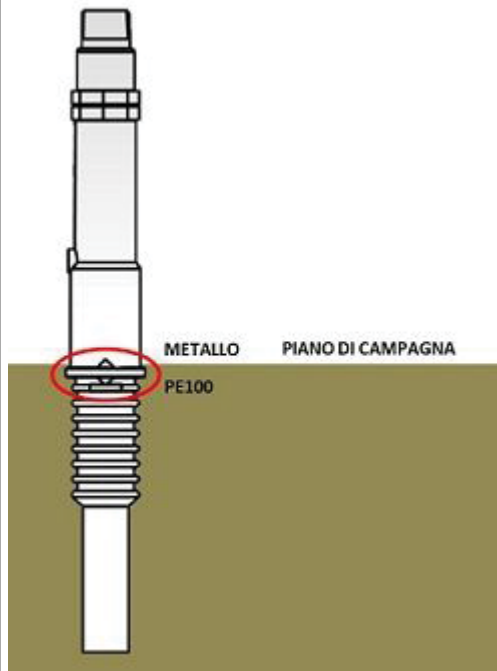
PARTICOLARITA' COSTRUTTIVE

ESECUZIONE SOVRASTAMPATA	Realizzati mediante sovrastampaggio (cioè iniezione di PE100 sopra la parte metallica del raccordo). La maggior parte degli altri raccordi di transizione sul mercato sono invece prodotti per "aggraffaggio meccanico", cioè ridimensionando (schiacciando) il diametro del tubo metallico, per permetterne l'inserimento dentro il codolo di PE, affidando la tenuta meccanica ad un anello esterno, con conseguente riduzione di sezione
 <p>Plasson: sovrastampata</p>	 <p>Concorrenza: con aggraffaggio meccanico (riduzione di sezione)</p>
PASSAGGIO TOTALE	Rispettando le prescrizioni definite secondo UNI 9860 (precontatore) e UNI 7129 (post-contatore), garantiscono perdite di carico inferiori a 1 mbar, pari ad un massimo di 0,4 mbar
DOPPIO CODOLO DI SALDATURA	Tale caratteristica permette all'operatore, in caso di errore, di tagliare parte del codolo in PE e ripetere la saldatura, senza dover sostituire il raccordo di transizione
IL PIU' ALTO NUMERO DI GOLE	Zona di sovrastampaggio con il maggior numero di gole fra tutti quelli presenti sul mercato, tale da conferire una maggiore resistenza alla trazione
 <p>Plasson - 7 gole</p>	 <p>Concorrenza - 3 gole</p>

NOTE

I raccordi metalloplastici a passaggio totale (sovrastampati) non rientrano più nelle prescrizioni previste dalla UNI 9736 bensì in quelle della UNI EN 1555-3

Corretta installazione giunto di transizione



Adatto per impianti antincendio in accordo alla norma UNI 10779