

DESCRIZIONE DI COMPONENTI - COMPONENTS DESCRIPTION

Ítem	Descrizione - Description	Materiale - Material
1	Corpo - Body	Ghisa malleabile - Malleable cast iron EN 1562
2	Guarnizione di tenuta - Rubber seal	NBR Tipo GBL - Type GBL EN 682 ¹⁾
3	Viti con presa esagonale interna M8 - Allen head screws M8	Acciaio normalizzato Classe 8.8 - Normalised steel Class 8.8

CARATTERISTICHE FONDAMENTALI

- Raccordi in ghisa malleabile progettati per la compressione di tubi in acciaio.
- Corpi di serraggio in ghisa malleabile secondo UNI EN 1562 (EN-GJMW-400-05):
 - * Limite Elastico Minimo 0,2% ($R_{p0,2}$): 220 N/mm².
 - * Tensione Minima alla Rottura (R_m): 400 N/mm².
 - * Allungamento Minimo ($A_{3,4}$): 5%.
 - * Massima Durezza Brinell (HBW): 220 HB.
- Zincato a caldo (min. spessore 70 µm; massa 500 gr/m²) per dimensioni inferiori a 1 1/4" e il resto rivestito di elettrozincatura.
- Viti di serraggio con testa cilindrica con presa esagonale interna M8x25 secondo DIN 912, in acciaio zincato classe 8.8 standard.
- Unione di tubi di acciaio secondo UNI EN 10255, UNI EN 10208-1, UNI EN 10220-1, UNI EN 10216-1, UNI EN 10217-1 e ISO 65.

¹⁾ Opzione EPDM adatta all'acqua potabile (su richiesta specifica).

CONDIZIONI DI LAVORO AMMESSE

- Acqua da -20 a 80 °C : -0,8 a 25 bar (-0,08 MPa a 2,5 MPa)..
- Aria compressa a temperatura ambiente: max. 7 bar (0,7 MPa).
- Oli e idrocarburi non polari max. 70 °C: max. 15 bar (1,5 MPa).
- Tutte le installazioni devono rispettare i valori P-T secondo i requisiti legali specificati.
- Non adatto alla benzina.

Osservazioni:

Data la complessità, la varietà e l'elevato numero di specifiche particolari di ciascuna installazione, unitamente all'esistenza di vari fattori che possono influenzare le condizioni di lavoro e la natura del prodotto, è responsabilità dell'utente finale eseguire le prove necessarie per garantire il corretto funzionamento del prodotto in ogni specifica applicazione.

L'installazione del prodotto deve essere eseguita e mantenuta secondo codici di buona pratica e/o norme vigenti.

BASIC FEATURES

- Malleable cast iron fittings designed for steel pipes compression.
- Compression bodies made in malleable cast iron according to EN 1562 (EN-GJMW-400-05):
 - * Minimum 0,2% Proof Stress ($R_{p0,2}$): 220 N/mm².
 - * Minimum Tensile Strength (R_m): 400 N/mm².
 - * Minimum Elongation ($A_{3,4}$): 5%.
 - * Maximum Brinell Hardness (HBW): 220 HB.
- Hot dip galvanized (minimum thickness 70 µm ; mass 500 gr/m²) for sizes lower than 1 1/4" and zinc plated the others.
- Allen head tightening screws M8x25 according to DIN 912, in normalised steel Class 8.8 and zinc coated.
- Joining of steel pipes according EN 10255, EN 10208-1, EN 10220-1, EN 10216-1, EN 10217-1 and ISO 65.

¹⁾ Option EPDM suitable for drinking water (on special request).

PERMISSIBLE WORKING CONDITIONS

- Water from -20 up to 80 °C : -0,8 to 25 bar (-0,08 MPa to 2,5 MPa).
- Compressed air room temperature : max. 7 bar (0,7 MPa).
- Oils and apolaric hydrocarbons max. 70 °C : max. 15 bar (1,5 MPa).
- All installations has to meet the P-T values specified in the legal requirements.
- No to be used with gasoline.

Remarks:

Due to the complexity, variety and large number of particular specifications for each installation, along with the existence of diverse factors which can affect the working conditions and nature of the product, it is the responsibility of the end-user to carry out the necessary tests to ensure the proper functioning of the product in any specific application.

Product installation must be carried out and maintained following the good practice codes and/or updated technical standards.



APPLICAZIONI GENERALI

- Adatto per tubi d'acciaio saldati e senza saldatura.
- Appositamente progettato per la riparazione rapida e facile di installazioni causate da fori, crepe, ossidazione e altri difetti nelle tubazioni.
- Manutenzione preventiva e correttiva delle installazioni esistenti.
- Installazioni di ACQUA FREDDA POTABILE.
- Installazioni antincendio.
- Impianti di aria compressa, industriali, automobilistici e macchinari.
- Installazioni di irrigazione.

VANTAGGI

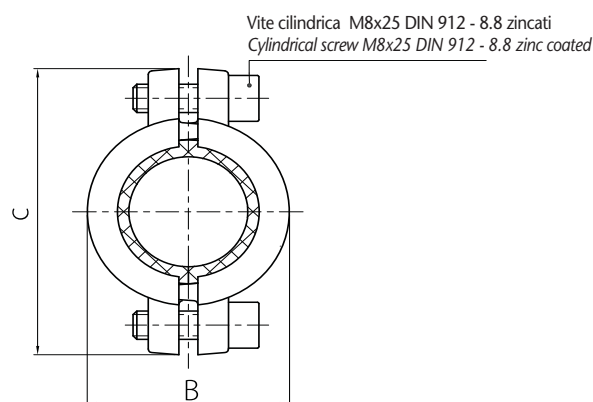
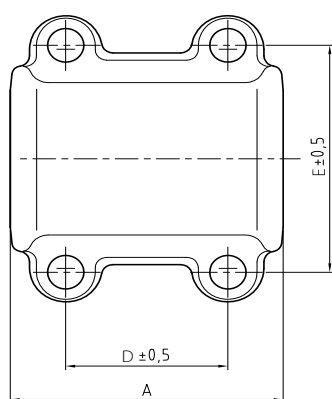
- Prestazioni meccaniche superiori.
- Alta resistenza alla corrosione.
- Sostituzione facile e veloce dei tubi.
- Imballaggio versatile.
- Valido per l'acqua destinata al consumo umano.
- Prodotto riciclabile al 100%.
- Prodotto europeo al 100%.

GENERAL APPLICATIONS

- Suitable for steel tubes (welded and not welded).
- Specially designed for quick and easy repair of installations caused by holes, cracks, oxidations and other tube defects.
- Preventive and corrective maintenance of existing installations.
- Installations of Cold WATER for HUMAN consumption.
- Fire Fighting Installations.
- Pressured air pipe works, Industrial Installations, Automotive Industry and Machinery.
- Irrigation systems.

ADVANTAGES

- High mechanical performances.
- High resistance to corrosion.
- Fast and easy repair of tube defects.
- Great packing versatility.
- Suitable for human water consumption.
- Product 100% Recyclable.
- Product 100% European.



INFORMAZIONI TECNICHE - TECHNICAL INFORMATION

COD.	Descrizione Description	Tubo di acciaio Steel tube			Dimensioni appros. - Approx. dimensions					Viti Bolting nr	Peso appros. Weight approx. (kg)
		DN	INCHES	Ø ext (mm)	A (mm)	B (mm)	C (mm)	D (mm)	E (mm)		
71505003	715 Galv 1/2"	15	1/2"	21,3	70	39	67	42	50	4	0,408
71505004	715 Galv 3/4"	20	3/4"	26,9	70	44	73	42	57	4	0,437
71505005	715 Galv 1"	25	1"	33,7	70	51	80	42	63	4	0,480
71505006	715 Galv 1 1/4"	32	1 1/4"	42,4	80	62	94	42	77	4	0,599
71505007	715 Galv 1 1/2"	40	1 1/2"	48,3	100	68	99	73	82	4	0,821
71505008	715 Galv 2"	50	2"	60,3	100	83	112	73	96	4	0,971

AVVERTENZA Importante : non modificare o rimuovere alcun componente dell'impianto senza aver prima depressurizzato e svuotato completamente il circuito, altrimenti si possono verificare gravi lesioni personali e/o danni materiali.

Important NOTICE : never remove or modify any piping component without first de-pressurizing and draining completely the installation. Failure to do it could result in serious personal injury and/or economical losses.

Nota: A causa del costante sviluppo dei nostri prodotti, i dati forniti possono essere modificati senza preavviso.

Note : Due to the continuous development of our products, specifications may be changed without notification at any time.