

DESCRIZIONE DI COMPONENTI - COMPONENTS DESCRIPTION

Ítem	Descrizione - Description	Materiale - Material
1	Corpo - Body	Ghisa malleabile - Malleable cast iron EN 1562
2	Guarnizione di tenuta - Rubber seal	NBR Tipo GBL - Type GBL EN 682 ¹⁾
3	Rondella metallica piatta - Washer	Acciaio normalizzato - Normalised steel
4	Anello di compressione metallico conico - Locking ring	Acciaio normalizzato - Normalised steel
5	Flange di serraggio - Tightening flange	Ghisa malleabile - Malleable cast iron EN 1562
6	Viti esagonali - Hexagonal screws	Acciaio normalizzato Classe 8.8 - Normalised steel Class 8.8
7	Dadi esagonali - Hexagonal nuts	Acciaio normalizzato Classe 8.8 - Normalised steel Class 8.8
8	Anello piatto - Flat ring	Acciaio normalizzato - Normalised steel
9	Rondella a molla Grower - Grower pressure washer	Acciaio normalizzato - Normalised steel

CARATTERISTICHE FONDAMENTALI

- Raccordi in ghisa malleabile con estremità a compressione progettati per tubi in acciaio.
- Corpi e flange di serraggio in ghisa malleabile secondo UNI EN 1562 (EN-GJMW-400-05):
 - * Limite Elastico Minimo 0,2% ($R_{p0,2}$): 220 N/mm².
 - * Tensione Minima alla Rottura (R_m): 400 N/mm².
 - * Allungamento Minimo ($A_{3,4}$): 5%.
 - * Massima Durezza Brinell (HBW): 220 HB.
- Zincato a caldo (min. spessore 70 µm; massa 500 gr/m²).
- Estremità con giunti a compressione:
 - * Guarnizione di tenuta NBR¹⁾ tipo GBL secondo UNI EN 682.
 - * Rondella piatta in acciaio standard.
 - * Anello di compressione conico in acciaio standard.
 - * Serraggio: connessione flangiata e corrispondenti bulloni e dadi esagonali in acciaio standard di classe 8.8.
- Estremità con connessione filettata: filettatura a tenuta stagna secondo UNI EN 10226-1 (tipo Rp).
- Unione di tubi di acciaio secondo UNI EN 10255, UNI EN 10208-1, UNI EN 10220-1, UNI EN 10216-1, UNI EN 10217-1 e ISO 65.

¹⁾ Opzione EPDM adatta all'acqua potabile (su richiesta specifica).

CONDIZIONI DI LAVORO AMMESSE

- Acqua da -20 a 80 °C : -0,8 a 25 bar (-0,08 MPa a 2,5 MPa).
- Gas da -20 a 70 °C: max. 1 bar (0,1 MPa).
- Aria compressa a temperatura ambiente: max. 7 bar (0,7 MPa).
- Oli e idrocarburi non polari max. 70 °C: max. 15 bar (1,5 MPa).
- Tutte le installazioni devono rispettare i valori P-T secondo i requisiti legali specificati.
- Non posizionare mai alla fine del tubo o usare come tappo.
- Non adatto alla benzina.

BASIC FEATURES

- Malleable cast iron fittings with compression ends designed for steel pipes.
- Bodies and compression flanges made in malleable cast iron according EN 1562 (EN-GJMW-400-05):
 - * Minimum 0,2% Proof Stress ($R_{p0,2}$): 220 N/mm².
 - * Minimum Tensile Strength (R_m): 400 N/mm².
 - * Minimum Elongation ($A_{3,4}$): 5%.
 - * Maximum Brinell Hardness (HBW): 220 HB.
- Hot dip galvanized (minimum thickness 70 µm; mass 500 gr/m²).
- Compression end:
 - * Sealing gasket NBR¹⁾ type GBL acc. EN 682.
 - * Washer manufactured in normalised steel.
 - * Locking ring manufactured in normalised steel.
 - * Tightening: fastening flange and corresponding screws and hexagonal nuts in normalised steel Class 8.8.
- Threaded end: jointing threads according EN 10226-1 (Rp type).
- Joining of steel pipes according EN 10255, EN 10208-1, EN 10220-1, EN 10216-1, EN 10217-1 and ISO 65.

¹⁾ Option EPDM suitable for drinking water (on special request).

PERMISSIBLE WORKING CONDITIONS

- Water from -20 up to 80 °C : -0,8 to 25 bar (-0,08 MPa to 2,5 MPa).
- Gas from -20 up 70 °C : max. 1 bar (0,1 MPa).
- Compressed air room temperature : max. 7 bar (0,7 MPa).
- Oils and apolaric hydrocarbons max. 70 °C : max. 15 bar (1,5 MPa).
- All installations has to meet the P-T values specified in the legal requirements.
- Never use at pipe end nor used as cap.
- No to be used with gasoline.

Rev.1-07.22

1/2



APPLICAZIONI GENERALI

- Adatto per tubi d'acciaio saldati e senza saldatura.
- Manutenzione preventiva e correttiva delle installazioni esistenti.
- Modifica di un impianto esistente, sostituendo una parte di esso o incorporando nuovi elementi (valvole, dispositivi di misurazione e controllo, ecc...) non previsti in origine.
- Installazioni di ACQUA POTABILE.
- Installazioni antincendio.
- Impianti di aria compressa, industriali, automobilistici e macchinari.
- Installazioni di irrigazione.
- Impianti di gas combustibili (naturale, città, GPL).

Osservazioni:

Data la complessità, la varietà e l'elevato numero di specifiche particolari di ciascuna installazione, unitamente all'esistenza di vari fattori che possono influenzare le condizioni di lavoro e la natura del prodotto, è responsabilità dell'utente finale eseguire le prove necessarie per garantire il corretto funzionamento del prodotto in ogni specifica applicazione.

L'installazione del prodotto deve essere eseguita e mantenuta secondo codici di buona pratica e/o norme vigenti.

VANTAGGI

- Prestazioni meccaniche superiori.
- Alta resistenza alla corrosione.
- Sostituzione facile e veloce dei tubi.
- Imballaggio versatile.
- Valido per l'acqua destinata al consumo umano.
- Prodotto riciclabile al 100%.
- Prodotto europeo al 100%.

GENERAL APPLICATIONS

- Suitable for steel tubes (welded and not welded).
- Corrective and preventive maintenance of existing installations.
- Modification of an existing installation, substituting components or incorporating new elements (valves, measuring and control tools, etc.) that were not originally planned.
- Installations of Cold WATER for HUMAN consumption.
- Fire Fighting Installations.
- Pressured air pipe works, Industrial Installations, Automotive Industry and Machinery.
- Irrigation systems.
- Installations of combustible gases (natural, city, LPG).

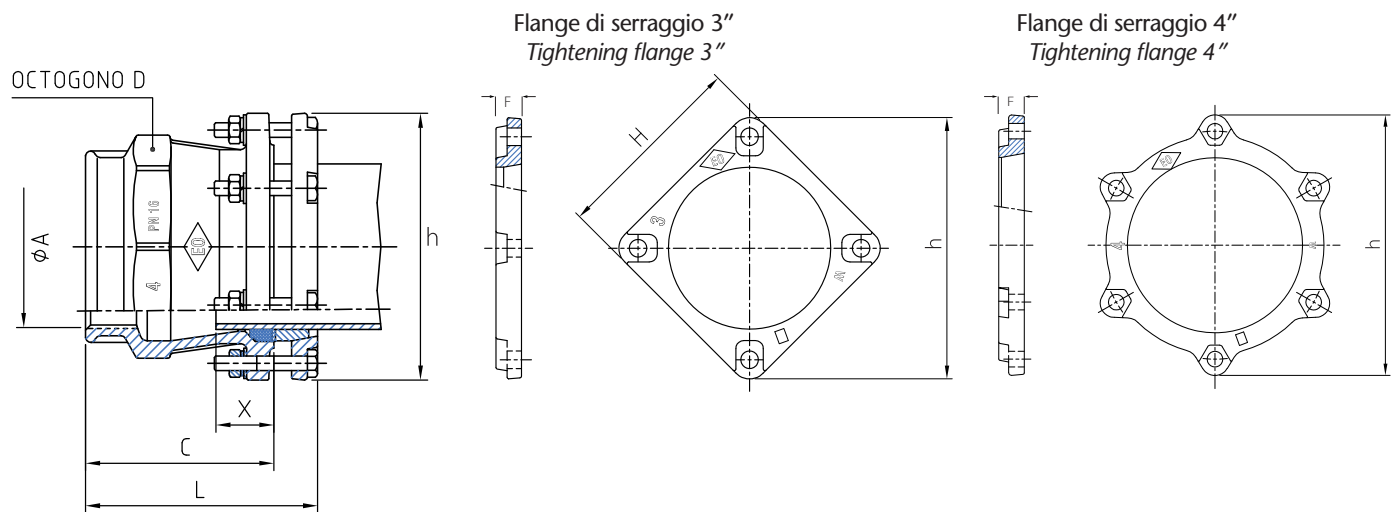
Remarks:

Due to the complexity, variety and large number of particular specifications for each installation, along with the existence of diverse factors which can affect the working conditions and nature of the product, it is the responsibility of the end-user to carry out the necessary tests to ensure the proper functioning of the product in any specific application.

Product installation must be carried out and maintained following the good practice codes and/or updated technical standards.

ADVANTAGES

- High mechanical performances.
- High resistance to corrosion.
- Fast and easy substitution of tubes.
- Great packing versatility.
- Suitable for human water consumption.
- Product 100% Recyclable.
- Product 100% European.



INFORMAZIONI TECNICHE - TECHNICAL INFORMATION

COD.	Descrizione Description	Tubo di acciaio Steel tube			Stringi Tightening	Ø A	Dimensioni appros. - Approx. dimensions								Viti Bolting nr	Peso appros. Weight aprox. (kg)
		DN	INCHES	Ø ext (mm)			h (mm)	F (mm)	H (mm)	C (mm)	D (mm)	L (mm)	X _{max} (mm)	X _{min} (mm)		
740A500A	740A Galv 3"	80	3"	88,9	Flange - Flange	Rp 3	164	16	121	130	118	150	80	40	4	3,770
740A500C	740A Galv 4"	100	4"	114,3	Flange - Flange	Rp 4	184	18	-	130	144	152	80	45	6	5,140

AVVERTENZA Importante : non modificare o rimuovere alcun componente dell'impianto senza aver prima depressurizzato e svuotato completamente il circuito, altrimenti si possono verificare gravi lesioni personali e/o danni materiali.

Important NOTICE : never remove or modify any piping component without first de-pressurizing and draining completely the installation. Failure to do it could result in serious personal injury and/or economical losses.

Nota: A causa del costante sviluppo dei nostri prodotti, i dati forniti possono essere modificati senza preavviso.

Note : Due to the continuous development of our products, specifications may be changed without notification at any time.

Rev.1-07.22
2/2