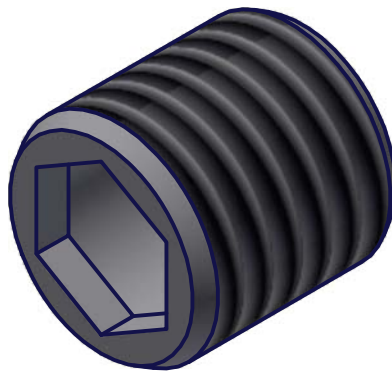
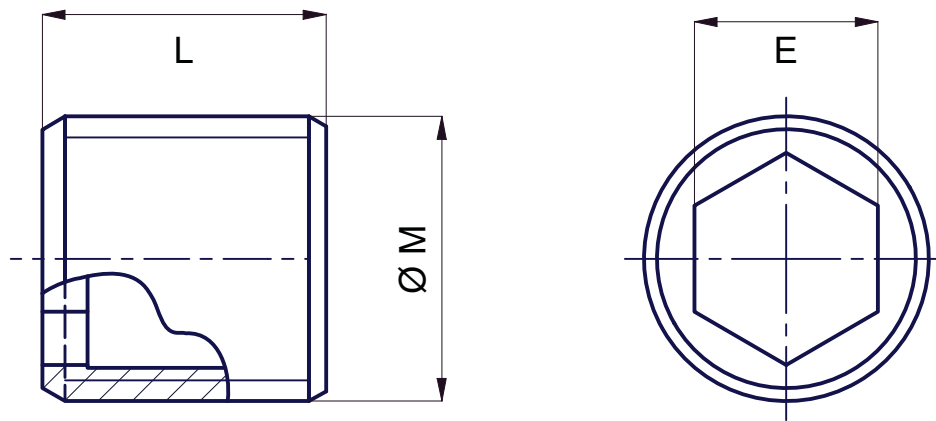


Codice Dianflex: 342-408



CODICE	DN	L	E	Note
-	Ø M	mm (±1)	mm (±0,5)	-
53103	3/8"	22	9	Øc
53104	1/2"	25	13	Øcl
53105	3/4"	25	16	Øe
53106	1"	30	20	Øe
53107	1.1/4"	40	31,5	Øc
53108	1.1/2"	42	37,5	Øc

Øc - foro passante a sezione circolare

Øe - foro passante a sezione circolare con imbocco esagonale

Øcl - foro passante a sezione circolare con due alette

Rev.	Descrizione Modifica		Data Modifica
	Materiale: ACCIAIO C4C EN 10263	FILETTATURA UNI - ISO 228/1 CL.B	Trattamento: ZINC. ELETTROLITICA UNI ISO 2081:2018 SP. 6 ÷ 9 µm
Utilizzo: ADATTO PER LA CONGIUNZIONE DI DUE TUBAZIONI.			
Caratteristiche: CONFORME ALLA DIRETTIVA ROHS2 2011/65/UE E AL TRASPORTO DI ACQUA POTABILE SECONDO DM 174 06-04-04.			
	Descrizione: VITE SEMPLICE M		Autore: Fabrizio Tentori Data : 06/08/2008
			Disegno/Codice: 531-Z Foglio 1 di 1