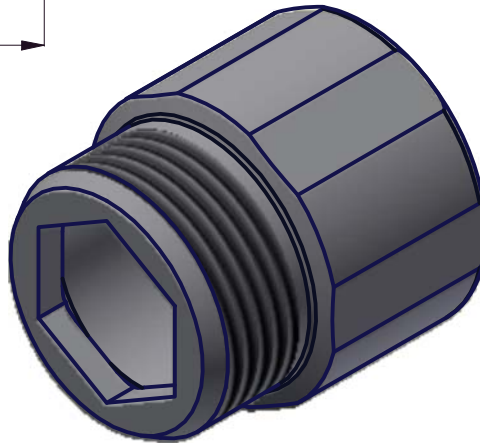
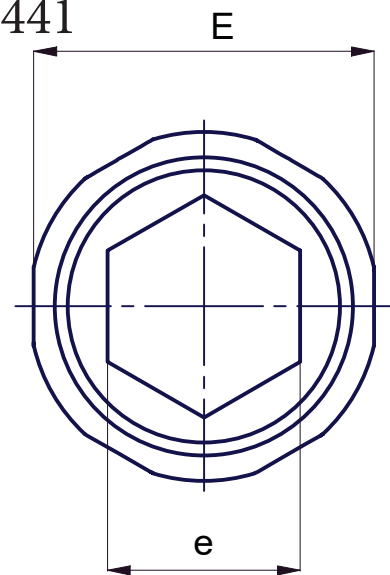
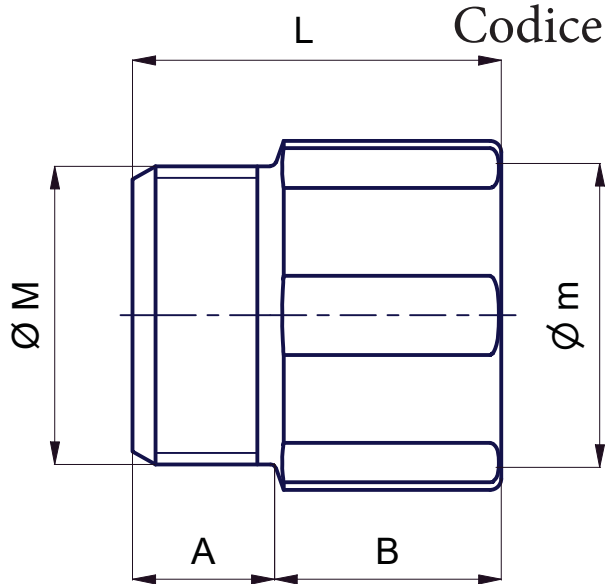


Codice Dianflex: 342-441



CODICE	DN		A mm(± 1)	B mm(± 1)	E mm(± 0,5)	e mm(± 0,5)	L mm(± 2)
	Ø M	Ø m					
52901	1/4"	1/4"	10	15	20	8	25
52902	3/8"	3/8"	10	12	20	9	22
52903				15			25
52904				20			30
52905				25			35
52906				30			40
52907				35			45
52908				40			50
52909				50			60

Rev.	Descrizione Modifica		Data Modifica
	Materiali: ACCIAIO C4C EN 10263	FILETTATURA UNI - ISO 228/1 CL.B	Trattamento: ZINC. ELETTROLITICA UNI ISO 2081:2018 SP. 6 ÷ 9 [µm]
Utilizzo: ADATTO PER LA CONGIUNZIONE DI DUE TUBAZIONI.			
Caratteristiche: CONFORME ALLA DIRETTIVA RoHS2 2011/65/UE E AL TRASPORTO DI ACQUA POTABILE SECONDO DM 174 06-04-04.			
 Descrizione:		Autore: Fabrizio Tentori	Data : 06/08/2008
MANICOTTO RIDOTTO M-F (PROLUNGA)		Disegno/Codice: 529-Z	Foglio 1 di 1