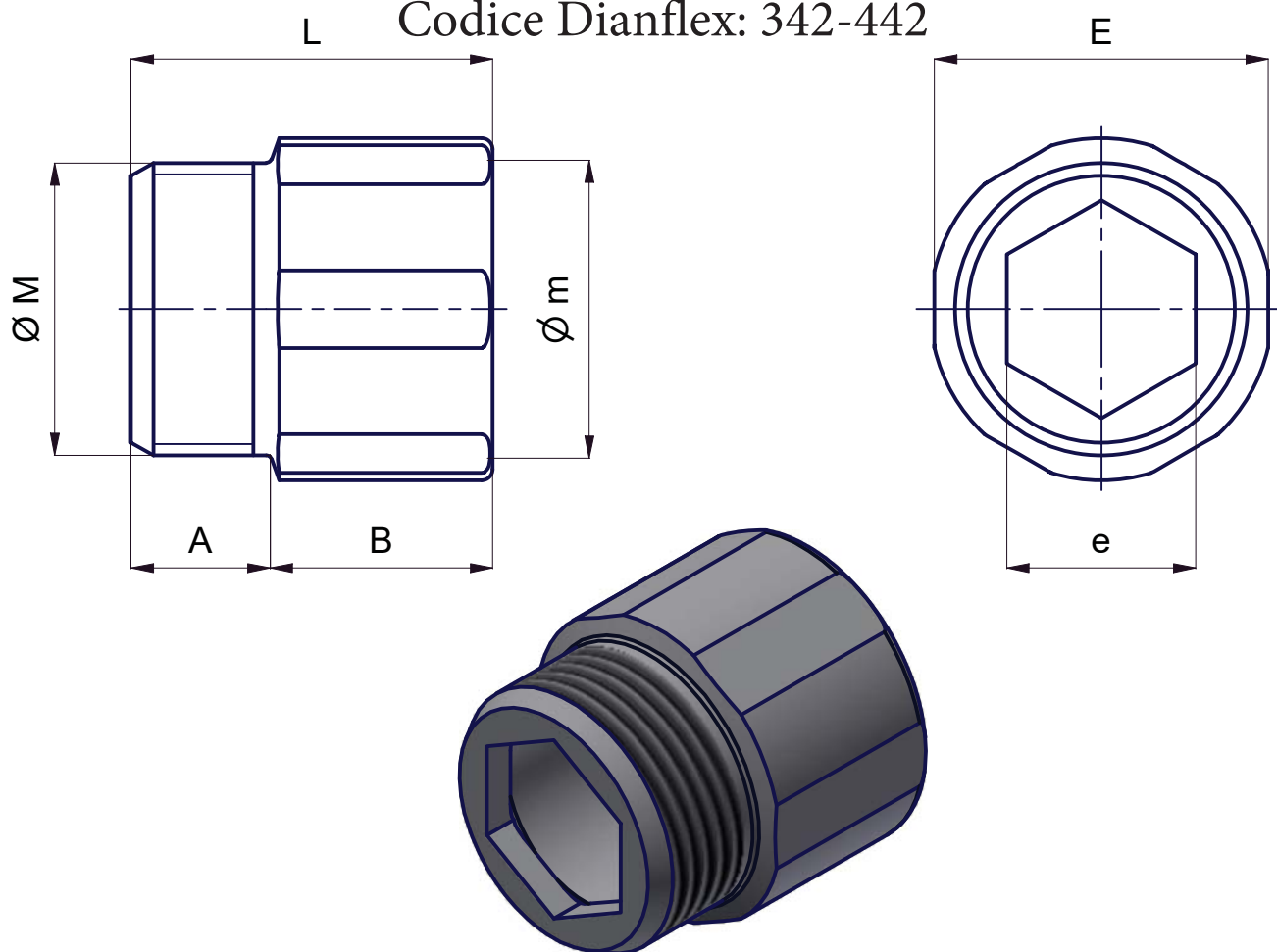


Codice Dianflex: 342-442



CODICE	DN		A	B	E		L
	Ø M	Ø m			mm (± 1)	mm (± 1)	
52901	1/4"	1/4"	10	15	20	8	25
52902				12			22
52903				15			25
52904				20			30
52905	3/8"	3/8"	10	25	20	9	35
52906				30			40
52907				35			45
52908				40			50
52909				50			60
52910	1/2"	1/2"	11,5	12	24	12	23,5
52911				15			26,5
52912				20			31,5
52913				25			36,5
52914				30			41,5
52915				35			46,5
52916				40			51,5
52917				50			61,5

Rev.	Descrizione Modifica		Data Modifica
Materiali:	ACCIAIO C4C EN 10263	FILETTATURA UNI - ISO 228/1 CL.B	Trattamento: ZINC. ELETTROLITICA UNI ISO 2081:2018 SP. 6 ÷ 9 [µm]
Utilizzo:	ADATTO PER LA CONGIUNZIONE DI DUE TUBAZIONI.		
Caratteristiche:	CONFORME ALLA DIRETTIVA RoHS2 2011/65/UE E AL TRASPORTO DI ACQUA POTABILE SECONDO DM 174 06-04-04.		



Descrizione:
**MANICOTTO RIDOTTO M-F
 (PROLUNGA)**

Autore: Fabrizio Tentori

Data : 06/08/2008

Disegno/Codice: 529-Z

Foglio
 1 di 1