

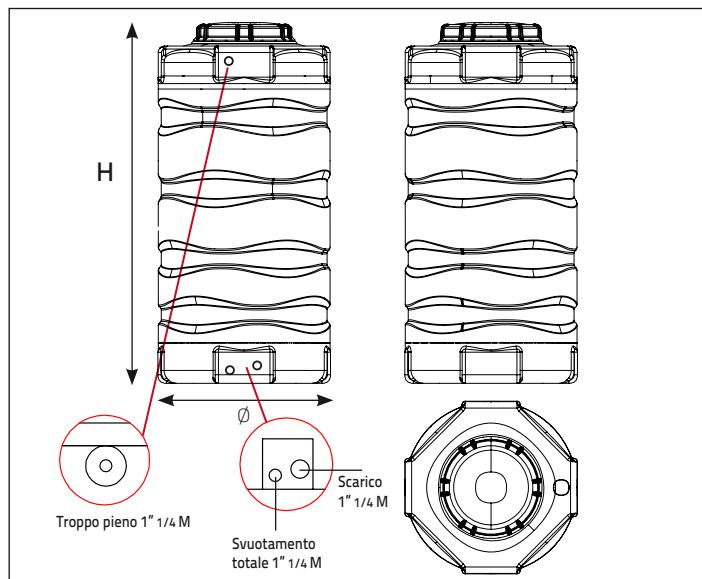
SCHEDA TECNICA NPA 750

CARATTERISTICHE TECNICHE

Serbatoio monolitico in polietilene lineare alta densità con alto peso molecolare, realizzato con polimeri masterizzati ed additivati per resistere ai raggi U.V. Serbatoio dotato di pareti triplo strato realizzato mediante tecnologie all'avanguardia che controllano il processo in tutte le fasi e in cui è scongiurato l'utilizzo di qualsiasi collante o agente chimico. Serbatoio colorato in massa idoneo all'installazione fuori terra (NON interrare) con esposizione diretta ai raggi del sole e delle intemperie con una resistenza termica agli sbalzi di temperatura fra -60°C e +80°C. La struttura monolitica e lo spessore conferiscono un'elevata resistenza meccanica tale da contenere liquidi con punte (non continuative) anche fra -10°C e +50°C. Serbatoio da utilizzare a pressione atmosferica, non può essere sottoposto a pressione!
È riciclabile al 100% ed è garantito per l'assenza di cadmio e contro la formazione di alghe.

CERTIFICAZIONI

- Certificato per contenere sostanze alimentari secondo il Regolamento (EU) n.10/2011 e successivi aggiornamenti,
- Certificato M.O.C.A.



SERBATOIO ONDA VERTICALE NPA 750

Articolo	Capacità (litri)	Dimensioni (cm)		Chiusino Ø (mm)	Sfiato	Raccordi di stampa		
		H	Ø			Scarico	Troppo Pieno	Svuotam. Totale
NPA 750	750	168	80	420	*	1" 1/4	1" 1/4	1" 1/4

Misure di ingombro con tolleranza del ± 1,5%, le capacità hanno tolleranza ± 4,6%.

* Allestimento a cura del cliente.



Ogni serbatoio è dotato di:

- N. 3 raccordi cassone 1" 1/4
- N. 1 valvola di sfiato



La garanzia "10 Anni" estende ad un periodo di 10 anni le condizioni riportate nel foglio di GARANZIA.

TRASPORTO

Durante gli spostamenti, non strisciare mai i serbatoi per evitare che si graffino o si scalfiscano compromettendone in quel punto la monoliticità e l'integrità. Comunque non movimentare mai a serbatoio pieno. Durante il trasporto non sbattere mai il serbatoio contro spigoli o corpi contundenti perchè, anche se molto resistente agli urti, esso potrebbe subire lesioni pur non subito visibili. Si raccomanda inoltre di ancorare i serbatoi usando delle bandelle in tela imbracando il corpo del serbatoio.

LUOGO DI INSTALLAZIONE

Prima di provvedere alla scelta del modello del nostro serbatoio assicurarsi che il percorso ed il posto in cui deve essere installato sia sufficientemente largo e che ci sia una base piana, (di dimensione almeno pari all'ingombro massimo del serbatoio), solida e priva di asperità per sostenere il peso del serbatoio pieno. Il serbatoio deve poggiare per intero sulla base, deve inoltre essere a livello, evitando l'installazione vicino a fonti di calore. Attorno al serbatoio deve essere presente una zona libera di almeno 20 cm. in modo che le pareti del serbatoio siano libere almeno per tale distanza. Consultare sempre un tecnico circa la resistenza delle strutture ai carichi che si vanno ad installare.

INSTALLAZIONE

Al momento di collegare le tubazioni di rete "rigida" ai nostri raccordi (o raccordi extra da Voi montati o da noi montati o saldati su Vs. indicazioni) **ricordiamo che è indispensabile interporre delle tubazioni flessibili lunghe almeno 2 volte il diametro del raccordo oppure preferibilmente un giunto dilatatore**, per evitare che i raccordi siano sottoposti a sollecitazioni, flessioni e tensionamenti dovuti al continuo carico e scarico del liquido del serbatoio. Segnaliamo che un giunto dilatatore o un tubo flessibile deve essere sempre posizionato tra due punti fissi opportunamente dimensionati per resistere alla spinta assiale del giunto stesso e disposto coassialmente ad essi. Ciò infatti potrebbe produrre impercettibili e lievi flessioni delle pareti che arrecherrebbero danni ai raccordi e/o al serbatoio stesso, se non usate le precauzioni innanzi dette. Inoltre prevedere supporti di sostegno al fine di evitare che i pesi e le vibrazioni esterne gravino sugli attacchi dei serbatoi.

Per ottenere una perfetta tenuta tra la filettatura del raccordo e quella del flessibile, interporre in giusta quantità alcuni strati di nastro teflon (PTFE) **senza forzare eccessivamente durante il serraggio**. Infine **avvitare il chiusino sul serbatoio senza serrare** ed assicurarsi che sia funzionante la valvola di sfiato, (o il sistema di sfiato) che serve per mantenere costante la pressione all'interno del serbatoio.