

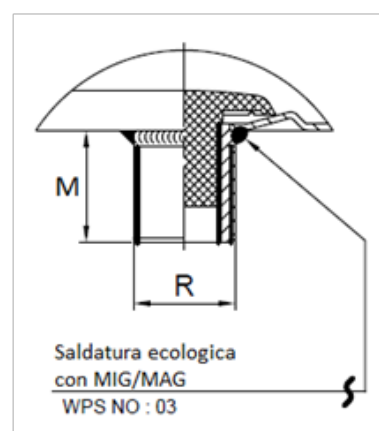
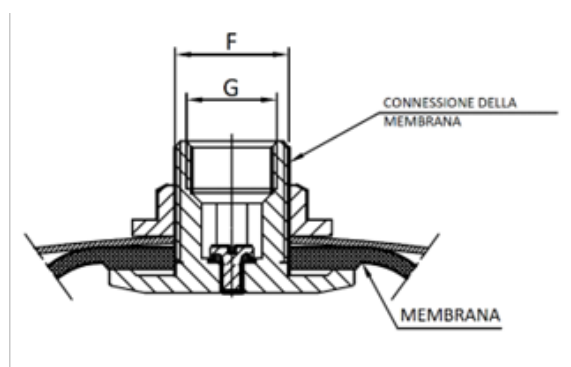
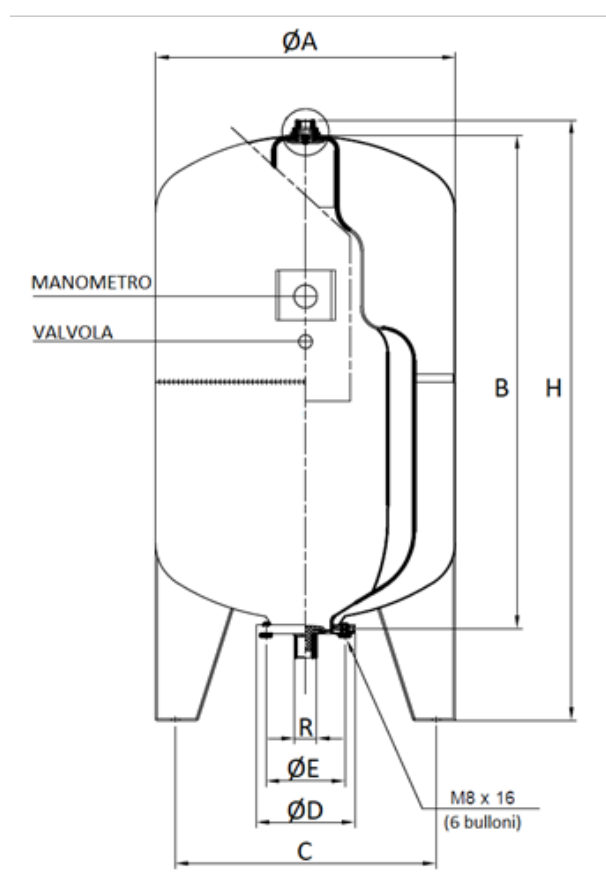
Codice 350-5013-100/150

Categoria 350-a

Prodotto
SFERA AUTOCLAVE SFERIK

DESCRIZIONE DEL PRODOTTO

Sfera autoclave con membrana EPDM. Raccordo 1". Temperatura esercizio da -10 a + 100 °C. Pressione max 10 bar. Pressione prova 15 bar. Precarica 4 bar.



Misure mm	350-5013-100	350-5013-150
V	100L	150L
A	460	585
B	740	700
C	350	460
D	140	140
E	120	120
F	3/4"	3/4"
G	1/2"	1/2"
H	990	930
M	31	31
R	1"	1"