



IDROVAREM ce



**VASI IDRICI/AUTOCLAVI CON MEMBRANA EPDM
WATER TANKS WITH EPDM MEMBRANE**

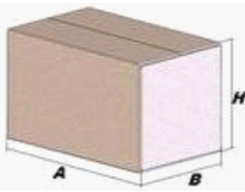
Modello/Model: E10243D1CS0SE000

Caratteristiche tecniche - technical features




Volume Volume		24 L
raccordo connector		1" GAS (ISO 228/1)
temperatura esercizio working temperature	TS	-10 +99 °C
pressione max. Max pressure	PS	8 bar
pressione prova test pressure	PT	12 bar
precarica precharged pressure		2 bar
Fluido Fluid		Aria+acqua Air+water
Ente notificato per certificazione PED Notified Body number:		0948
Modulo: Module:		D1
N° certificato N° certificate:		PED-0948-QSD/D1-347-11

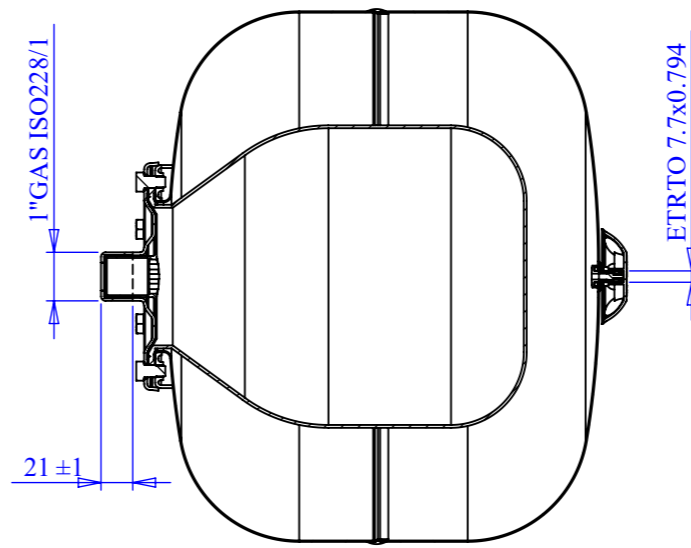
Imballo - packaging

	A	B	H
dimensioni (mm) dimensions (mm)	364	364	348
volume (m ³) volume (m ³)	0,05		
peso (kg) weight (kg)	4,6		
q.ta per cartone q.ty for box	1		
quantità per paletta Q,y for std. pallet	54		

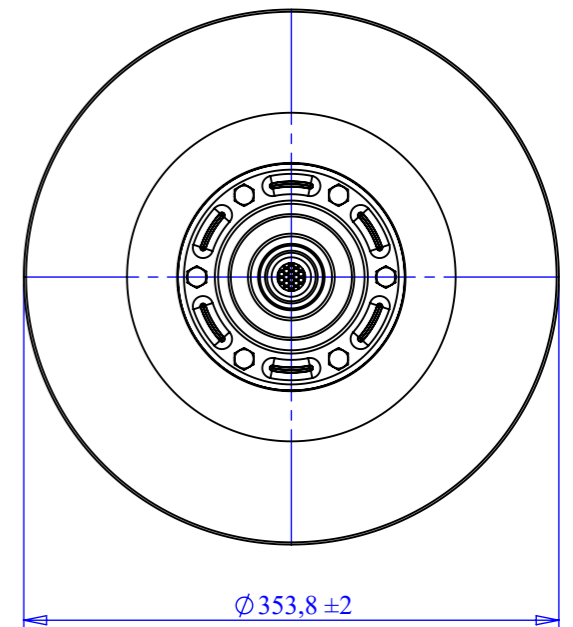
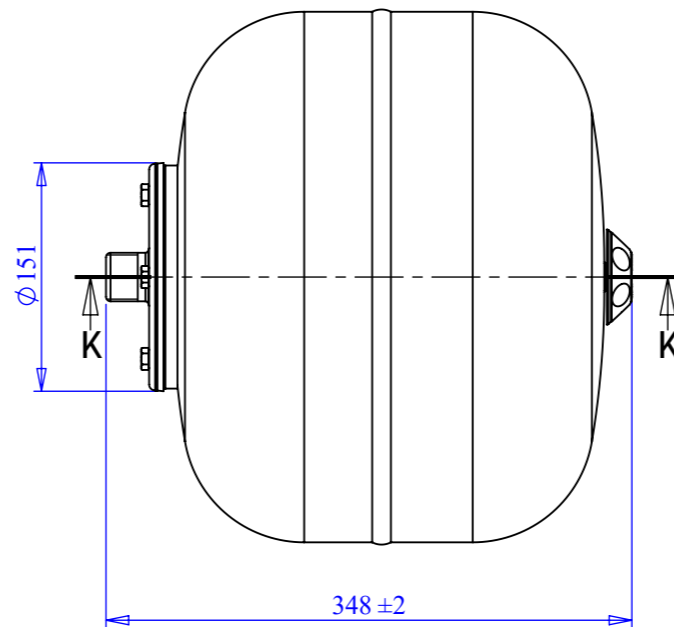
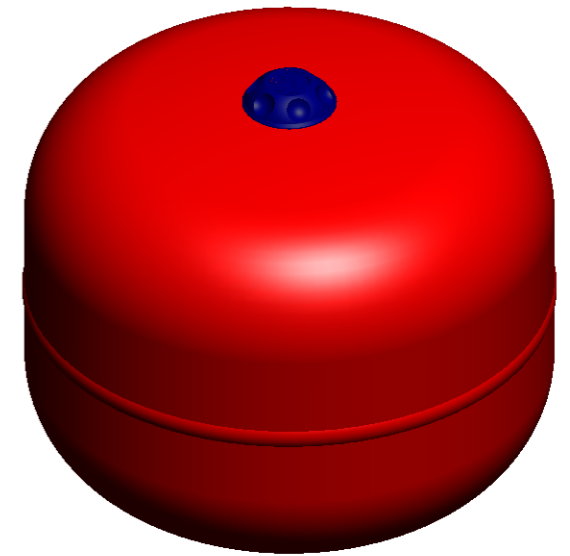


Parti di ricambio - Spare parts

	codice item	materiale material	potabilità potable	trattamento treatment	immagine image
Membrana Membrane	MB024S8P000000 00	GOMMA EPDM PER ACQUA USO ALIMENTARE / EPDM RUBBER FOR POTABLE WATER	X		
Controflangia Coverflange	SPCFL191ZN3000 00	ACCIAIO AL CARBONIO / CARBON STEEL	X	ZINCATURA / GALVANIZED	
Valvola precarica Precharge valve	ACVALH21PR000 000	OTTONE / BRASS			



SEZIONE K-K



Quote senza indicazione di tolleranza: grado di precisione MEDIO, UNI EN 22768-1		LIPRO 022	TIPO PARTE	COLORE ROSSO/RED
SMUSSI NON QUOTATI	RUGOSITÀ	QUANTITÀ PER GRUPPO FOGLIO	FORMATO FOGLIO	FINITURA SUPERFICIALE
	SCALA 1:5	0	A3	-
GRUPPO - MACCHINA			Disegnato	NOME M. Tomasin
DESCRIZIONE			Approvato	DATA 21/01/2009
IDROV.EPDM LS LT.24 FZRD 1"				
COMMESSA	CODICE			REVISIONE
-	E10243D1CS0SE000			00

Il presente disegno è di proprietà della **VAREM** e non può essere riprodotto ne comunicato a terzi senza ns autorizzazione scritta