

Codice Dianflex: 350-6003-12



EXTRAVAREM LC

PER IMPIANTI DI ACQUA CALDA SANITARIA
FOR HOT SANITARY SYSTEMS

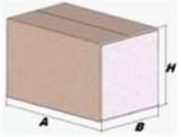
Modello/Model: R1012223S4000000

Caratteristiche tecniche - technical features

Volume Volume		12 L
raccordo connector		3/4" GAS (ISO 228/1)
temperatura esercizio working temperature	TS	-10 +99 °C
pressione max. Max pressure	PS	8 bar
pressione prova test pressure	PT	12 bar
precarica precharged pressure		3,5 bar (range 0,5-3,5 bar)
Fluido Fluid		Aria+acqua Air+water
Modulo: Module:		A
Categoria PED PED Category:		I

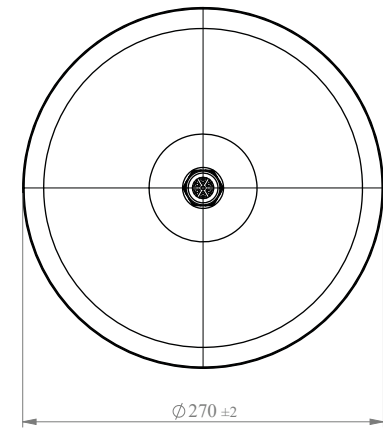
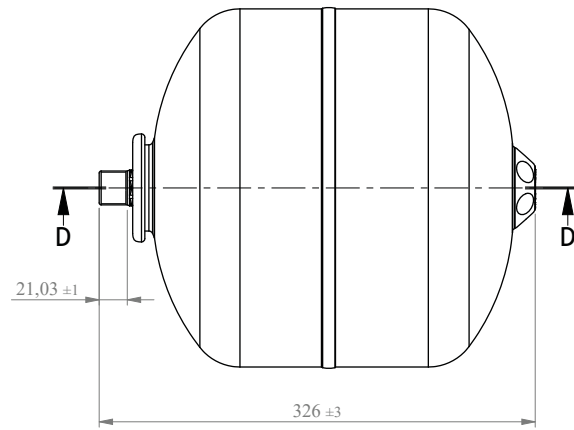
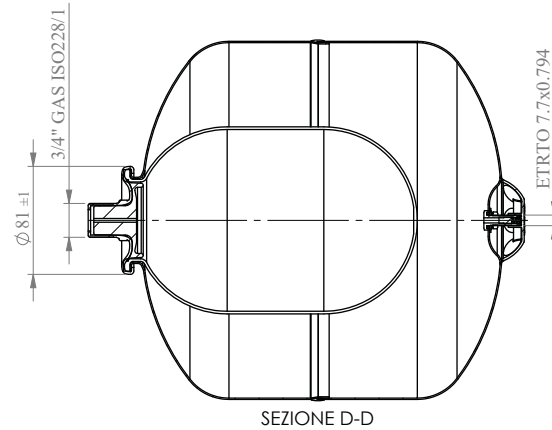
Imballo - packaging

	A	B	H
dimensioni (mm) dimensions (mm)	331	281	281
volume (m ³) volume (m ³)	0,03		
peso (kg) weight (kg)	3,2		
q.ta per cartone q.ty for box	1		
quantità per palette Q,y for std. pallet	84		



Materiali - materials

materiale membrana membrane rubber	BUTILE / BUTYL
materiale controflangia Coverflange material	ACCIAIO AISI304 / STAINLESS STEEL AISI304



CODICE	REVISIONE	DESCRIZIONE REVISIONE	DATA DI APPROVAZIONE	APPROVATO DA
R1012223S4000000	01	AGGIORNATA LUNGHEZZA TOTALE PRODOTTO	25/10/2022	F.MAZZUCATO

Quote senza indicazione di tolleranza: grado di precisione MEDIO, UNI EN 22768-1	IPRO 013	TIPO PARTE 1	COLORI BIANCO / WHITE
SMUSSI NON QUOTATI 0,2X45°	RUGOSITÀ	QUANTITÀ PER GRUPPO 0	FORMATO FOGLIO A3
SCALA 1:4	FOGLIO 1/1	NOME	DATA
GRUPPO - MACCHINA		Disegnato	F.Mazzucato 04/05/2009
VAREM		Approvato	F.MAZZUCATO 25/10/2022

EXTRAVAREM LC CE L. 12 - 3/4" - 8 BAR

COMMESSA -	CODICE R1012223S4000000	REVISIONE 01
------------	-------------------------	--------------

Il presente disegno è di proprietà di VAREM e non può essere riprodotto né comunicato a terzi senza autorizzazione scritta.