

Codice Dianflex: 350-6003-016



EXTRAVAREM LC

PER IMPIANTI DI ACQUA CALDA SANITARIA
FOR HOT SANITARY SYSTEMS

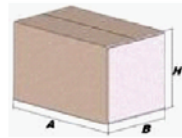
Modello/Model: R1016823S4000000

Caratteristiche tecniche - technical features

| | | |
|--|----|-------------------------|
| Volume Volume | | 0,16 L |
| raccordo connector | | 1/2" GAS (ISO 228) |
| temperatura esercizio working temperature | TS | -10 +99 °C |
| pressione max. Max pressure | PS | 15 bar |
| pressione prova test pressure | PT | 22,5 bar |
| precarica precharged pressure | | 3,5 bar |
| Fluido Fluid | | Aria+acqua Air+water |
| Modulo: Module: | | / |
| Categoria PED PED Category: | | Art.4.3 |

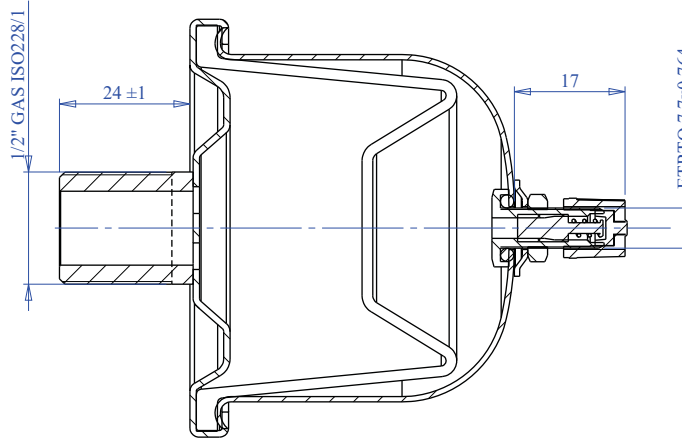
Imballo - packaging

| | A | B | H |
|--|------|-----|-----|
| dimensioni (mm) dimensions (mm) | 343 | 180 | 174 |
| volume (m ³) volume (m ³) | 0,01 | | |
| peso (kg) weight (kg) | 0,3 | | |
| q.ta per cartone q.ty for box | 10 | | |
| quantità per paletta Q,y for std. pallet | 1480 | | |

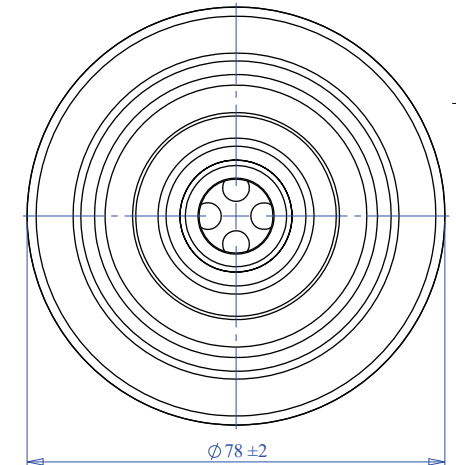
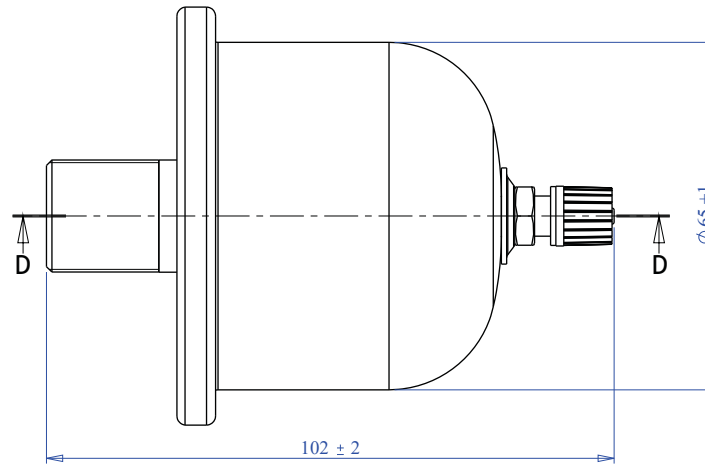
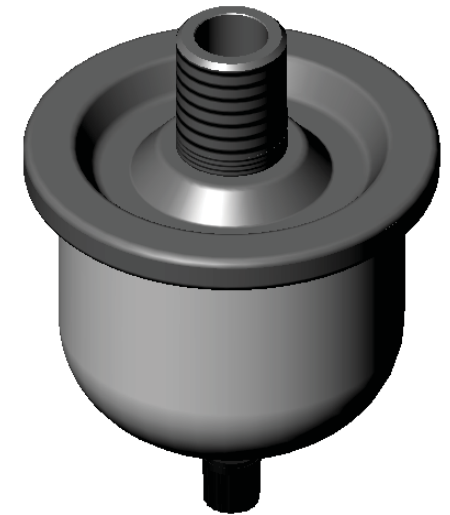


Materiali - materials

| | |
|---|---|
| materiale membrana membrane rubber | GOMMA PER ACQUA USO ALIMENTARE / RUBBER FOR POTABLE WATER |
| materiale controlangia Coverfaiinge material | INOX AISI304 |



SEZIONE D-D



| | | | | |
|---|---------------|----------------------------|----------------------|--------------------------|
| Quote senza indicazione di tolleranza: grado di precisione MEDIO, UNI EN 22768-1 | | LIPRO 001 | TIPO PARTE 1 | COLORE BIANCO / WHITE |
| SMUSSONI QUOTATI 0,2X45° | RUGOSITÀ | QUANTITÀ PER GRUPPO 0 | FORMATO FOGGIO A3 | FINITURA SUPERFICIALE |
| SCALA 1:1 | FOGLIO 1/1 | NOME Marco Melis | | |
| GRUPPO - MACCHINA | | DATA 19/12/2008 | | |
| DESCRIZIONE EXTRAVAREM LC L. 0,16 - 1/2" - 15 BAR | | Approvato F.MAZZUCATO | | |
| COMMESSA - | | CODICE R1016823S4000000 | | REVISIONE 01 |

Il presente disegno è di proprietà di VAREM e non può essere riprodotto né comunicato a terzi senza autorizzazione scritta.

| CODICE | REVISIONE | DESCRIZIONE REVISIONE | DATA DI APPROVAZIONE | APPROVATO DA |
|------------------|-----------|--|----------------------|--------------|
| R1016823S4000000 | 01 | Sostituita valvola H21 con valvola H17 | 08/05/2024 | F.MAZZUCATO |