

# Codice Dianflex: 350-6003-18



EXTRAVAREM LC



PER IMPIANTI DI ACQUA CALDA SANITARIA  
FOR HOT SANITARY SYSTEMS

Modello/Model: R1018223S4000000

### Caratteristiche tecniche - technical features

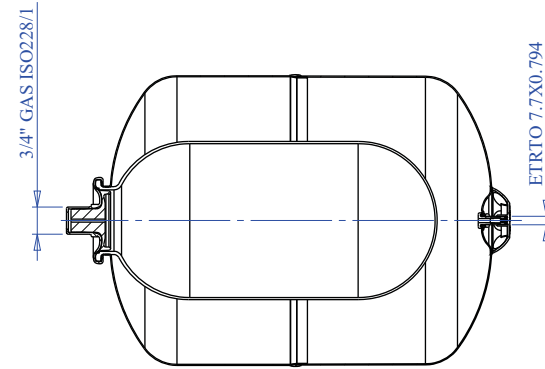
Volume Volume		18 L
raccordo connector		3/4" GAS (ISO 228/1)
temperatura esercizio working temperature	TS	-10 +99 °C
pressione max. Max pressure	PS	8 bar
pressione prova test pressure	PT	12 bar
precarica precharged pressure		3,5 bar (range 0,5-3,5 bar)
Fluido Fluid		Aria+acqua Air+water
Modulo: Module:		A
Categoria PED PED Category:		I

### Imballo - packaging

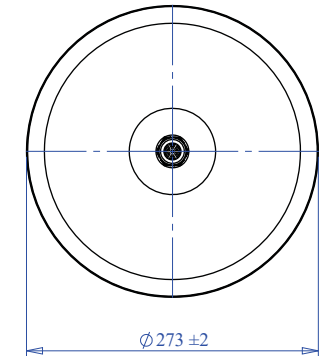
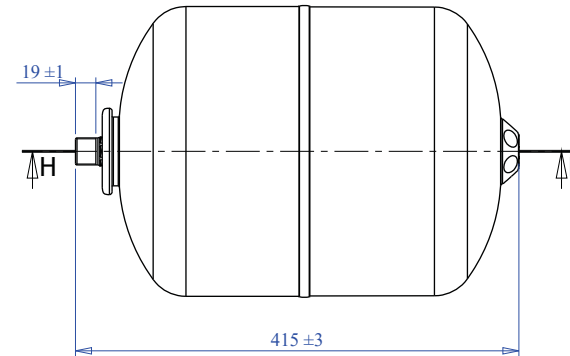
	A	B	H	
dimensioni (mm) dimensions (mm)	434	289	281	
volume (m³) volume (m³)	0,04			
peso (kg) weight (kg)	4,0			
q.ta per cartone q.ty for box	1			
quantità per palletta Q,y for std. pallet	56			

### Materiali - materials

materiale membrana membrane rubber	BUTILE / BUTYL
materiale controflangia Coverflange material	ACCIAIO AISI304 / STAINLESS STEEL AISI304



SEZIONE H-H



Quote senza indicazione di tolleranza: grado di precisione MEDIO, UNI EN 22768-1		LIPRO 015	TIPO PARTE	COLORE BIANCO / WHITE
SMUSSI NON QUOTATI 0,2X45°	RUGOSITÀ	QUANTITÀ PER GRUPPO 1/1	FORMATO FOGGIO A3	FINITURA SUPERFICIALE -
	SCALA 1:5	FOGLIO	NOME Marco Melis	
GRUPPO - MACCHINA			DATA 05/05/2009	
VAREM			Approvato F.MAZZUCATO	
DESCRIZIONE EXTRAVAREM LC CE L. 18 - 3/4" - 8 BAR				
COMMESSA -	CODICE R1018223S4000000			REVISIONE 01

Il presente disegno è di proprietà di VAREM e non può essere riprodotto né comunicato a terzi senza autorizzazione scritta.