

Codice Dianflex: 350-6003-25



EXTRAVAREM LC

PER IMPIANTI DI ACQUA CALDA SANITARIA
FOR HOT SANITARY SYSTEMS

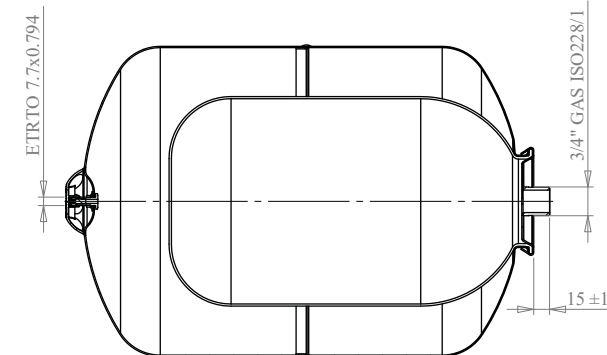
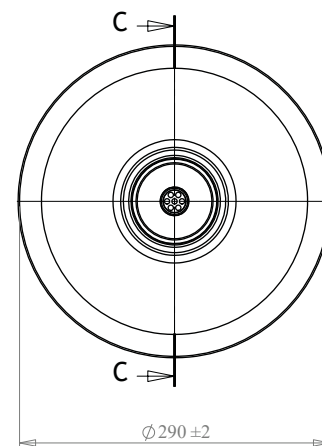
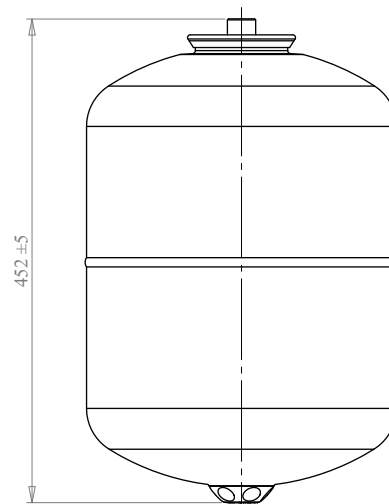
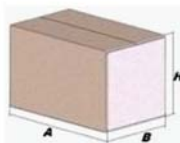
Modello/Model: R1025223S4000000

Caratteristiche tecniche - technical features

Volume Volume		25 L
raccordo connector		3/4" GAS (ISO 228/1)
temperatura esercizio working temperature	TS	-10 +99 °C
pressione max. Max pressure	PS	8 bar
pressione prova test pressure	PT	12 bar
precarica precharged pressure		3,5 bar (range 0,5-3,5 bar)
Fluido Fluid		Aria+acqua Air+water
Modulo: Module:		A
Categoria PED PED Category:		I

Imballo - packaging

	A	B	H
dimensioni (mm) dimensions (mm)	465	305	303
volume (m ³) volume (m ³)	0,04		
peso (kg) weight (kg)	5,6		
q.ta per cartone q.ty for box	1		
quantità per paletta Q.y for std. pallet	63		



SEZIONE C-C

materiale / material	
Membrana Membrane	BUTILE / BUTYL
Controflangia Coverflange	ACCIAIO INOX AISI304 / STAINLESS STEEL AISI304

Quote senza indicazione di tolleranza: grado di precisione MEDIO, UNI EN 22768-1		LIPRO 023	TIPO PARTE BIANCO / WHITE
SMUSSI NON QUOTATI 0,2X45°	RUGOSITÀ	QUANTITÀ PER GRUPPO 0	FORMATO POGGIO A3
SCALA 1:5	POGLIO 1/1	NOME F.Mazzucato	
GRUPPO - MACCHINA		DATA 29/06/2009	
Disegnato		F.MAZZUCATO	
Approvato		F.MAZZUCATO	
21/01/2021			
DESCRIZIONE EXTRAVAREM LC CE L. 25 - 3/4" - 8 BAR			
COMMESSA -	CODICE R1025223S4000000		REVISIONE 00

Il presente disegno è di proprietà di VAREM e non può essere riprodotto né comunicato a terzi senza autorizzazione scritta.