

Codice Dianflex: 350-6006-08



EXTRAVAREM LR

RISCALDAMENTO HEATING SYSTEMS

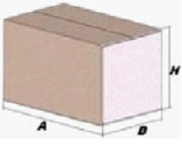
Modello/Model: R1008231CS000000

Caratteristiche tecniche - technical features

Volume Volume		8 L
raccordo connector		3/4" GAS (ISO 228/1)
temperatura esercizio working temperature	TS	-10 +99 °C
pressione max. Max pressure	PS	6 bar
pressione prova test pressure	PT	9 bar
precarica precharged pressure		1,5 bar (range 0,5-3,5 bar)
Fluido Fluid		Aria+acqua Air+water
Ente notificato per certificazione PED Notified Body number:		/
Modulo: Module:		/
N° certificato N° certificate:		/

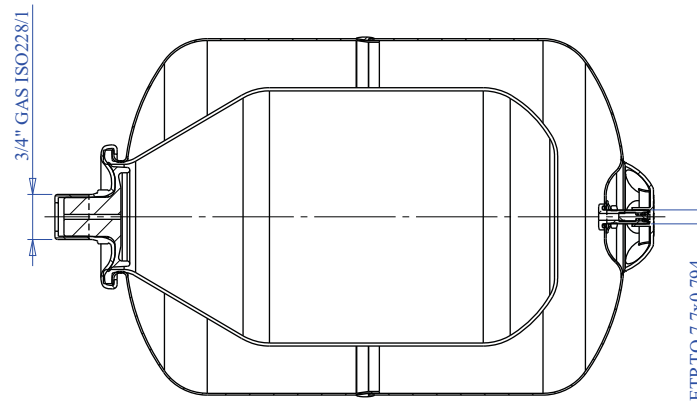
Imballo - packaging

	A	B	H
dimensioni (mm) dimensions (mm)	220	220	343
volume (m ³) volume (m ³)	0,02		
peso (kg) weight (kg)	2,4		
q.ta per cartone q.ty for box	1		
quantità per paletta Q,y for std. pallet	144		

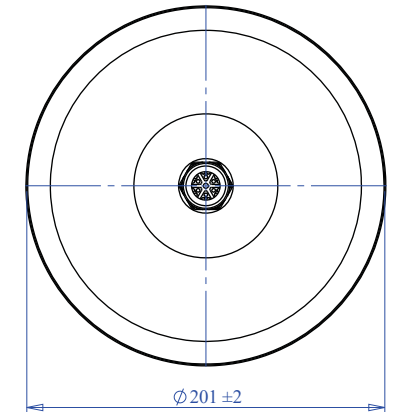
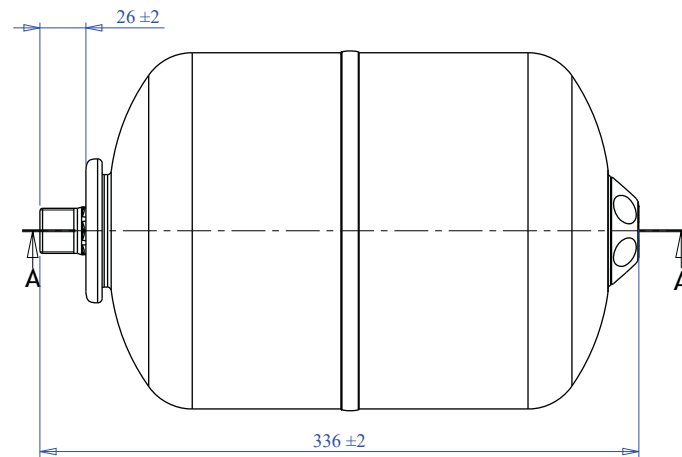


Materiali - materials

materiale membrana membrane rubber	GOMMA PER USO NON POTABILE / RUBBER FOR NOT POTABLE WATER
materiale controfaglia Coverfalnge material	ACCIAIO AL CARBONIO ZINCATA/GALVANIZED CARBON STEEL



SEZIONE A-A



Quote senza indicazione di tolleranza: grado di precisione MEDIO, UNI EN 22768-1		LIPRO 010	TIPO PARTE 1	COLORE ROSSO / RED
SMUSSI NON QUOTATI 0,2X45°	RUGOSITÀ	QUANTITÀ PER GRUPPO 0	FORMATO FOGGIO A3	FINITURA SUPERFICIALE -
SCALA 1:3	FOGLIO 1/1	NOME M.Tomasin		
DESCRIZIONE EXTRAVAREM LR L. 8 - 3/4" - 6 BAR		DATA 27/07/2009		
COMMESSA		CODICE R1008231CS000000		REVISIONE 00
Il presente disegno è di proprietà di VAREM e non può essere riprodotto né comunicato a terzi senza autorizzazione scritta.				