

Codice Dianflex: 350-6006-12



EXTRAVAREM LR ce

RISCALDAMENTO HEATING SYSTEMS

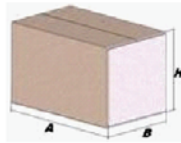
Modello/Model: UR012231CS000000

Caratteristiche tecniche - technical features

Volume Volume		12 L
raccordo connector		3/4" GAS (ISO 228/1)
temperatura esercizio working temperature	TS	-10 +99 °C
pressione max. Max pressure	PS	6 bar
pressione prova test pressure	PT	9 bar
precarica precharged pressure		1,5 bar (range 0,5-3,5 bar)
Fluido Fluid		Aria+acqua Air+water
Modulo: Module:		A
Categoria PED PED Category:		I

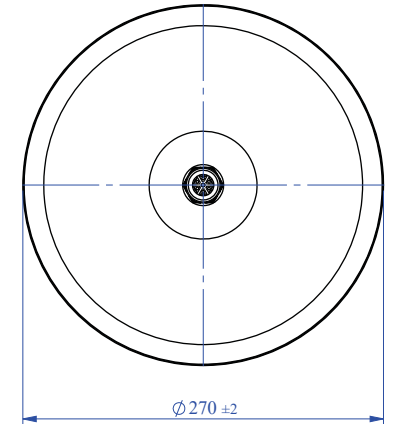
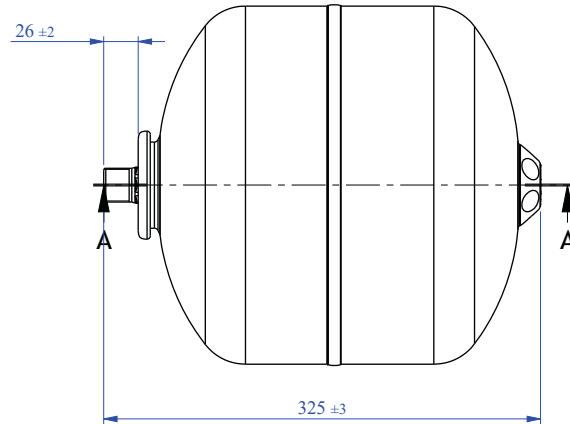
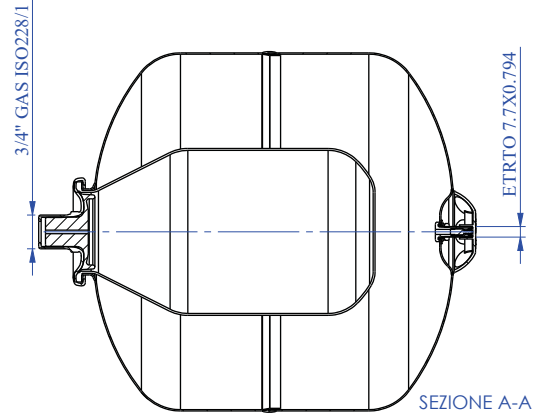
Imballo - packaging

	A	B	H
dimensioni (mm) dimensions (mm)	331	281	281
volume (m ³) volume (m ³)	0,03		
peso (kg) weight (kg)	3,2		
q.ta per cartone q.ty for box	1		
quantità per palette Q.y for std. pallet	84		



Materiali - materials

materiale membrana membrane rubber	GOMMA PER USO NON POTABILE / RUBBER FOR NOT POTABLE WATER
materiale controflangia Coverflange material	ACCIAIO AL CARBONIO ZINCATA / GALVANIZED CARBON STEEL



CODICE	REVISIONE	DESCRIZIONE REVISIONE	DATA DI APPROVAZIONE	APPROVATO DA
UR012231CS000000	01	AGGIORNATA LUNGHEZZA TOTALE PRODOTTO	27/01/2023	F.MAZZUCATO

Quote senza indicazione di tolleranza: grado di precisione MEDIO, UNI EN 22768-1		LEPRO 013F	TIPO PARTE COLORI ROSSO / RED
SMUSSINI NON QUOTATI 0,2X45°	RUGOSITÀ	QUANTITÀ PER GRUPPO	FORMATO POGGIO A3
SCALA 1:4		FOGLIO 1/1	NOME Marco Melis
GRUPPO - MACCHINA		DATA 04/05/2009	
DESCRIZIONE EXTRAVAREM LR CE L. 12 - 3/4" - 6 BAR		Approvato F.MAZZUCATO	
COMMESSA -	CODICE UR012231CS000000	REVISIONE 01	

Il presente disegno è di proprietà di VAREM e non può essere riprodotto né comunicato a terzi senza autorizzazione scritta.