

# Codice Dianflex: 350-6006-18



EXTRAVAREM LR ce



## RISCALDAMENTO HEATING SYSTEMS

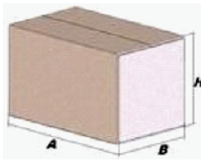
Modello/Model: UR018231CS000000

### Caratteristiche tecniche - technical features

Volume Volume		18 L
raccordo connector		3/4" GAS (ISO 228/1)
temperatura esercizio working temperature	TS	-10 +99 °C
pressione max. Max pressure	PS	6 bar
pressione prova test pressure	PT	9 bar
precarica precharged pressure		1,5 bar (range 0,5-3,5 bar)
Fluido Fluid		Aria+acqua Air+water
Modulo: Module:		A
Categoria PED PED Category		I

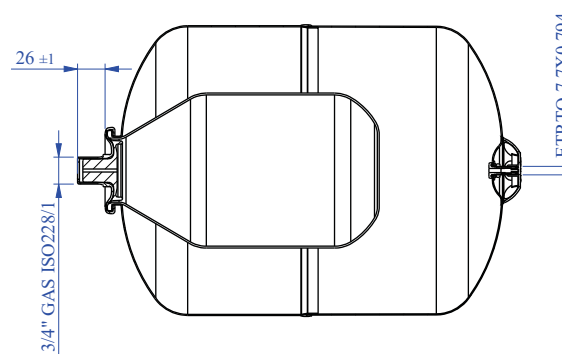
### Imballo - packaging

	A	B	H
dimensioni (mm) dimensions (mm)	434	289	281
volume (m <sup>3</sup> ) volume (m <sup>3</sup> )	0,04		
peso (kg) weight (kg)	3,9		
q.ta per cartone q.ty for box	1		
quantità per paletta Q.y for std. pallet	56		

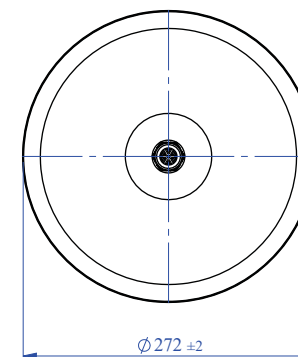
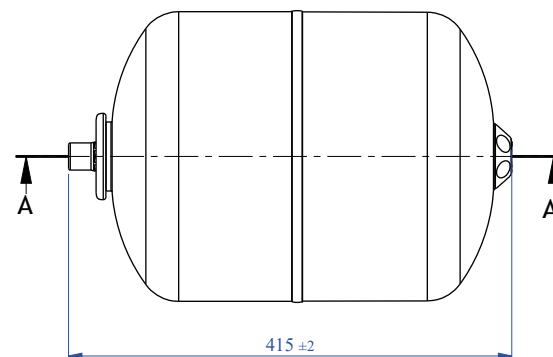



### Materiali - materials

materiale membrana membrane rubber	GOMMA PER USO NON POTABILE / RUBBER FOR NOT POTABLE WATER
materiale controflangia Coverflange material	ACCIAIO AL CARBONIO ZINCATA / GALVANIZED CARBON STEEL



SEZIONE A-A



Quote senza indicazione di tolleranza: grado di precisione MEDIO, UNI EN 22768-1		LIPRO 015	TIPO PARTE ROSSO / RED	COLORE ROSSO / RED
SMUSSI NON ODOLATI 0,2X45°	RUGOSITÀ SCALA 1:5	QUANTITÀ PER GRUPPO FOGLIO 1/1	FORMATO FOGLIO A3	FINITURA SUPERFICIALE -
		NOME F.Mazzucato		DATA 05/05/2009
DESCRIZIONE EXTRAVAREM LR CE L. 18 - 3/4" - 6 BAR		Approvato F.MAZZUCATO		REVISIONE 27/01/2023
COMMESSA -	CODICE UR018231CS000000		REVISIONE 00	

Il presente disegno è di proprietà di VAREM e non può essere riprodotto né comunicato a terzi senza autorizzazione scritta.