

# Codice Dianflex: 350-6006-25



EXTRAVAREM LR ce



## RISCALDAMENTO HEATING SYSTEMS

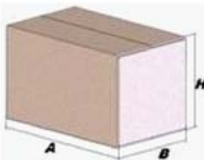
Modello/Model: UR025231CS000000

### Caratteristiche tecniche - Technical features

Volume <i>Volume</i>		25 L
raccordo <i>connector</i>		3/4" GAS (ISO 228/1)
temperatura esercizio <i>working temperature</i>	TS	-10 +99 °C
pressione max. <i>Max pressure</i>	PS	6 bar
pressione prova <i>test pressure</i>	PT	9 bar
precarica <i>precharged pressure</i>		1,5 bar (range 0,5-3,5 bar)
Fluido <i>Fluid</i>		Aria+acqua Air+water
Modulo: <i>Module:</i>		A
Categoria PED PED Category:		I

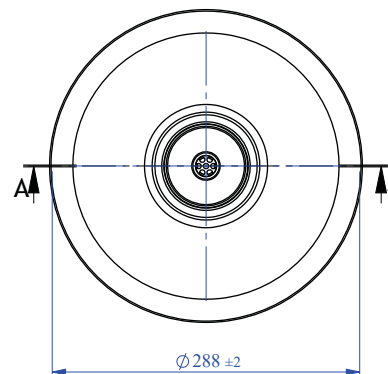
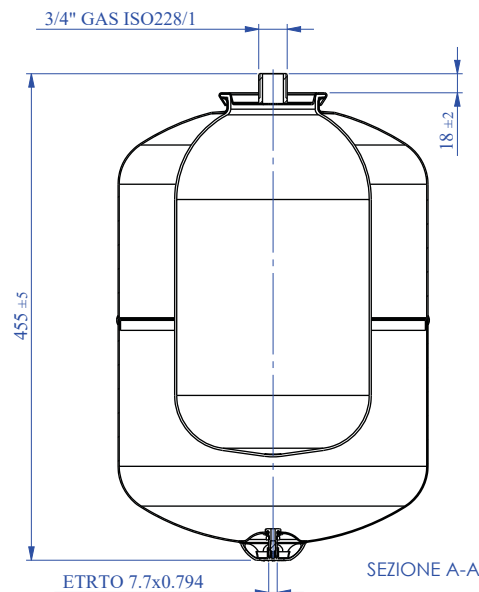
### Imballo - packaging

	A	B	H
dimensioni (mm) <i>dimensions (mm)</i>	465	305	303
volume (m <sup>3</sup> ) <i>volume (m<sup>3</sup>)</i>	0,04		
peso (kg) <i>weight (kg)</i>	5,6		
q.ta per cartone q.ty for box	1		
quantità per paletta Q,y for std. pallet	63		



### Materiali - materials

materiale membrana <i>membrane rubber</i>	GOMMA PER USO NON POTABILE / RUBBER FOR NOT POTABLE WATER
materiale controflangia <i>Coverflange material</i>	ACCIAIO AL CARBONIO ZINCATA / GALVANIZED CARBON STEEL



Quote senza indicazione di tolleranza: grado di precisione MEDIO, UNI EN 22768-1		LIPRO 023	TIPO PARTE	COLORE ROSSO / RED
SMUSSI NON ODOLATI 0,2X45°	RUGOSITÀ	QUANTITÀ PER GRUPPO	FORMATO FOGGIO A3	FINITURA SUPERFICIALE
SCALA 1:5	FOGLIO 1/1	NOME		DATA
		Disegnato	A. Lain	29/06/2009
DESCRIZIONE		Approvato	F.MAZZUCATO	27/01/2023
EXTRAVAREM LR CE L. 25 - 3/4" - 6 BAR				
COMMESSA	CODICE		REVISIONE	
	UR025231CS000000		00	

Il presente disegno è di proprietà di VAREM e non può essere riprodotto né comunicato a terzi senza autorizzazione scritta.