

Codice Dianflex: 350-6006-40



EXTRAVAREM LR ce

RISCALDAMENTO HEATING SYSTEMS

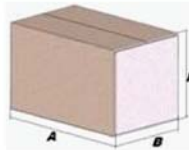
Modello/Model: UR040231CS000000

Caratteristiche tecniche - technical features

Volume <i>Volume</i>		40 L
raccordo <i>connector</i>		3/4" GAS (ISO 228/1)
temperatura esercizio <i>working temperature</i>	TS	-10 +99 °C
pressione max. <i>Max pressure</i>	PS	5 bar
pressione prova <i>test pressure</i>	PT	7,5 bar
precarica <i>precharged pressure</i>		1,5 bar (range 0,5-3,5 bar)
Fluido <i>Fluid</i>		Aria+acqua Air+water
Modulo: <i>Module:</i>		A
Categoria PED <i>PED category:</i>		I

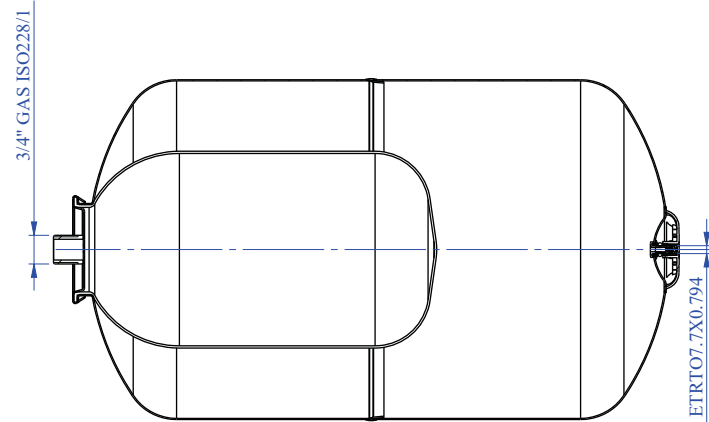
Imballo - packaging

	A	B	H
dimensioni (mm) <i>dimensions (mm)</i>	588	336	336
volume (m ³) <i>volume (m³)</i>	0,07		
peso (kg) <i>weight (kg)</i>	7,4		
q.ta per cartone q.ty <i>for box</i>	1		
quantità per palette <i>Q.y for std. pallet</i>	36		

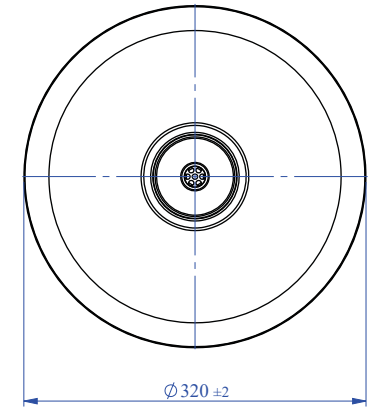
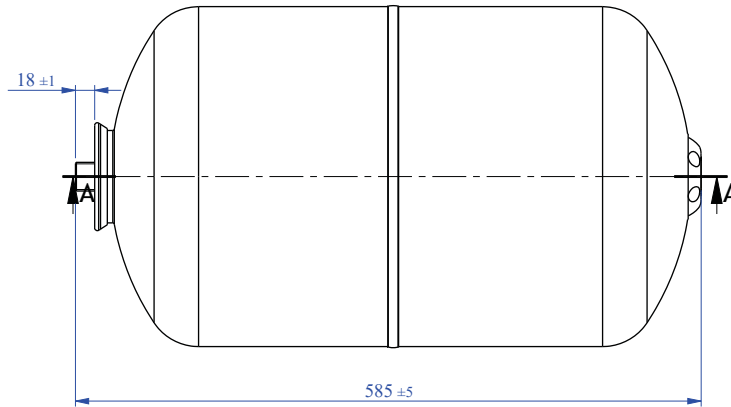


Materiali - materials

materiale membrana <i>membrane rubber</i>	GOMMA PER USO NON POTABILE / RUBBER FOR NOT POTABLE WATER
materiale controflangia <i>Coverflange material</i>	ACCIAIO AL CARBONIO ZINCATO / GALVANIZED CARBON STEEL



SEZIONE A-A



Quote senza indicazione di tolleranza: grado di precisione MEDIO, UNI EN 22768-1		LIPRO 026	TIPO PARTE -	COLORE ROSSO / RED
SMUSSI NON QUOTATI 0,2X45°	RUGOSITÀ	QUANTITÀ PER GRUPPO 0	FORMATO FOGGIO A3	FINITURA SUPERFICIALE -
	SCALA 1:5	FOGLIO 1/1	NOME M. Tomasin	
			DATA 14/07/2009	
DESCRIZIONE EXTRAVAREM LR CE L. 40 - 3/4" - 5 BAR			Approvato F.MAZZUCATO	
COMMESSA			REVISIONE 01	
CODICE UR040231CS000000				

Il presente disegno è di proprietà di e non può essere riprodotto né comunicato a terzi senza autorizzazione scritta.