



MAXIVAREM LR ce



**RISCALDAMENTO
HEATING SYSTEMS**

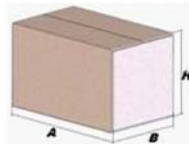
Modello/Model: UR050271CS000000

Caratteristiche tecniche - technical features

Volume Volume		50 L
raccordo connector		3/4" GAS (ISO 228/1)
temperatura esercizio working temperature	TS	-10 +99 °C
pressione max. Max pressure	PS	6 bar
pressione prova test pressure	PT	9 bar
precarica precharged pressure		1,5 bar (range 0,5-3,5 bar)
Fluido Fluid		Aria+acqua Air+water
Modulo: Module:		D1
Categoria PED PED Category:		II

Imballo - packaging

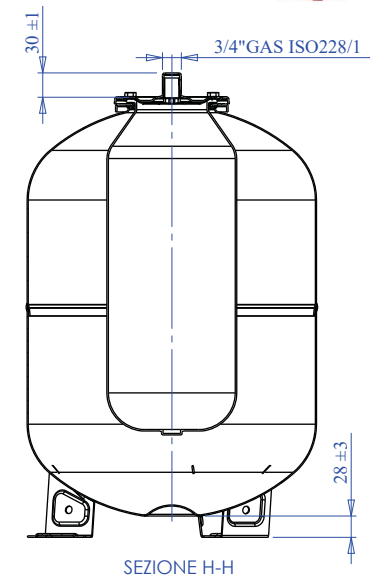
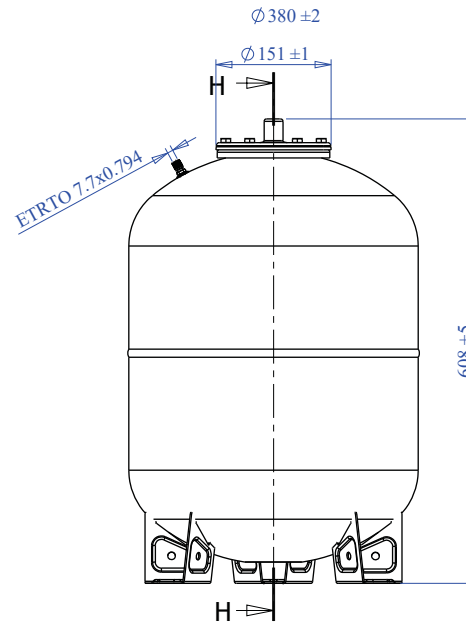
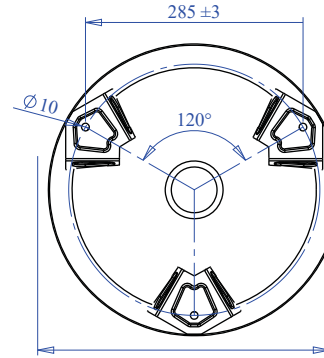
	A	B	H
dimensioni (mm) dimensions (mm)	642	391	386
volume (m ³) volume (m ³)	0,10		
peso (kg) weight (kg)	11,0		
q.ta per cartone q.ty for box	1		
quantità per paletta Q.y for std. pallet	25		



Parti di ricambio - Spare parts

	codice item	materiale material	potabilità potable	trattamento treatment	immagine image
Membrana Membrane	MB050S4H000000 00	GOMMA EPDM NON POTABILE / NOT POTABLE EPDM RUBBER			
Controflangia Coverflange	SPCFL191ZN200H 28	ACCIAIO AL CARBONIO / CARBON STEEL		ZINCATURA / GALVANIZED	
Valvola precarica Precharge valve	ACVALH21PR000 000	OTTONE / BRASS			

Codice Dianflex: 350-6007-050



Quote senza indicazione di tolleranza: grado di precisione MEDIO, UNI EN 22768-1		LIPRO 028	TIPO PARTE	ROSSO / RED
SMUSSONI QUOTATI 0,2X45°	RUGOSITÀ	QUANTITÀ PER GRUPPO 0	FORMATO FOGLIO A3	FINTURA SUPERFICIALE -
	SCALA 1:7	FOGLIO 1/1	NOME	DATA
		GRUPPO - MACCHINA	Disegnato	F.Mazzucato 08/07/2009
DESCRIZIONE		Approvato		
MAXIVAREM LR CE L. 50 - 3/4" - 6 BAR		F.MAZZUCATO 16/05/2024		
COMMESSA	CODICE	REVISIONE		
-	UR050271CS000000	01		

Il presente disegno è di proprietà di VAREM e non può essere riprodotto né comunicato a terzi senza autorizzazione scritta.