

Codice Dianflex: 350-6007-100



RISCALDAMENTO HEATING SYSTEMS

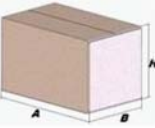
Modello/Model: UR100371CS000000

Caratteristiche tecniche - technical features




Volume Volume		100 L
raccordo connector		1" GAS (ISO 228/1)
temperatura esercizio working temperature	TS	-10 +99 °C
pressione max. Max pressure	PS	6 bar
pressione prova test pressure	PT	9 bar
precarica precharged pressure		1,5 bar
Fluido Fluid		Aria+acqua Air+water
Modulo: Module:		D1
Categoria PED PED Category:		II

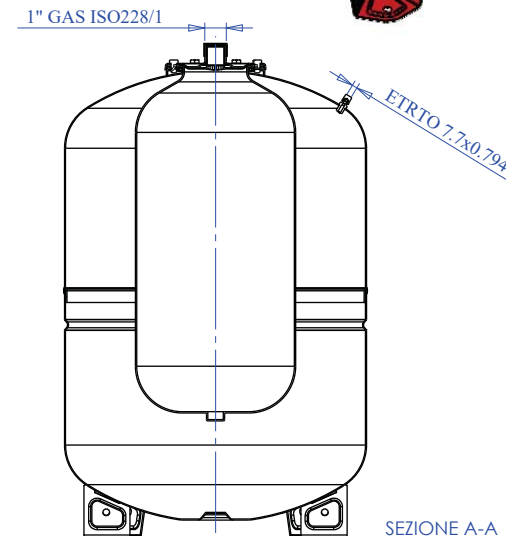
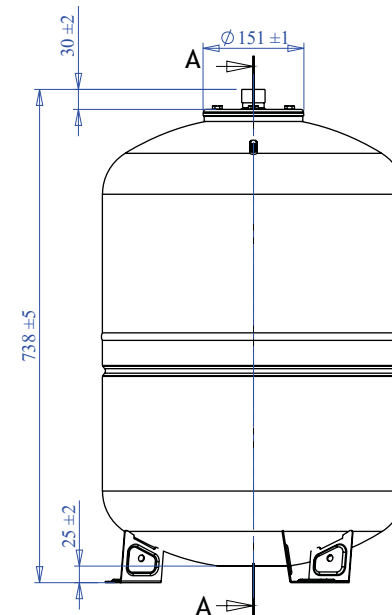
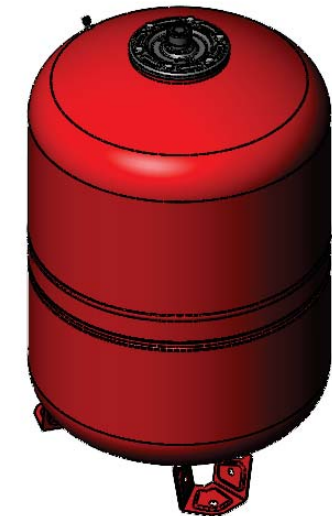
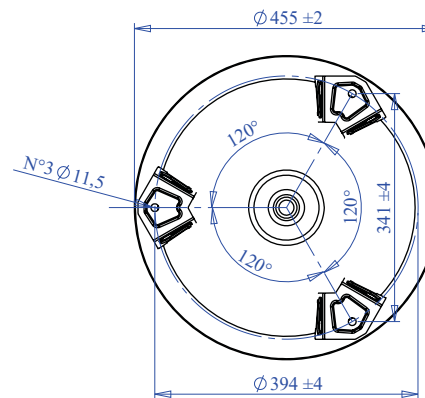
Imballo - packaging

	A	B	H
dimensioni (mm) dimensions (mm)	750	455	455
volume (m³) volume (m³)	0,16		
peso lordo (kg) Gross weight (kg):	18,0		
q.ta per cartone q.ty for box	1		
quantità per palette Q.y for std. pallet	15		




Parti di ricambio - Spare parts

	codice item	materiale material	potabilità potable	trattamento treatment	immagine image
Membrana Membrane	MB080S4H000000 00	EPDM NON POTABILE / NOT POTABLE EPDM RUBBER			
Controflangia Coverflange	SPCFL191ZN3000 00	ACCIAIO AL CARBONIO / CARBON STEEL		ZINCATURA / GALVANIZED	
Valvola precarica Precharge valve	ACVAL200PR000 000	OTTONE / BRASS			



SEZIONE A-A

Quote senza indicazione di tolleranza: grado di precisione MEDIO, UNI EN 22768-1		LIPRO 035	TIPO PARTE 1	COLORE ROSSO / RED
SMUSSI NON QUOTATI 0,2X45°	RUGOSITÀ SCALA 1:8	QUANTITÀ PER GRUPPO 0	FORMATO POGGIO A3	FINITURA SUPERFICIALE -
		GRUPPO - MACCHINA 1/1	Disegnato M. Fin	DATA 21/01/2009
DESCRIZIONE MAXIVAREM LR CE L. 100 - 1" - 6 BAR		Approvato F.MAZZUCATO		DATA 04/06/2024
COMMESSA -	CODICE UR100371CS000000	REVISIONE 02		

Il presente disegno è di proprietà di VAREM e non può essere riprodotto né comunicato a terzi senza autorizzazione scritta.