

Codice Dianflex: 350-6007-150



RISCALDAMENTO HEATING SYSTEMS

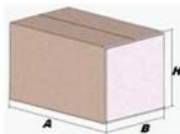
Modello/Model: UR150471CS000000

Caratteristiche tecniche - technical features

Volume Volume		150 L
raccordo connector		1" 1/2 GAS (ISO 228/1)
temperatura esercizio working temperature	TS	-10 +99 °C
pressione max. Max pressure	PS	6 bar
pressione prova test pressure	PT	9 bar
precarica precharged pressure		1,5 bar (range 0,5-3,5 bar)
Fluido Fluid		Aria+acqua Air+water
Modulo: Module:		D1
Categoria PED PED Category:		II

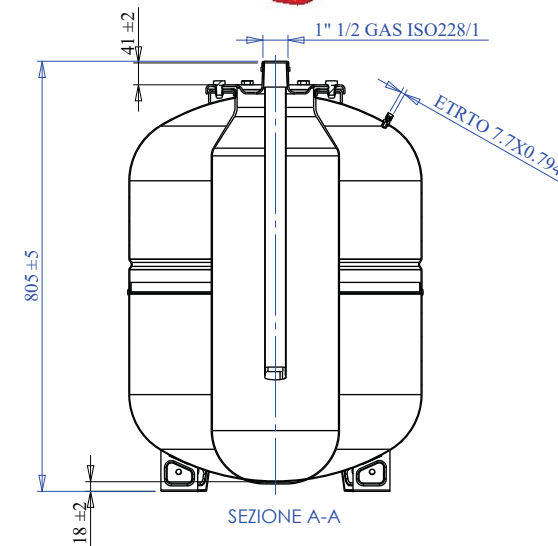
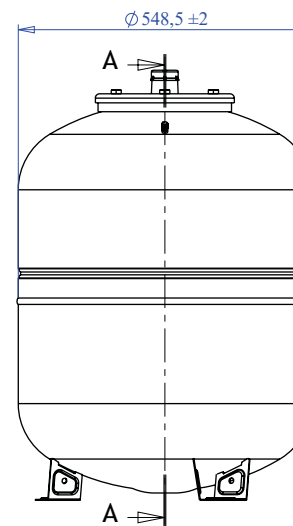
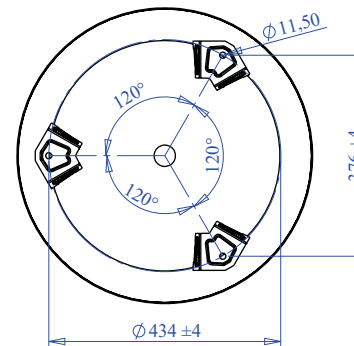
Imballo - packaging

	A	B	H
dimensioni (mm) dimensions (mm)	823	568	568
volume (m ³) volume (m ³)	0,27		
peso (kg) weight (kg)	29,8		
q.ta per cartone q.ty for box	1		
quantità per palette Q.y for std. pallet	8		



Parti di ricambio - Spare parts

	codice item	materiale material	potabilità potable	trattamento treatment	immagine image
Membrana Membrane	MB150S4H000000 00	GOMMA EPDM NON POTABILE / NOT POTABLE EPDM RUBBER			
Controflangia Coverflange	SPCFL152ZN4000 00	ACCIAIO AL CARBONIO / CARBON STEEL		ZINCATURA / GALVANIZED	
Valvola precarica Precharge valve	ACVAL200PR000 000	OTTONE / BRASS			



CODICE	REVISIONE	DESCRIZIONE REVISIONE	DATA DI APPROVAZIONE	APPROVATO DA
UR150471CS000000	02	TOLTA NERVATURA INFERIORE	27/05/2024	F.MAZZUCATO
Quote senza indicazione di tolleranza: grado di precisione MEDIO, UNI EN 22768-1		038	TIPO PARTE	COLORI
SMUSSINI NON QUOTATI		RUGOSITÀ	0	ROSSO / RED
0,2X45°		QUANTITÀ PER GRUPPO	FOGLIO	FINITURA SUPERFICIALE
SCALA		1:10	FOGLIO	A3
GRUPPO - MACCHINA		1/1	NOME	
Disegnato		M. Fin		22/04/2009
Approvato		F.MAZZUCATO		27/05/2024
DESCRIZIONE				
MAXIVAREM LR CE L. 150 - 1"1/2 - 6 BAR				
COMMESSA		CODICE		REVISIONE
-		UR150471CS000000		02

Il presente disegno è di proprietà di VAREM e non può essere riprodotto né comunicato a terzi senza autorizzazione scritta.