

Codice Dianflex: 350-6007-200



MAXIVAREM LR ce



RISCALDAMENTO HEATING SYSTEMS

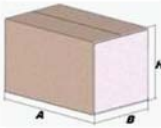
Modello/Model: UR200471CS000000

Caratteristiche tecniche - technical features


Volume Volume		200 L
raccordo connector		1" 1/2 GAS (ISO 228/1)
temperatura esercizio working temperature	TS	-10 +99 °C
pressione max. Max pressure	PS	6 bar
pressione prova test pressure	PT	9 bar
precarica precharged pressure		1,5 bar (range 0,5-3,5 bar)
Fluido Fluid		Aria+acqua Air+water
Modulo: Module:		B1 + D
Categoria PED PED Category:		III

Imballo - packaging

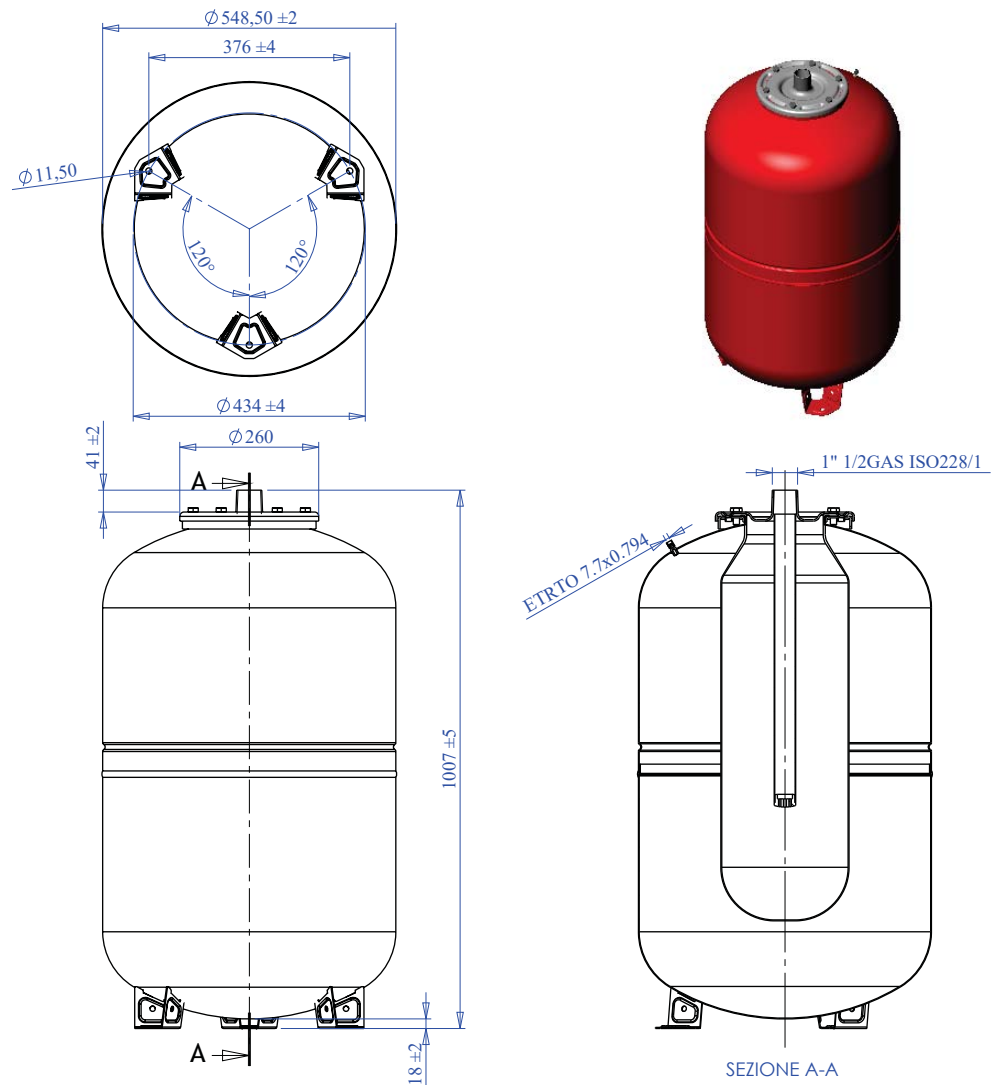
	A	B	H
dimensioni (mm) dimensions (mm)	1023	563	563
volume (m ³) volume (m ³)	0,32		
peso (kg) weight (kg)	38,6		
q.ta per cartone q.ty for box	1		
quantità per paletta Q.y for std. pallet	6		



Parti di ricambio - Spare parts

	codice item	materiale material	potabilità potable	trattamento treatment	immagine image
Membrana Membrane	MB150S4H000000 00	GOMMA PER USO NON POTABILE / RUBBER FOR NOT POTABLE WATER			
Controflangia Coverflange	SPCFL152ZN4000 00	ACCIAIO AL CARBONIO / CARBON STEEL			
Valvola precarica Precharge valve	ACVAL200PR0000 00	OTTONE / BRASS			

CODICE	REVISIONE	DESCRIZIONE REVISIONE	DATA DI APPROVAZIONE	APPROVATO DA
UR200471CS000000	01	TOLTA NERVATURA LATO BORDO	04/06/2024	F.MAZZUCATO



Quote senza indicazione di tolleranza: grado di precisione MEDIO, UNI EN 22768-1		LIPRO 039	TIPO PARTE 1	COLORE ROSSO / RED
SMUSSONI QUOTATI 0,2X45°	RUGOSITÀ	QUANTITÀ PER GRUPPO 0	FORMATO FOGGIO A3	FINITURA SUPERFICIALE -
SCALA 1:10	FOGLIO 1/1	NOME M. Fin		
GRUPPO - MACCHINA		DATA 21/01/2009		
DESCRIZIONE MAXIVAREM LR CE L. 200 - 1"1/2 - 6 BAR		Approvato F.MAZZUCATO		
COMMESSA -		CODICE UR200471CS000000		REVISIONE 01

Il presente disegno è di proprietà di VAREM e non può essere riprodotto né comunicato a terzi senza autorizzazione scritta.