

Codice Dianflex: 350-6007-300



MAXIVAREM LR ce

RISCALDAMENTO
HEATING SYSTEMS

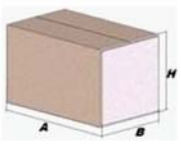
Modello/Model: UR300471CS000000

Caratteristiche tecniche - technical features

Volume Volume		300 L
raccordo connector		1" 1/2 GAS (ISO 228/1)
temperatura esercizio working temperature	TS	-10 +99 °C
pressione max. Max pressure	PS	6 bar
pressione prova test pressure	PT	9 bar
precarica precharged pressure		1,5 bar (range 0,5-3,5 bar)
Fluido Fluid		Aria+acqua Air+water
Modulo: Module:		B1 + D
Categoria PED PED Category:		III

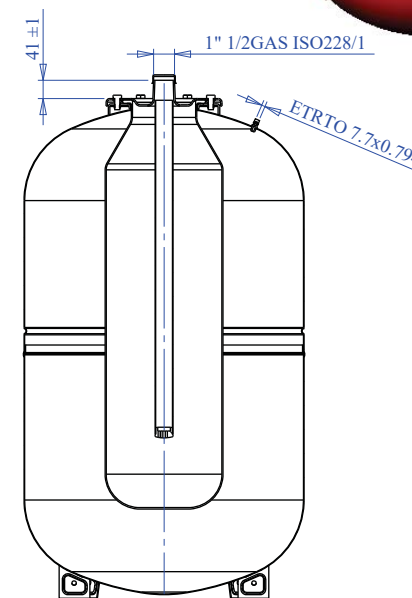
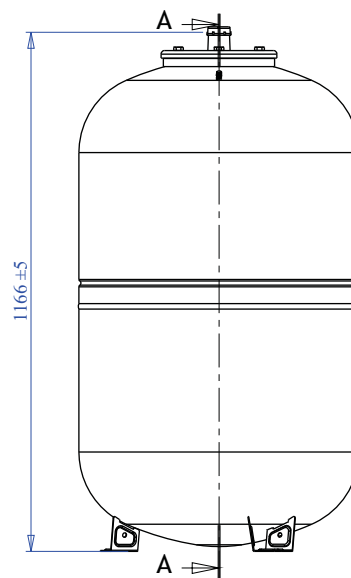
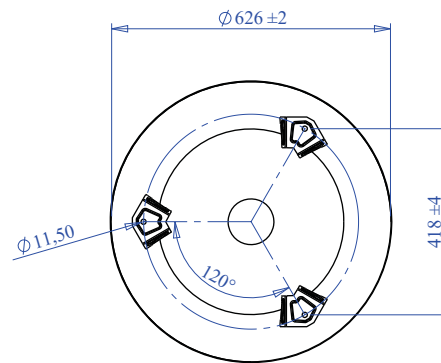
Imballo - packaging

	A	B	H
dimensioni (mm) dimensions (mm)	640	640	1180
volume (m ³) volume (m ³)	0,48		
peso (kg) weight (kg)	49,2		
q.ta per cartone q.ty for box	1		
quantità per palette Q.y for std. pallet	6		

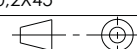


Parti di ricambio - Spare parts

	codice item	materiale material	potabilità potable	trattamento treatment	immagine image
Membrana Membrane	MB200S4H000000 00	GOMMA PER USO NON POTABILE / RUBBER FOR NOT POTABLE WATER			
Controflangia Coverflange	SPCFL254ZM000 00	ACCIAIO AL CARBONIO / CARBON STEEL		ZINCATURA / GALVANIZED	
Valvola precarica Precharge valve	ACVAL200PR000 000	OTTONE / BRASS			



SEZIONE A-A

Quote senza indicazione di tolleranza: grado di precisione MEDIO, UNI EN 22768-1		LIBRO 039	TIPO PARTE 1	COLORI ROSSO / RED
SMUSSINI NON QUOTATI 0,2X45°	RUGOSITÀ	QUANTITÀ PER GRUPPO 0	FORMATO FOGLIO A3	FINITURA SUPERFICIALE -
	SCALA 1:12	FOGLIO 1/1	NOME F. Mazzucato	
GRUPPO - MACCHINA VAREM			DATA 21/01/2009	
DESCRIZIONE MAXIVAREM LR CE L. 300 - 1"1/2 - 6 BAR			Approvato F. MAZZUCATO	
COMMESSA -		CODICE UR300471CS000000		REVISIONE 01

Il presente disegno è di proprietà di VAREM e non può essere riprodotto né comunicato a terzi senza autorizzazione scritta.