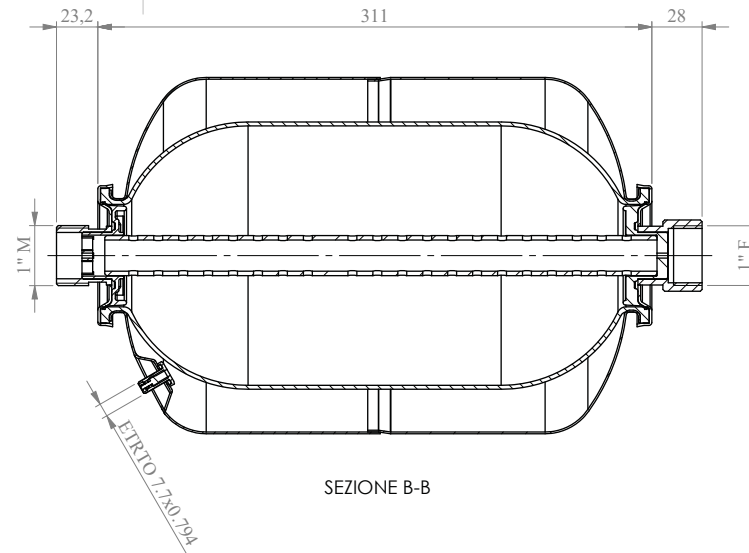
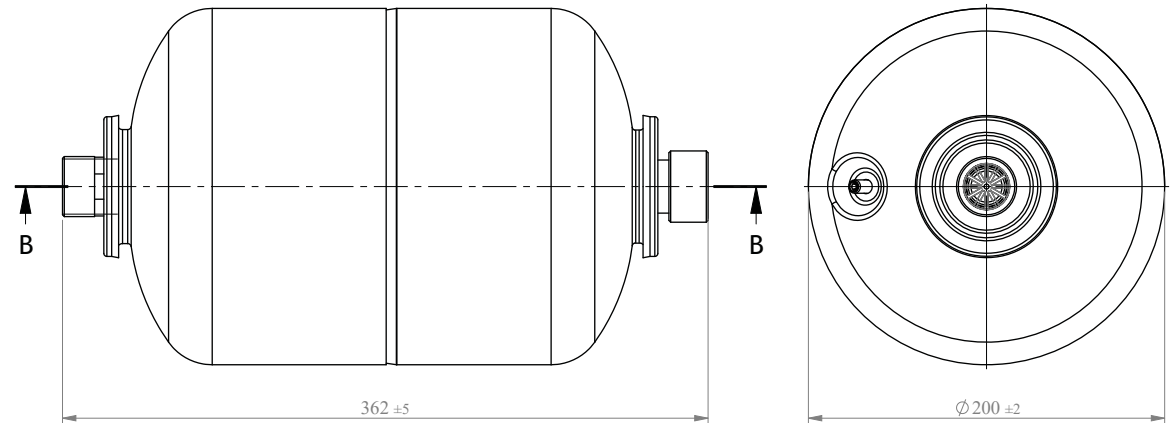


# Codice Dianflex: 350-6009-08



SEZIONE B-B



		FLOVAREM LS
<b>SERBATOIO A MEMBRANA PASSANTE FLOW THROUGH MEMBRANE TANK FOR APPLICATIONS</b>		
Modello/Model:	FV008323CS000000	
<b>Caratteristiche tecniche - technical features</b>		
Volume Volume		8 L
raccordo connector		1" M - 1" F
pressione max. Max pressure	PS	10 bar
<b>Materiali - materials</b>		
materiale membrana membrane rubber	GOMMA PER ACQUA USO ALIMENTARE / RUBBER FOR POTABLE WATER	
materiale controflangia Coverflange material	ACCIAIO AL CARBONIO / CARBON STEEL	

Quote senza indicazione di tolleranza: grado di precisione MEDIO, UNI EN 22768-1		LIPRO	TIPO PARTE	COLORE
SMUSSI NON QUOTATI 0,2X45°		RUGOSITA'	QUANTITA' PER GRUPPO FOGLIO	BIANCO / WHITE FINITURA SUPERFICIALE
SCALA	1:3	FOGLIO	1 / 1	FORMATO FOGLIO
			NOME	DATA
DESCRIZIONE			Disegnato	F.Mazzucato 29/11/2011
COMMESSA			Approvato	F.MAZZUCATO 17/11/2021
CODICE			REVISIONE	
FV008323CS000000			00	
Il presente disegno è di proprietà di  e non può essere riprodotto né comunicato a terzi senza autorizzazione scritta.				