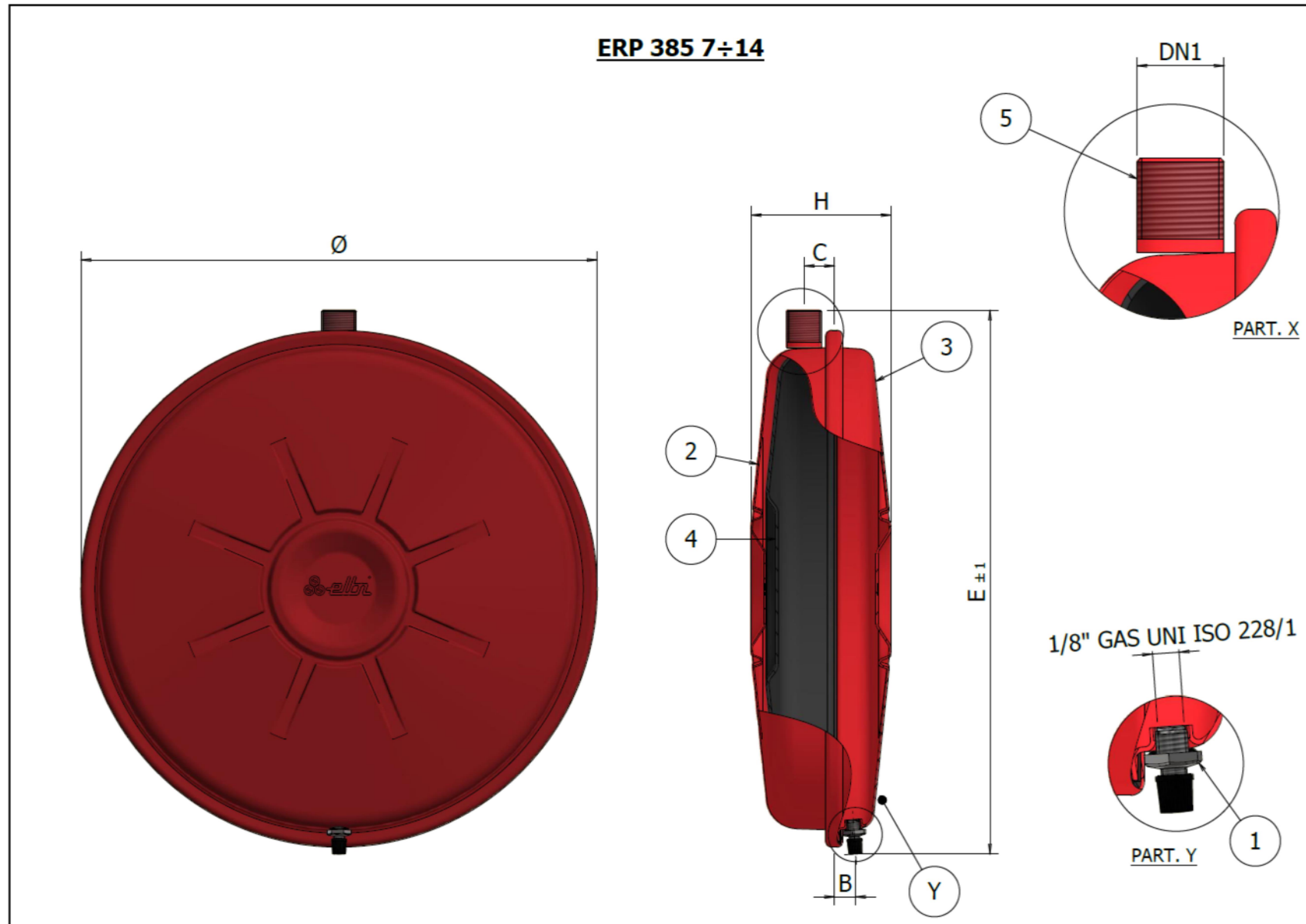


Codice Dianflex: 350-660010




VASI DI ESPANSIONE PIATTI A MEMBRANA FISSA PER IMPIANTI DI RISCALDAMENTO SERIE ERP 385
FIXED BLADDER HEATING SYSTEMS FLAT EXPANSION TANKS ERP 385 SERIES

AZIENDA CON SISTEMA
DI GESTIONE QUALITÀ
CERTIFICATO DA DNV GL
= ISO 9001 =



Dati dimensionali / Ratings data sheet

Pos.	Descrizione Description	Modello / Type				
		ERP 385				
	Capacità Capacity (lt.)	6	8	10	12	14
Cod.	Codice Code			1121306		
∅	Diametro Diameter (mm)			385		
H	Larghezza Width (mm)			108		
E	Altezza Height (mm)			400		
B	Distanza valvola precarica dal centro Distance of precharge air valve from center (mm)			22		
C	Distanza tronchetto dal centro Distance of threaded connection from center (mm)			28		
DN1	Connessione idrica Water connection			3/4" GAS		

-	Pressione massima ammissibile Max. allowable working pressure PS (bar)	3
-	Pressione di prova idrostatica Hydrostatic test pressure PT (bar)	4,5
-	Pressione di precarica Precharge pressure (bar)	1,0
-	Temperatura min./max. esercizio Min. / Max .working temperature T (°C)	-10 / +90

Tabella materiali / Parts list

Pos.	Descrizione Description	Materiale Material	Quantità Quantity	Ricambi Spare parts
1	Valvola di precarica Precharge air valve	CW614N UNI EN 12164	1	1
2	Calotta tronchetto Connection shell	DC04 UNI EN 10130	1	-
3	Calotta valvola di precarica Valve shell	DC04 UNI EN 10130	1	-
4	Membrana Bladder	Gomma SBR SBR rubber	1	-
5	Tronchetto Fitting connection	3/4" GAS UNI ISO 228/1 E235 EN 10305-2	1	-

Note:

1. Corpo serbatoio: verniciatura esterna a polveri epossidiche (colore rosso RAL 3001);
Cilynder: Epoxy external paint treatment (red color RAL 3001);
2. I vasi di espansione piatti della serie **ERP 385** sono conformi a quanto prescritto dalla Direttiva **2014/68/UE** e sono esenti da marcatura CE (art. 4.3)
ERP 385 series fixed-bladder flat expansion tanks are conform with the European Directive **2014/68/UE**; without CE marking (art. 4.3)
3. I vasi di espansione piatti della serie **ERP 385** sono garantiti **2 anni**.
2 year warranty on ERP 385 series fixed-bladder flat expansion tanks.
4. Per acqua non potabile
For non-drinking water

Dimensionamento di un vaso di espansione

La formula generale per il dimensionamento del vaso di espansione è la seguente:

$$V = \frac{V_0(k_f - k_i)}{1 - P_1/P_2}$$

In cui:

V è il volume totale del vaso di espansione in **litri**

V_0 è il volume di fluido contenuto nell'impianto, in **litri**

k_f è il coefficiente di espansione del fluido nell'impianto alla temperatura massima di funzionamento dello stesso (vedere Tab. 1)

k_0 è il coefficiente di espansione del fluido nell'impianto alla temperatura iniziale dello stesso (vedere Tab. 1). Se tale temperatura non è nota, si può prendere come riferimento 10 °C

P_1 è la pressione assoluta di precarica del serbatoio in **bar**

P_2 è la pressione assoluta di intervento della valvola di sicurezza dell'impianto in **bar**, diminuita di un valore pari alla colonna d'acqua tra la valvola stessa ed il vaso di espansione

IMPORTANTE! La pressione di precarica del vaso di espansione deve sempre essere regolata dall'installatore in funzione delle pressioni di funzionamento dell'impianto. Per impianti installati in Italia si segue la Raccolta R che prescrive una pressione di precarica pari almeno alla pressione idrostatica che agisce sul vaso di espansione a freddo, e comunque non meno di 1,5 bar assoluti (pari a 0,5 bar relativi).

Esempio: vogliamo dimensionare un vaso di espansione per le seguenti condizioni

- V_0 500 lt
- T_f 70 °C
- T_0 15 °C
- P_2 5 bar (relativi)
- Il vaso si trova al piano terra ed il punto più alto dell'impianto è a 10 metri
- La valvola di sicurezza è posta 3 metri più in alto rispetto al vaso
- Il fluido è acqua con il 10% di antigelo

Per prima cosa, dalle altezze e ricordando che 1 bar corrisponde a 10 metri di colonna d'acqua ricaviamo una pressione di precarica P_1 raccomandata di 1 bar (relativo), mentre la P_2 sarà pari a 4,7 bar (relativi).

Dalla Tab. 1 ricaviamo inoltre k_f e k_0 che sono pari rispettivamente a 2,6% e 0,43%.

Per passare dalla pressione relativa a quella assoluta è sufficiente aumentare di 1 bar il valore della pressione relativa, per cui la formula diventa:

$$V = \frac{500 \times (2,6\% - 0,43\%)}{1 - 2/5,7} = 16,71 \text{ l}$$

La scelta ricade pertanto sul vaso di espansione di dimensione immediatamente superiore, ossia un ER 18.

Sizing of an expansion tank

The general formula for sizing of an expansion tank is:

$$V = \frac{V_0(k_f - k_i)}{1 - P_1/P_2}$$

Where:

V is the volume of the expansion tank in **liter**

V_0 is the volume of fluid in the system, in **liter**

k_f is the fluid's expansion coefficient at the maximum allowable temperature in the plant (see Tab. 1)

k_0 is the fluid's expansion coefficient at plant's starting temperature (see Tab. 1). If such temperature is not known, consider 10 °C as a reference

P_1 is the absolute air precharge pressure in **bar**

P_2 is the absolute set pressure of the plant's safety valve in **bar**. Such pressure is to be reduced by an amount equal to the difference in hydrostatic height between the safety valve and the expansion tank

IMPORTANT! Air precharge pressure must always be checked and properly set at the time of installation. Its value depends on the operating pressure of the plant. Italian "Raccolta R" prescribes a precharge pressure at least equal to the hydrostatic pressure acting on the expansion tank in cold conditions, but in any case no less than 1,5 bar absolute (equal to 0,5 bar relative).

Example: let's size an expansion tank for the following conditions

- V_0 500 lt
- T_f 70 °C

- T₀ 15 °C
- P₂ 5 bar (relative)
- The expansion tank is on ground zero and the highest point in the plant is 10 meter above it
- The safety valve is 3 meter above the expansion tank
- The fluid is water with a 10% antifreeze

First of all, from the elevations and remembering that 1 bar is equal to 10 meters of water column we calculate a recommended value of 1 bar (relative) for precharge pressure P₁ and a value of 4,7 bar (relative for P₂).

From Tab. 1 we find that k_f e k₀ are equal to 2,6% and 0,43% respectively.

Absolute pressure is simply the relative pressure plus 1 bar, therefore the formula becomes:

$$V = \frac{500 \times (2,6\% - 0,43\%)}{1 - \frac{2}{5,7}} = 16,71 \text{ l}$$

We pick the next higher volume expansion tank, ER-18.

T [°C]	Acqua Water	Acqua con antigelo / Water with antifreeze				
		10%	20%	30%	40%	50%
10	0,04%	0,32%	0,64%	0,96%	1,28%	1,60%
15	0,11%	0,43%	0,75%	1,07%	1,39%	1,71%
20	0,18%	0,50%	0,82%	1,14%	1,46%	1,78%
25	0,31%	0,63%	0,95%	1,27%	1,59%	1,91%
30	0,44%	0,76%	1,08%	1,40%	1,72%	2,04%
35	0,62%	0,94%	1,26%	1,58%	1,90%	2,22%
40	0,79%	1,11%	1,43%	1,75%	2,07%	2,39%
45	1,00%	1,32%	1,64%	1,96%	2,28%	2,60%
50	1,21%	1,53%	1,85%	2,17%	2,49%	2,81%
55	1,46%	1,78%	2,10%	2,42%	2,74%	3,06%
60	1,71%	2,03%	2,35%	2,67%	2,99%	3,31%
65	2,01%	2,33%	2,65%	2,97%	3,29%	3,61%
70	2,28%	2,60%	2,92%	3,24%	3,56%	3,88%
75	2,59%	2,91%	3,23%	3,55%	3,87%	4,19%
80	2,90%	3,22%	3,54%	3,86%	4,18%	4,50%
85	3,21%	3,53%	3,85%	4,17%	4,49%	4,81%
90	3,59%	3,91%	4,23%	4,55%	4,87%	5,19%
95	3,96%	4,29%	4,61%	4,93%	5,25%	5,57%
100	4,35%	4,67%	4,99%	5,31%	5,63%	5,95%

Tab. 1 - Coefficienti di espansione / Expansion coefficients

NOTE:

- (1) è ammessa l'interpolazioni per valori di temperatura intermedi
- (2) la Raccolta R prescrive il calcolo di k_f - k₀ come 0,31 + 3,9x10⁻⁴T_f a prescindere dal tenore di antigelo

NOTES:

- (1) interpolation for intermediate temperature values is admitted
- (2) Italian Raccolta R prescribes k_f - k₀ to be calculated as 0,31 + 3,9x10⁻⁴T_f independently from antifreeze content