



ONE

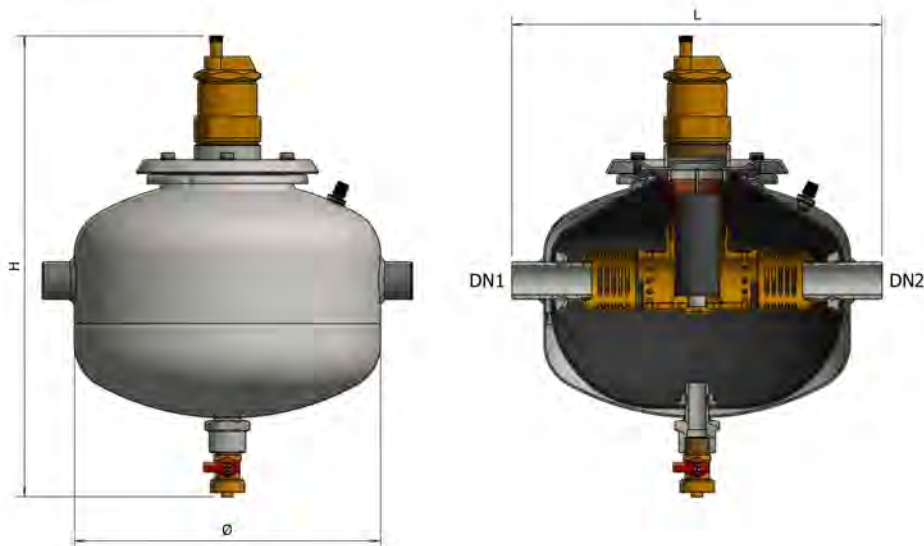
DIANFLEX®

CODICE 350-680
VASO DI ESPANSIONE CON
DEAREATORE E DEFANGATORE
MOD. ONE



VASO MULTIFUNZIONE: VASO DI ESPANSIONE A MEMBRANA INTERCAMBIABILE
CON DEAREATORE E DEFANGATORE

(10 - 20 LITRI)



LEGENDA

DN1: Entrata acqua; **DN2:** Uscita acqua



Per acqua non potabile



Per impianti di riscaldamento



Per impianti di condizionamento

Vantaggi:

- riduzione degli ingombri e del numero di giunzioni (quindi di possibili punti di perdita) sull'impianto in quanto permette di riassumere le funzioni di tre dispositivi diversi (vaso di espansione, separatore e defangatore) in un unico serbatoio;
- elevata efficienza di separazione e protezione dell'impianto da sovrappressioni;
- valvola di sfiato dell'aria automatica inclusa;
- valvola di spurgo inclusa, con la possibilità di rimuovere fanghi e detriti senza il bisogno di arrestare l'impianto.

Caratteristiche:

- Temperatura di esercizio -10 / +99 °C
- Verniciatura a polveri epossidiche di lunga durata, colore grigio
- Membrana intercambiabile in gomma EPDM
- Kit per fissaggio murale incluso

MATERIALE

- SERBATOIO: acciaio al carbonio
- SEPARATORE: ottone e rame (filtro a coalescenza in acciaio inossidabile)
- VALVOLA DI SFIATO: ottone e acciaio inossidabile (elemento fiottante in polipropilene)
- VALVOLA DI SPURGO: corpo in ottone, sfera in acciaio inossidabile
- MEMBRANA E GUARNIZIONI: gomma EPDM

Normative di riferimento

Dichiarazione di conformità ai requisiti essenziali previsti dalla Direttiva 2014/68/UE

GARANZIA: 2 ANNI

MODELLO	CODICE	Cap. litri	P. pre bar	P. max bar	Diam. mm	H mm	L mm	DN1	DN2	Imballo mm
ONE-10	A132H18	10	0,8	6	270	395	325	1" M	1" M	300x300x300
ONE-20	A132H25	20	0,8	6	270	570	325	1" M	1" M	300x300x500

TRE PRODOTTI IN UNO

I vasi multifunzione della serie ONE combinano le funzioni di un vaso di espansione a membrana intercambiabile, un separatore d'aria ed un defangatore, per l'applicazione in impianti di riscaldamento e/o raffreddamento.

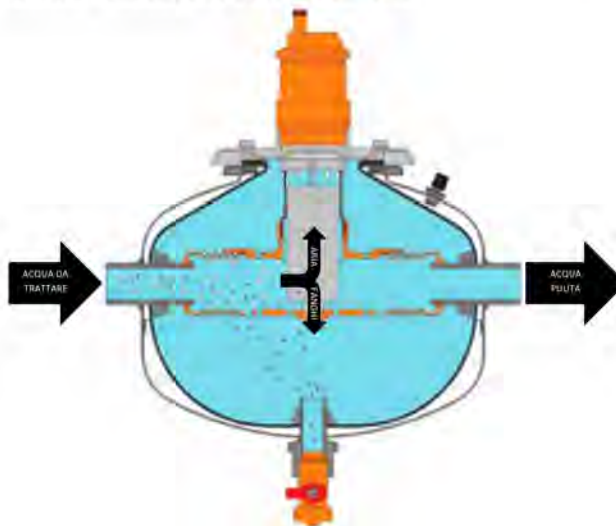


Figura 1 - Funzionamento modello ONE

Il vaso di espansione monta una membrana intercambiabile in gomma EPDM che isola completamente la superficie del serbatoio dall'acqua, e protegge il circuito dall'espansione termica del fluido.

Il separatore interno ha un diametro maggiore rispetto alle connessioni, permettendo di ottenere un rallentamento del flusso ed una migliore separazione dell'aria e dei fanghi nel filtro a coalescenza.

L'aria viene espulsa attraverso una valvola di sfiato automatica, mentre i fanghi si accumulano sul fondo del vaso e vengono eliminati aprendo la valvola di spurgo posta sul fondo del serbatoio. L'operazione può essere eseguita anche durante il normale funzionamento del serbatoio.



I vasi multifunzione della serie ONE sono progettati per il montaggio a parete, e possono essere impiegati in circuiti con acqua o con miscele acqua - glicole fino ad un contenuto di glicole del 50%.