

# AUTOCLAVE ZINCATA Z PED VT

## AUTOCLAVE COLLAUDATA ZINCATA VERTICALE (DIRETTIVA 97/23/CE-P.E.D.)



**PRONTA  
in grigio CONSEGNA**  
SPEDIZIONE IN 1-5 GG.



PRESSIONE	TEMPERATURA
Pmax	Tmin/Tmax
[vedi tabella]	-10 / +50 °C

Modello	AUTOCL. Z VT	Pressione Esercizio [Bar]
	CODICE	
100	3052171990001	8
200	3052171990022	
300	3052171990003	
500	3052171990004	
750	3052171990025	
1000	3052171990026	
1500	3051171990015	
2000	3051171990016	
2500	3051171990017	
3000	3051171990068	
4000	3051171990019	
5000 ø1450	3051171990020	
5000 ø1600	3051172020007	
8000	3051172020011	
10000	3051172020012	

**I modelli da 100 a 1000 sono forniti completi di valvola di sicurezza e manometro.**

I modelli 5000 (ø 1600), 8000 e 10000 sono forniti completi di passo d'uomo

Modello	AUTOCL. Z VT	Pressione Esercizio [Bar]
	CODICE	
100	3052171990015	11,76
200	3051171990074	
300	3051171990025	
500	3051171990026	
750	3051171990077	
1000	3051171990078	12
1500	3051171990029	
2000	3051171990030	
2500	3051171990031	
3000	3051171990082	
4000	3051172020008	
5000 ø1450	3051172020004	
8000	3051172020013	
10000	3051172020014	

**I modelli da 100 a 500 sono forniti completi di valvola di sicurezza e manometro.**

I modelli da 4000 a 10000 sono forniti completi di passo d'uomo

### INFORMAZIONI TECNICHE

Le Autoclavi Z PED VT a cuscino d'aria sono specificamente dedicate al sollevamento idrico ed hanno la funzione di costituire un polmone d'acqua pressurizzata che, se correttamente dimensionato, limita il numero di avviamenti orari della pompa.

Tali prodotti sono costruiti in acciaio al carbonio zincato.

### IMPIEGO

Montaliquidi a cuscino d'aria.

Ideale per garantire l'alimentazione d'acqua ai piani più alti degli edifici e sopperire alle carenze idriche degli acquedotti.

### TRATTAMENTO ANTICORROSIVO

Zincatura a caldo a protezione di tutte le superfici del bollitore.

Il processo di lavorazione avviene mediante l'immersione del manufatto in un bagno di zinco fuso di purezza non inferiore al 99,99% (Uni EN 1179)

### DOCUMENTAZIONE A CORREDO

- Certificazione CE
- Istruzioni d'uso

### CERTIFICAZIONI

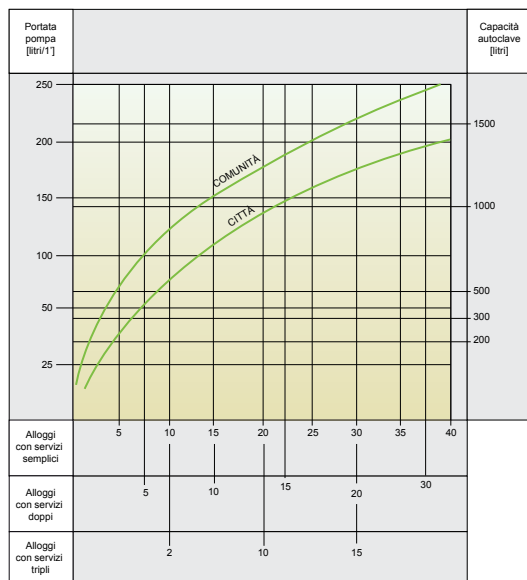
Le Autoclavi Z PED VT sono prodotte nel rispetto dei requisiti essenziali di sicurezza dettati dalla Direttiva 97/23/CE (P.E.D.) regolante le attrezzature in pressione. Su di esse è apposta (sotto sorveglianza dell'Ente Notificato) marcatura CE ed i dati di progetto fondamentali che ne caratterizzano il prodotto:

- Fluido in pressione: acqua + aria o azoto
- Gruppo Fluido: 2
- Pressione massima esercizio: vedi tabella
- Temperatura: -10/+50°

### GARANZIA 2 ANNI

Vedi condizioni generali di vendita.

Per la determinazione rapida della capacità dell'autoclave e della portata delle pompe in funzione del numero degli appartamenti si può utilizzare il seguente diagramma (valido sempre per circa 15 avviamenti orari):



### AUTOCLAVE Z PED OR

AUTOCLAVE COLLAUDATA ZINCATA ORIZZONTALE



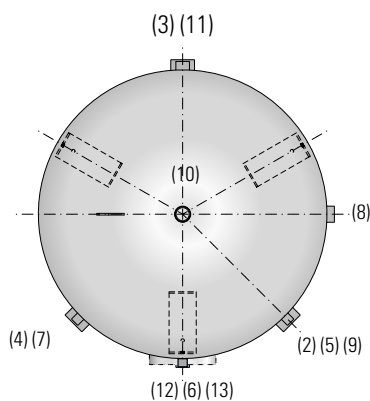
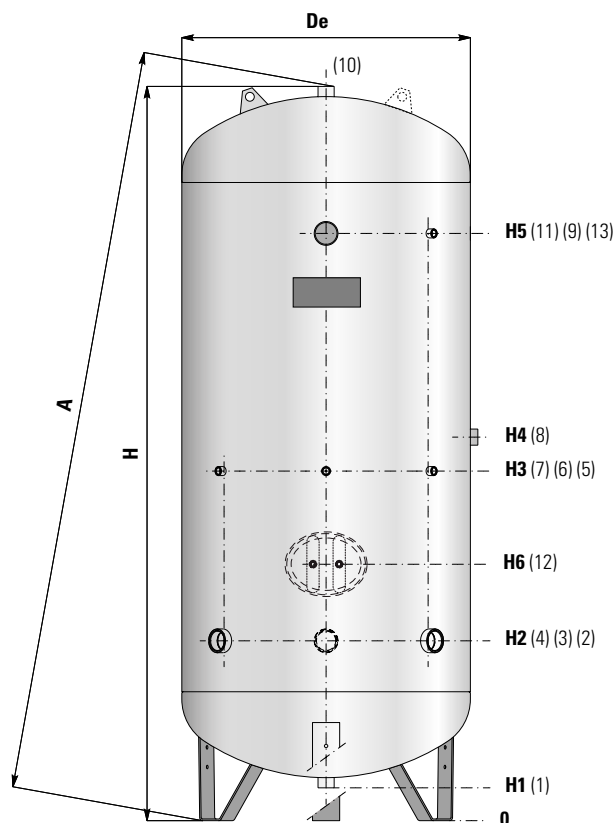
Modello	AUTOCL. Z OR	Press. max [Bar]
	CODICE	
100	3052170990001	8
200	3052170990022	
300	3052170990003	
500	3052170990004	
750	3052170990025	
1000	3052170990026	
1500	3051170990015	
2000	3051170990016	
3000	3051170990068	
4000	3051170990019	
5000	3051170990020	
8000	3054170990007	
10000	3054170990008	

Modello	AUTOCL. Z OR	Press. max [Bar]
	CODICE	
100	3052170990015	11,76
200	3051170990072	
300	3051170990025	
500	3051170990026	
750	3051170990077	
1000	3051170990078	12
1500	3051170990040	
2000	3051170990030	
2500	3051170990041	
3000	3051170990082	
4000	3051170990042	
5000	3051170990044	
8000	3054170990014	
10000	3054170990015	

P.E.D. prodotti progettati e fabbricati in conformità alla Direttiva 97/23/CE

# AUTOCLAVE ZINCATA Z PED VT

## AUTOCLAVE COLLAUDATA ZINCATA VERTICALE (DIRETTIVA 97/23/CE-P.E.D.)



1	Scarico totale
2	
3	Alimentazione-Utilizzo
4	
5	Indicatore di livello visivo
6	
7	Strumenti di controllo
8	Livellostato - Pressostato
9	Indicatore di livello visivo
10	Valvola di sicurezza
11	Livellostato - Pressostato
12	Passo d'uomo 400 x 300 (dove previsto)
13	Strumentazione 2" (solo su 8.000-10.000 lt)



Modello	De	H	A	H1	H2	H3	H4	H5	H6	1-10	2-3-4	11	5-6-7-9	8
										[mm]				
										Conessioni Gas F				

PRESSIONE D'ESERCIZIO <b>8 bar</b>	100	400	1055	1065	90	350	500	600	800	-	1"1/4	1"	-	1/2"	1" 1/4
	200	450	1420	1435	85	355	655	755	1155	-	1"1/4	1"	-	1/2"	1" 1/4
	300	550	1530	1555	140	435	735	835	1235	-	1"1/4	1" 1/4	-	1/2"	1" 1/4
	500	650	1825	1840	135	455	855	955	1505	-	1"1/4	1" 1/2	-	1/2"	1" 1/4
	750	790	1865	1880	115	515	965	1065	1465	-	1"1/4	1" 1/2	-	1/2"	1" 1/4
	1000	790	2380	2395	110	520	1020	1120	1920	-	1"1/4	1" 1/2	-	1/2"	1" 1/4
	1500	950	2470	2490	115	570	1070	1170	2020	-	2"	2"	-	1/2"	1" 1/4
	2000	1100	2535	2560	100	595	1095	1195	2045	-	2"	2"	-	1/2"	1" 1/4
	2500	1200	2660	2690	140	680	1280	1380	2130	-	2"	3"	-	1/2"	1" 1/4
	3000	1200	3000	3075	135	720	1320	1420	2420	-	2"	3"	-	1/2"	2"
	4000	1450	3000	3030	115	710	1310	1410	2410	-	2"	3"	2"	1/2"	2"
	5000	1450	3500	3525	115	710	1610	1710	2910	-	2"	3"	2"	1/2"	2"
	5000	1600	3050	3090	100	725	1325	1425	2425	1025	2"	3"	2"	1/2"	2"
	8000	1650	4205	4285	220	915	1915	2040	3515	1165	2"	4"	2"	1/2"	2"
10000	1650	5075	5270	220	915	2260	2485	4515	1165	2"	4"	2"	1/2"	2"	

I modelli da 100 a 1000 sono forniti completi di valvola di sicurezza e manometro.  
I modelli da 5000 (ø 1600), 8000 e 10000 sono forniti completi di passo d'uomo

PRESSIONE D'ESERCIZIO <b>11,76 bar</b>	100	400	1055	1065	90	350	500	600	800	-	1"1/4	1"	-	1/2"	1"1/4
	200	450	1420	1435	85	355	655	755	1155	-	1"1/4	1"	-	1/2"	1"1/4
	300	550	1530	1540	140	435	735	835	1235	-	1"1/4	1"1/4	-	1/2"	1"1/4
	500	650	1825	1840	135	455	855	955	1505	-	1"1/4	1"1/2	-	1/2"	1"1/4
	750	790	1865	1880	115	515	965	1065	1465	-	1"1/4	1"1/2	-	1/2"	1"1/4
	1000	790	2380	2395	110	520	1020	1120	1920	-	1"1/4	1"1/2	-	1/2"	1"1/4
	1500	950	2490	2515	115	570	1070	1170	2020	-	2"	2"	-	1/2"	1"1/4
	2000	1100	2535	2560	100	595	1095	1195	2045	-	2"	2"	-	1/2"	1"1/4
	2500	1200	2660	2690	140	680	1280	1380	2130	-	2"	3"	-	1/2"	1"1/4
	3000	1200	3000	3075	135	720	1320	1420	2420	-	2"	3"	-	1/2"	2"
PRESSIONE D'ESERCIZIO <b>12 bar</b>	4000	1450	3000	3030	115	710	1310	1410	2410	1011	2"	3"	2"	1/2"	2"
	5000	1450	3500	3525	115	710	1610	1710	2910	1165	2"	3"	2"	1/2"	2"
	8000	1650	4205	4285	220	915	1915	2040	3515	1165	2"	4"	2"	1/2"	2"
	10000	1650	5075	5270	220	915	2260	2485	4515	1165	2"	4"	2"	1/2"	2"

I modelli da 100 a 500 lt sono forniti completi di valvola di sicurezza e manometro.  
I modelli da 4000 a 10000 lt sono forniti completi di passo d'uomo

ACQUA IN  
PRESSIONE